

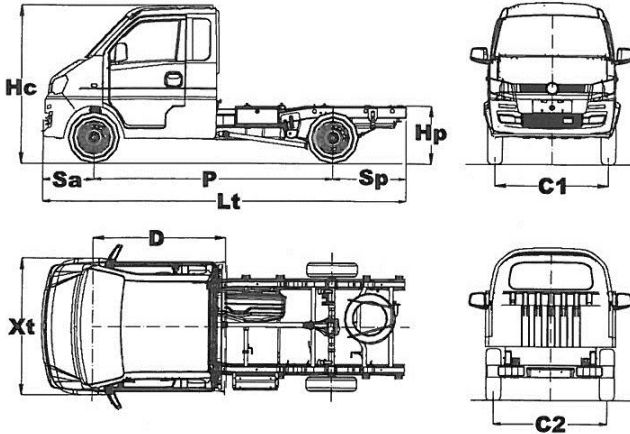


GIOTTI VICTORIA

21/09/17

CHÂSSIS-CABINE

Modèle
GLADIATOR EVO
1240 cc – Euro 6



DIMENSIONS (mm)

Lt - Longueur totale	4190
Xt - Largeur totale	1560
P - Empattement	2760
Sa - Porte à faux avant	587
D - Entrée de carrosserie	1430
Sp - Porte à faux arrière	843
Sa - Porte à faux avant	587
C1 - Voie avant	1310
C2 - Voie arrière	1310
Hc - Hauteur cabine (à vide)	1850
Hp - Hauteur châssis (à vide)	780

MOTEUR

Position :	Longitudinale centrale
Type :	DK 12-06
Injection :	Multipoint – électronique
Cylindres :	4 en ligne
Alésage/course :	69,7/81,2 mm
Cylindrée :	1.240 cm ³
Puissance max. essence	59 kW (81cv)/ 6.000t/min
Puissance max. GPL	58 kW (79cv)/ 6.000t/min
Couple max. essence	112 Nm/ 3800 t/min
Couple max. GPL	105 Nm/ 3900 t/min
Vitesse maximale sur circuit	120 km/h

POIDS (kg) (version essence)

Poids à vide	832
Poids à vide sur essieu avant	506
Poids à vide sur essieu arrière	326
Poids en ordre de marche	950
P.T.C.	1865
Poids max. sur essieu avant	1190
Poids max. sur essieu arrière	1190
Charge Utile	1033

CONSUMMATION

	CARBURANT	EMISSION
	Essence	Co2
Ville l/100 km	9,5	220
Route l/100 km	6,3	147
Mixte l/100 km	7,5	174

SUSPENSION

A 4 roues indépendantes :

Avant Mc Pherson avec amortisseurs télescopiques et ressorts hélicoïdaux.

Arrière Essieu rigide, ressorts à lames et amortisseurs télescopiques à double effet.

DIRECTION

Rayon de braquage 5,00 m

BOITE DE VITESSE

Type manuelle à 5 vitesses synchronisées et marche arrière

Rapports boîte de vitesse	1ère	3,78
	2ème	2,18
	3ème	1,34
	4ème	1
	5ème	0,81
	M. Arrière	4,13
Rapport différentiel		5,13

FREINAGE :

Freins de service et de secours : hydraulique sur 4 roues, à double circuit avec correcteur de freinage.

Avant Disques
Arrière Tambour

Freins de stationnement : Mécanique, manuel agissant sur les roues arrière.

A.B.S / E.S.P

PNEUMATIQUES 155 R13 LT (90R)
ROUES 5Jx13 40mm

EQUIPEMENT ELECTRIQUE

Voltage	12 V
Batteries	1 x 12V 45 Ah
Alternateur	14 V/70 Ah

RESERVOIR DE CARBURANT

ACIER
Essence
Capacité 40 litres



23, av. de l'Armée Leclerc - B.P. 101
78191 Trappes Cedex - France
tél. 01.30.50.54.36 - fax 01.30.62.74.73
www.mamstrager.com - info@mamstrager.com



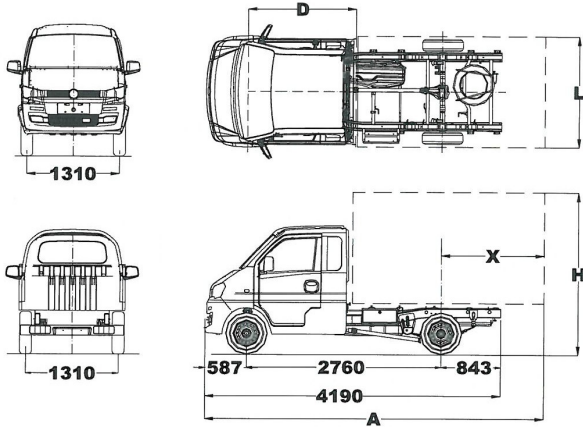
GIOTTI VICTORIA

21/09/17

CHÂSSIS-CABINE

Modèle
GLADIATOR EVO
1240 cc – Euro 6

CARROSSABILITE (pour plateau, benne et fourgon)



	Val. mini. (mm)	Val. Max. (mm)
D	1500	-----
X	843	1453
A	4190	4800
L	1560	1560
H	1850	2300

Les spécifications ci-dessus s'appliquent à la version de base du véhicule. Le constructeur se réserve le droit de modifier ces spécifications sans avis préalable. Les capacités du véhicule peuvent être modifiées en fonction des réglementations nationales.



23, av. de l'Armée Leclerc - B.P. 101
78191 Trappes Cedex - France
tél. 01.30.50.54.36 - fax 01.30.62.74.73
www.mamstrager.com - info@mamstrager.com