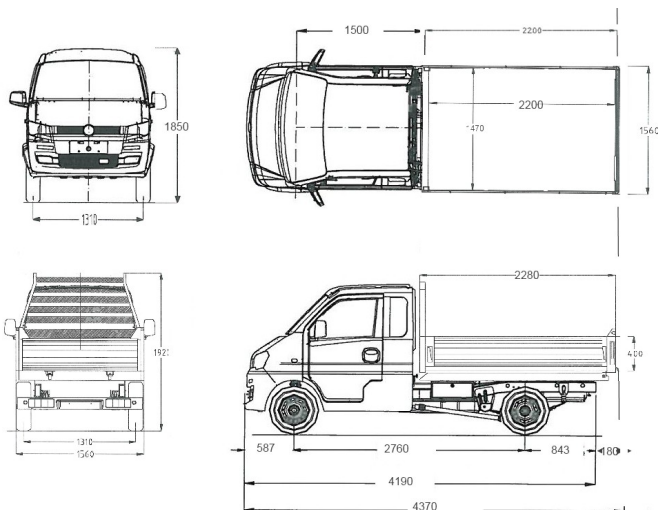


**GIOTTI VICTORIA**

21/09/17

TRIBENNEModèle
GLADIATOR EVO
1240 cc – Euro 6**DIMENSIONS (mm)**

Lt - Longueur totale	4370
Xt - Largeur totale	1560
P - Empattement	2760
Sa - Porte à faux avant	587
Sp - Porte à faux arrière	1023=843+180
C1 - Voie avant	1310
C2 - Voie arrière	1310
Hc - Hauteur cabine (à vide)	1850
Hp - Hauteur châssis (à vide)	780
Hauteur de chargement	960

POIDS (kg) (version essence)

Poids à vide	1111
Poids à vide sur essieu avant	663
Poids à vide sur essieu arrière	448
Charge Utile	754
P.T.C.	1865
Poids max. sur essieu avant	1190
Poids max. sur essieu arrière	1190
Poids à vide en ordre de marche	1151

MMOTEUR

Position :	Longitudinale centrale
Type :	DK 12-01
Injection :	Multipoint – électronique
Cylindres :	4 en ligne
Alésage/course :	74/75,5 mm
Cylindrée :	1.210 cm ³
Puissance max. essence	64 kW (87cv)/ 6.000t/min
Puissance max. GPL	63 kW (86cv)/ 6.000t/min
Couple max. essence	108 Nm/ 2800 t/min
Couple max. GPL	102 Nm/ 3000 t/min
Vitesse maximale sur circuit	130 km/h

CONSOMMATION

	CARBURANT	EMISSION
	Essence	Co2
Ville l/100 km	9,5	220
Route l/100 km	6,3	147
Mixte l/100 km	7,5	174

BOITE DE VITESSE

Type manuelle à 5 vitesses synchronisées et marche arrière

Rapports boîte de vitesse	1ère	3,78
	2ème	2,18
	3ème	1,34
	4ème	1
	5ème	0,81
	M. Arrière	4,13
Rapport différentiel		5,13

EQUIPEMENT ELECTRIQUE

Voltage	12 V
Batteries	1 x 12V 45 Ah
Alternateur	14 V/70 Ah

SUSPENSION

A 4 roues indépendantes :

Avant Mc Pherson avec amortisseurs télescopiques et ressorts hélicoïdaux.

Arrière Essieu rigide, ressorts à lames et amortisseurs télescopiques à double effet.

DIRECTION

Rayon de braquage 5,00 m

FREINAGE :**Freins de service et de secours : hydraulique sur 4 roues, à double circuit avec correcteur de freinage.**Avant Disques
Arrière Tambour**Freins de stationnement : Mécanique, manuel agissant sur les roues arrière.****A.B.S / E.S.P**PNEUMATIQUES 155 R13 LT (90R)
ROUES 5Jx13 40mm**RESERVOIR DE CARBURANT**

ACIER

Capacité Essence 40 litres



23, av. de l'Armée Leclerc - B.P. 101
78191 Trappes Cedex - France
tél. 01.30.50.54.36 - fax 01.30.62.74.73
www.mamstrager.com - info@mamstrager.com

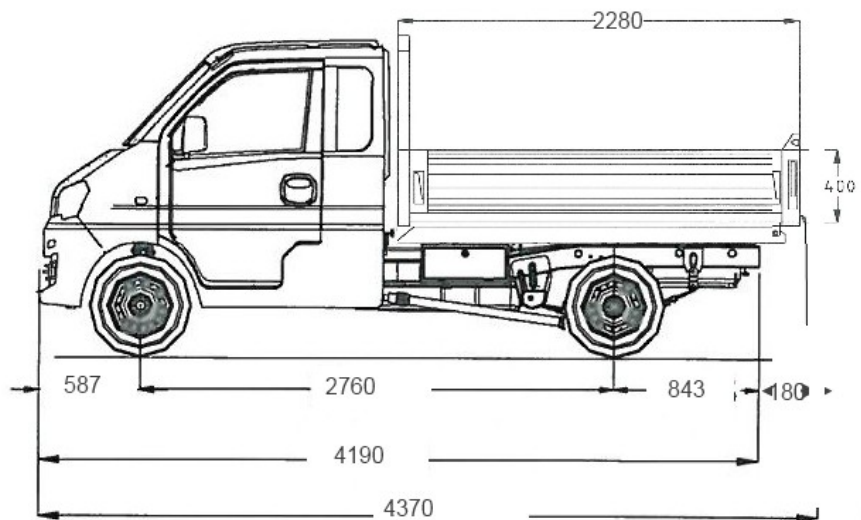
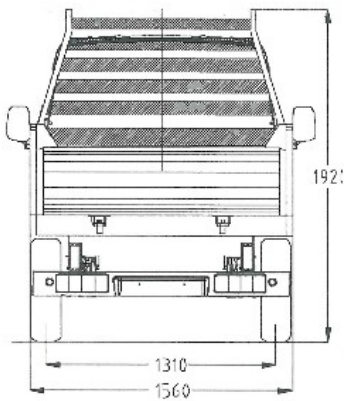
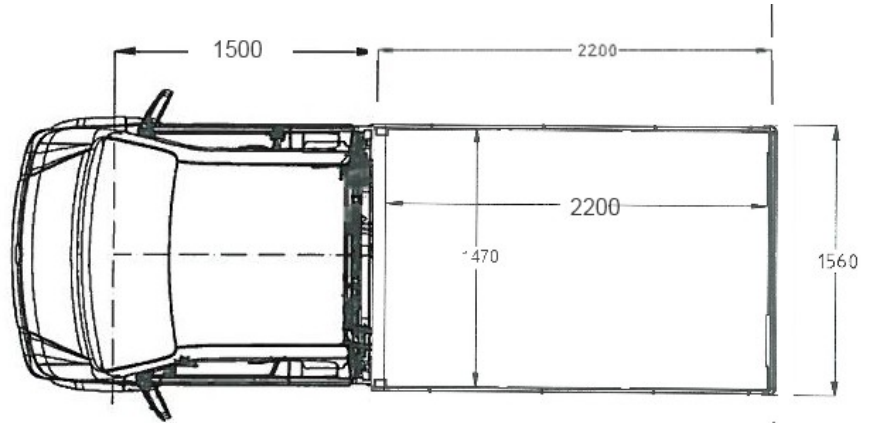
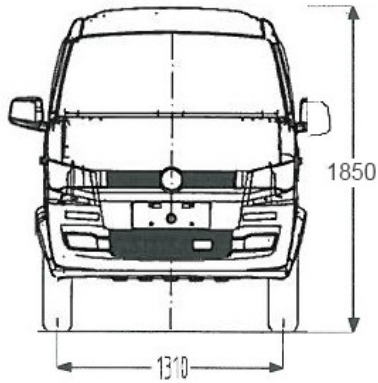


GIOTTI VICTORIA

21/09/17

TRIBENNE

Modèle
GLADIATOR EVO
1240 cc – Euro 6



Les spécifications ci-dessus s'appliquent à la version de base du véhicule. Le constructeur se réserve le droit de modifier ces spécifications sans avis préalable. Les capacités du véhicule peuvent être modifiées en fonction des réglementations nationales.



23, av. de l'Armée Leclerc - B.P. 101
78191 Trappes Cedex - France
tél. 01.30.50.54.36 - fax 01.30.62.74.73
www.mamstrager.com - info@mamstrager.com