

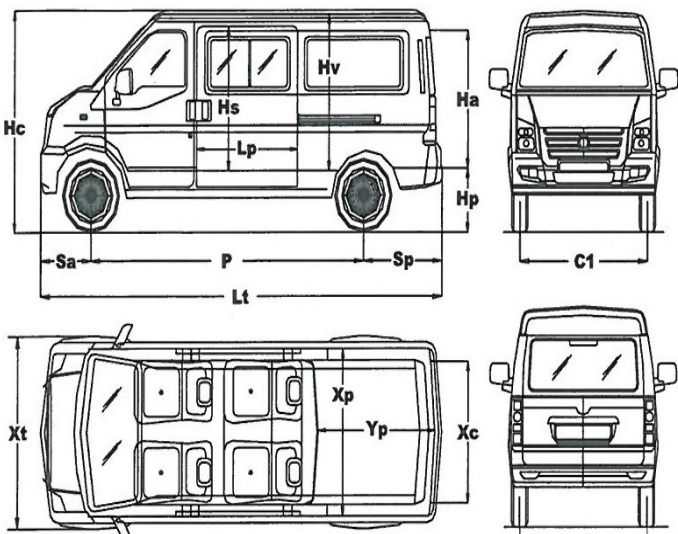


GIOTTI VICTORIA

24/09/17

**VAN / COMBI
4 PLACES**

Modèle
**GLADIATOR TOP
1493 cc – Euro 6**



DIMENSIONS (mm)

Lt - Longueur totale	4500
Xt - Largeur totale	1680
P - Empattement	3050
Sa - Porte à faux avant	570
Sp - Porte à faux arrière	880
C1 - Voie avant	1435
C2 - Voie arrière	1435
Hc - Hauteur cabine (à vide)	2000
Hp - Hauteur châssis (à vide)	700
Hs - Hauteur portes laterale	1130
Ha - Hauteur porte arrière	1200
Hv - Hauteur intérieure	1270
Yp - Longueur de planché	1300
Xp - Largeur de planché	1450
Volume de chargement M3	2.40
Surface de chargement M2	1.90

MOTEUR

Position :	Longitudinale centrale
Type :	DK 15-06 E6
Injection :	Multipoint – électronique
Cylindres :	4 en ligne
Alésage/course :	75/84,5 mm
Cylindrée :	1.493 cm3
Puissance max. essence	74 kW (101cv)/ 6.000t/min
Puissance max. GPL	69 kW (95 cv)/6000t/min
Couple max. essence	136 Nm/ 2800 t/min
Couple max. GPL	136 Nm/ 3791 t/min
Vitesse maximale sur circuit	130 km/h

POIDS (kg) (version essence)

Poids à vide	1400
Charge Utile Brute	745
P.T.C.	2145
Poids max. sur essieu avant	1410
Poids max. sur essieu arrière	1410

CONSOMMATION

	Essence	GPL
Ville l/100 km	10,1	15,4
Route l/100 km	6,7	2,8
Mixte l/100 km	8	11,1
Emission CO ²	156 / 187	45 / 179

BOITE DE VITESSE

Type manuelle à 5 vitesses synchronisées et marche arrière		
Rapports boîte de vitesse	1ère	3,99
	2ème	2,17
	3ème	1,43
	4ème	1
	5ème	0,86
	M. Arrière	4,45
Rapport différentiel		4,78

EQUIPEMENT ELECTRIQUE

Voltage	12 V
Batteries	1 x 12V 45 Ah
Alternateur	14 V/70 Ah

SUSPENSION

A roues indépendantes :	
Avant	Mc Pherson avec amortisseurs télescopiques et ressorts hélicoïdaux.
Arrière	Essieu rigide, ressorts à lames et amortisseurs télescopiques à double effet.

DIRECTION

Rayon de braquage	5,40 m
-------------------	--------

FREINAGE :

Freins de service et de secours : hydraulique sur 4 roues, à double circuit avec correcteur de freinage.	
Avant	Disques
Arrière	Tambour
Freins de stationnement : Mécanique, manuel agissant sur les roues arrière.	
A.B.S / E.S.P	
PNEUMATIQUES	185.80 R14 LT (90S)
ROUE	5,55x14

RESERVOIR DE CARBURANT

	ACIER
Capacité	Essence 55 litres



23, av. de l'Armée Leclerc - B.P. 101
78191 Trappes Cedex - France
tél. 01.30.50.54.36 - fax 01.30.62.74.73
www.mamstrager.com - info@mamstrager.com

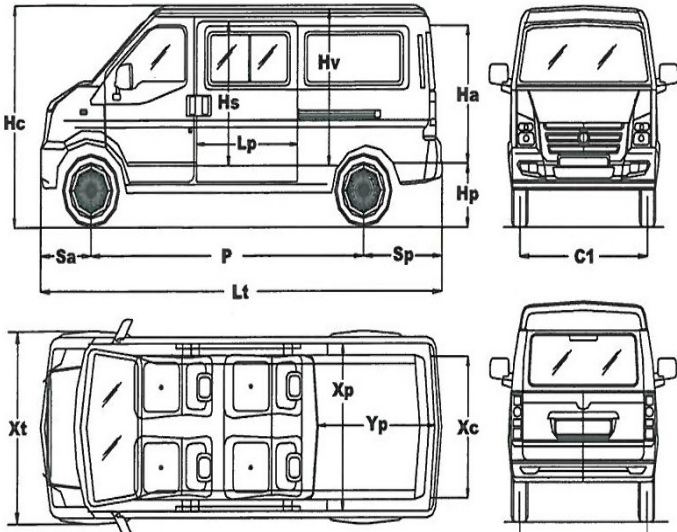


GIOTTI VICTORIA

24/09/17

**VAN / COMBI
4 PLACES**

Modèle
GLADIATOR TOP
1493 cc – Euro 6



Les spécifications ci-dessus s'appliquent à la version de base du véhicule. Le constructeur se réserve le droit de modifier ces spécifications sans avis préalable. Les capacités du véhicule peuvent être modifiées en fonction des réglementations nationales.



23, av. de l'Armée Leclerc - B.P. 101
78191 Trappes Cedex - France
tél. 01.30.50.54.36 - fax 01.30.62.74.73
www.mamstrager.com - info@mamstrager.com