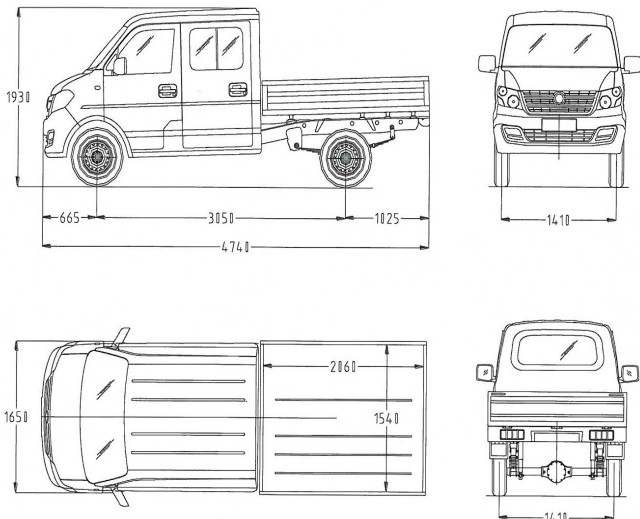


**GIOTTI VICTORIA**

27/09/17

**DOUBLE CABINE / PLATEAU FIXE
4 PLACES**Modèle
**GLADIATOR TOP
1493 cc – Euro 6****EQUIPEMENT ELECTRIQUE**Voltage 12 V
Batteries 1 x 12V 45 Ah
Alternateur 14 V/70 Ah**DIMENSIONS (mm)**Lt - Longueur totale 4740
Xt - Largeur totale 1650
P - Empattement 3050
Sa - Porte à faux avant 665
Sp - Porte à faux arrière 1025
C1 - Voie avant 1410
C2 - Voie arrière 1410
Hc - Hauteur cabine (à vide) 1900
Hp - Hauteur châssis (à vide) 810**POIDS (kg) (version essence)**Poids à vide 1271
Poids à vide sur essieu avant 694
Poids à vide sur essieu arrière 577
Charge Utile Brut 1044
P.T.C. 2315
Poids max. sur essieu avant 1000
Poids max. sur essieu arrière 1600**SUSPENSION**A roues indépendantes :
Avant Mc Pherson avec amortisseurs télescopiques et ressorts hélicoïdaux.
Arrière Essieu rigide, ressorts à lames et amortisseurs télescopiques à double effet.**DIRECTION**

Rayon de braquage 5,40 m

FREINAGE :**Freins de service et de secours : hydraulique sur 4 roues, à double circuit avec correcteur de freinage.**Avant Disques
Arrière Tambour**Freins de stationnement : Mécanique, manuel agissant sur les roues arrière.****A.B.S / E.S.P****PNEUMATIQUES** 185 R14 LT (90R)
ROUE 5,55x14 45 mm**RESERVOIR DE CARBURANT**

ACIER

Essence
Capacité 40 litres**MOTEUR**Position : Longitudinale centrale
Type : DK 15-06 E6
Injection : Multipoint – électronique
Cylindres : 4 en ligne
Alésage/course : 75/84,5 mm
Cylindrée : 1.493 cm³
Puissance max. essence 74 kW (101cv)/ 6.000t/min
Puissance max. GPL 69 kW (95 cv)/6000t/min
Couple max. essence 136 Nm/ 2800 t/min
Couple max. GPL 136 Nm/ 3791 t/min
Vitesse maximale sur circuit 130 km/h**CONSOMMATION**

	Essence	GPL
Ville l/100 km	10,1	15,4
Route l/100 km	6,7	2,8
Mixte l/100 km	8	11,1
Emission CO ²	156 / 187	45 / 179

BOITE DE VITESSEType manuelle à 5 vitesses synchronisées et marche ar
Rapports boîte de vitesse
1ère 3,99
2ème 2,17
3ème 1,43
4ème 1
5ème 0,86
M. Arrière 4,45
Rapport différentiel 4,7823, av. de l'Armée Leclerc - B.P. 101
78191 Trappes Cedex - France
tél. 01.30.50.54.36 - fax 01.30.62.74.73
www.mamstrager.com - info@mamstrager.com

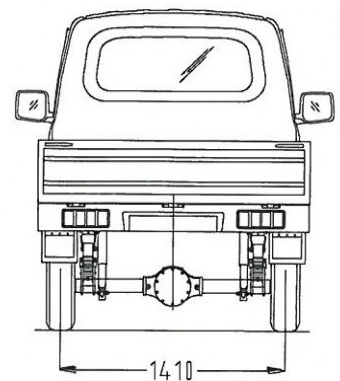
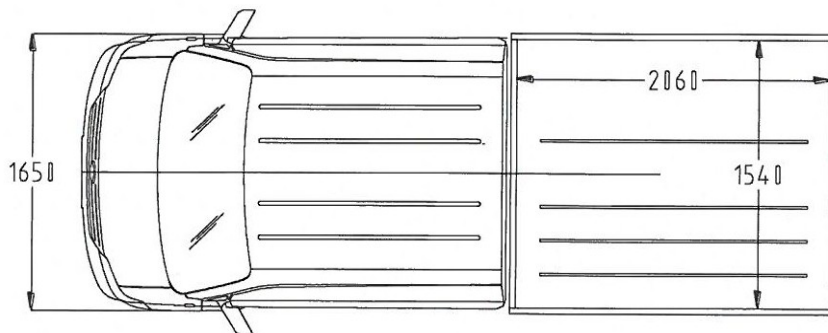
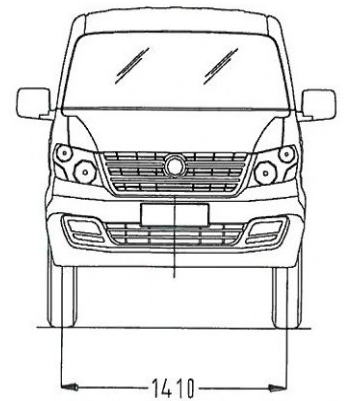
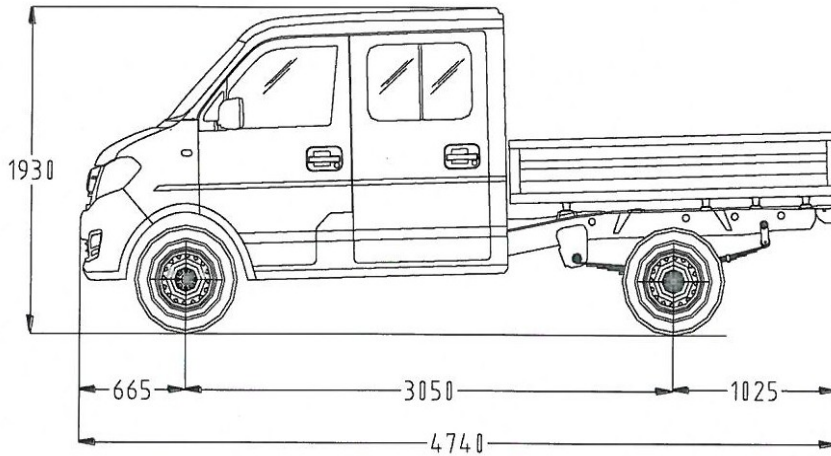


GIOTTI VICTORIA

27/09/17

DOUBLE CABINE / PLATEAU FIXE
4 PLACES

Modèle
GLADIATOR TOP
1493 cc – Euro 6



DIMENSIONS PLATEAU ACIER FIXE

Longueur Ext : 2060 MM
Longueur Int : 1950 MM
Largeur Ext : 1650 MM
Largeur Int : 1540 MM
Hauteur Ridelle : 350 MM

Les spécifications ci-dessus s'appliquent à la version de base du véhicule. Le constructeur se réserve le droit de modifier ces spécifications sans avis préalable. Les capacités du véhicule peuvent être modifiées en fonction des réglementations nationales.



23, av. de l'Armée Leclerc - B.P. 101
78191 Trappes Cedex - France
tél. 01.30.50.54.36 - fax 01.30.62.74.73
www.mamstrager.com - info@mamstrager.com