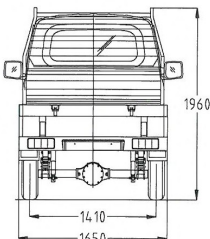
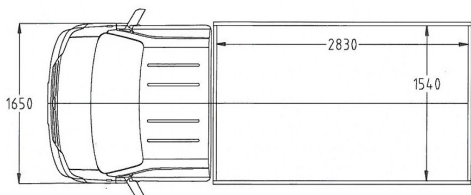
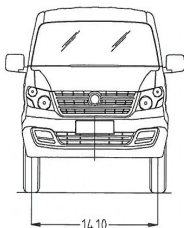
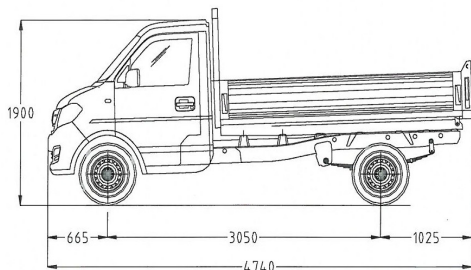


**GIOTTI VICTORIA**

27/09/17

TRIBENNEModèle
GLADIATOR TOP
1493 cc – Euro 6**DIMENSIONS (mm)**

Lt - Longueur totale	4740
Xt - Largeur totale	1650
P - Empattement	3050
Sa - Porte à faux avant	663
Sp - Porte à faux arrière	1025
C1 - Voie avant	1410
C2 - Voie arrière	1410
Hc - Hauteur cabine (à vide)	1910
Hp - Hauteur châssis (à vide)	810

POIDS (kg) (version essence)

Poids à vide	1381
Poids à vide sur essieu avant	679
Poids à vide sur essieu arrière	702
Charge Utile Brute	914
P.T.C.	2295
Poids max. sur essieu avant	1000
Poids max. sur essieu arrière	1600

SUSPENSION

A roues indépendantes :

Avant	Mc Pherson avec amortisseurs télescopiques et ressorts hélicoïdaux.
Arrière	Essieu rigide, ressorts à lames et amortisseurs télescopiques à double effet.

DIRECTION

Rayon de braquage	5,40 m
-------------------	--------

FREINAGE :**Freins de service et de secours : hydraulique sur 4 roues, à double circuit avec correcteur de freinage.**

Avant	Disques
Arrière	Tambour

Freins de stationnement : Mécanique, manuel agissant sur les roues arrière.**A.B.S / E.S.P**

PNEUMATIQUES	185 R14 LT (90R)
ROUE	5,55x14 45 mm

RESERVOIR DE CARBURANT

ACIER

Capacité	Essence 40 litres
----------	----------------------

MOTEUR

Position :	Longitudinale centrale
Type :	DK 15-06 E6
Injection :	Multipoint – électronique
Cylindres :	4 en ligne
Alésage/course :	75/84,5 mm
Cylindrée :	1.493 cm ³
Puissance max. essence	74 kW (101cv)/ 6.000t/min
Puissance max. GPL	69 kW (95 cv)/6000t/min
Couple max. essence	136 Nm/ 2800 t/min
Couple max. GPL	136 Nm/ 3791 t/min
Vitesse maximale sur circuit	130 km/h

CONSUMMATION

	Essence	GPL
Ville l/100 km	10,1	15,4
Route l/100 km	6,7	2,8
Mixte l/100 km	8	11,1
Emission CO ²	156 / 187	45 / 179

BOITE DE VITESSE

Type manuelle à 5 vitesses synchronisées et marche arrière

Rapports boîte de vitesse	1ère	3,99
	2ème	2,17
	3ème	1,43
	4ème	1
	5ème	0,86
	M. Arrière	4,45
Rapport différentiel		4,78

EQUIPEMENT ELECTRIQUE

Voltage	12 V
Batteries	1 x 12V 45 Ah
Alternateur	14 V/70 Ah



23, av. de l'Armée Leclerc - B.P. 101
78191 Trappes Cedex - France
tél. 01.30.50.54.36 - fax 01.30.62.74.73
www.mamstrager.com - info@mamstrager.com



GIOTTI VICTORIA

27/09/17

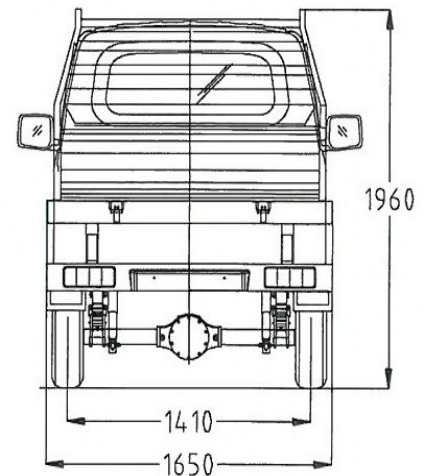
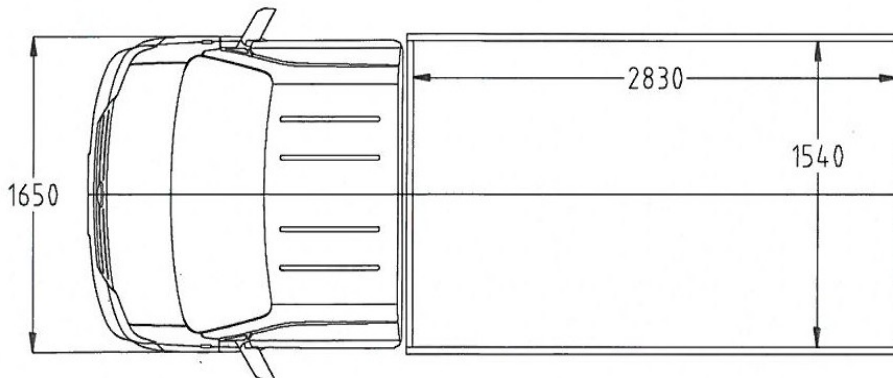
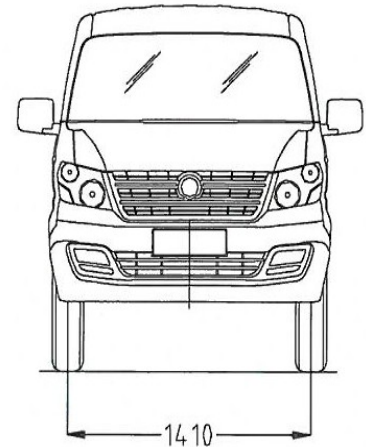
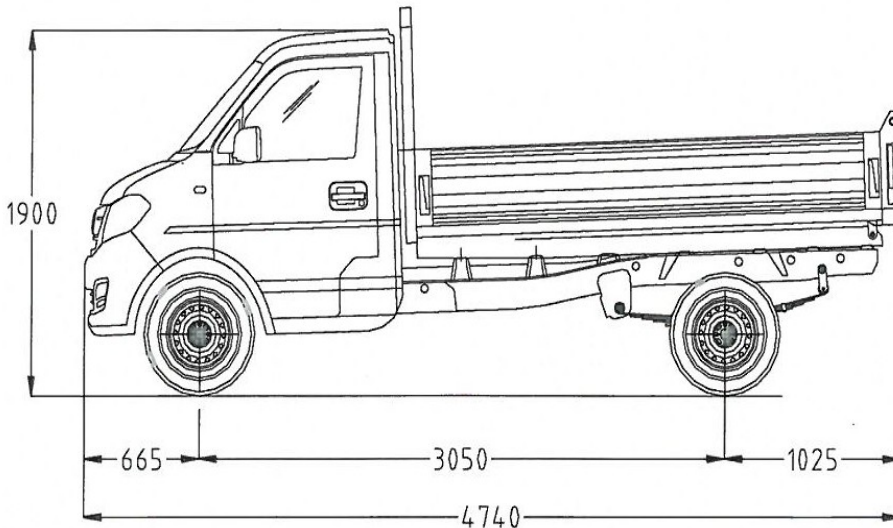
TRIBENNE

Modèle
GLADIATOR TOP
1493 cc – Euro 6

CARROSSABILITE
DIMENSIONS TRIBENNE BASCULANTE

Longueur Ext : 2900 MM
Longueur Int : 2830 MM
Largeur Ext : 1650 MM
Largeur Int : 1540 MM
Hauteur Ridelle : 350 MM

Les spécifications ci-dessus s'appliquent à la version de base du véhicule. Le constructeur se réserve le droit de modifier ces spécifications sans avis préalable. Les capacités du véhicule peuvent être modifiées en fonction des réglementations nationales.



23, av. de l'Armée Leclerc - B.P. 101
78191 Trappes Cedex - France
tél. 01.30.50.54.36 - fax 01.30.62.74.73
www.mamstrager.com - info@mamstrager.com