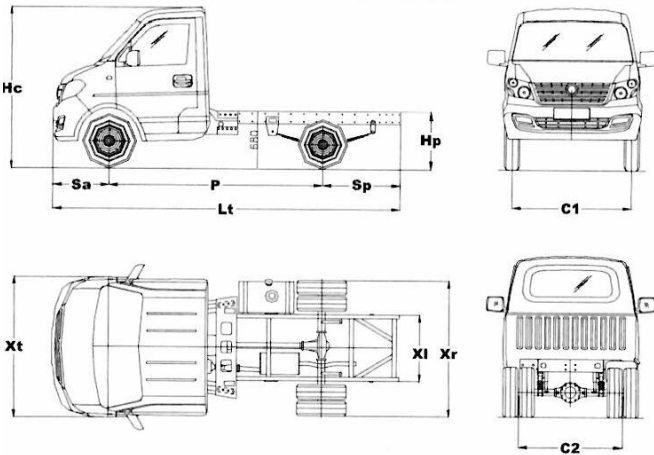


**GIOTTI VICTORIA**

29/07/19

CHÂSSIS-CABINEModèle
GLADIATOR TOP JUMELLE
1493 cc – Euro 6**CARATTERISTICHE TECNICHE****DIMENSIONS (mm)**

Lt - Longueur totale	4090
Xt - Largeur totale	1650
P - Empattement	2510
Sa - Porte à faux avant	665
Sp - Porte à faux arrière	915
C1 - Voie avant	1410
C2 - Voie arrière	1255
Hc - Hauteur cabine (à vide)	1900
Hp - Hauteur châssis (à vide)	720

POIDS (kg) (version essence)

Poids à vide	1025
Poids à vide sur essieu avant	570
Poids à vide sur essieu arrière	455
Charge Utile Brut	1715
P.T.C.	2740
Poids max. sur essieu avant	1000
Poids max. sur essieu arrière	2000

MOTEUR

Position :	Longitudinale centrale
Type :	DK 15-06 E6
Injection :	Multipoint – électronique
Cylindres :	4 en ligne
Alésage/course :	75/84,5 mm
Cylindrée :	1.493 cm ³
Puissance max. essence	74 kW (101cv)/ 6.000t/min
Puissance max. GPL	69 kW (95 cv)/6000t/min
Couple max. essence	136 Nm/ 2800 t/min
Couple max. GPL	136 Nm/ 3791 t/min
Vitesse maximale sur circuit	130 km/h

SUSPENSION

Avant	Mc Pherson avec amortisseurs télescopiques et ressorts hélicoïdaux.
Arrière	Essieu rigide, ressorts à lames et amortisseurs télescopiques à double effet.

CONSUMMATION

	Essence	GPL
Ville l/100 km	10,1	15,4
Route l/100 km	6,7	2,8
Mixte l/100 km	8	11,1
Emission CO ²	156 / 187	45 / 179

BOITE DE VITESSE

Type manuelle à 5 vitesses synchronisées et marche arrière

Rapports boîte de vitesse	1ère	3,99
	2ème	2,17
	3ème	1,43
	4ème	1
	5ème	0,86
	M. Arrière	4,45
Rapport différentiel		4,78

EQUIPEMENT ELECTRIQUE

Voltage	12 V
Batteries	1 x 12V 45 Ah
Alternateur	14 V/70 Ah

DIRECTION

Rayon de braquage	4,20 m
-------------------	--------

FREINAGE :**Freins de service et de secours : hydraulique sur 4 roues, à double circuit avec correcteur de freinage.**

Avant	Disques
Arrière	Tambour

Freins de stationnement : Mécanique, manuel agissant sur les roues arrière.**A.B.S / E.S.P**

PNEUMATIQUES AV	2X 185 R14 LT (90R)
PNEUMATIQUES AR	4X 165/70R14
ROUE	6 X 5.5J x 14

RESERVOIR DE CARBURANT

ACIER

Capacité	Essence 55 litres
----------	----------------------



23, av. de l'Armée Leclerc - B.P. 101
78191 Trappes Cedex - France
tél. 01.30.50.54.36 - fax 01.30.62.74.73
www.mamstrager.com - info@mamstrager.com



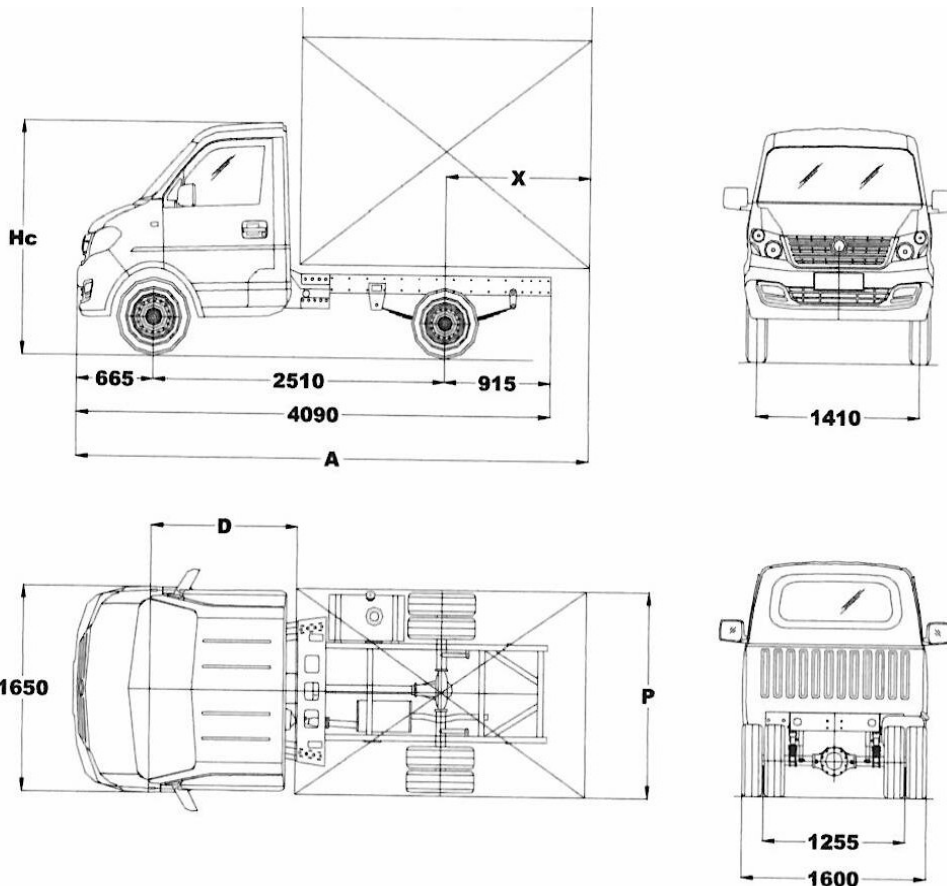
GIOTTI VICTORIA

29/07/19

CHÂSSIS-CABINE

Modèle
GLADIATOR TOP JUMELLE
1493 cc – Euro 6

CARROSSABILITE (pour plateau, benne)



	Val. mini. (mm)	Val. Max. (mm)
Entre de carrosserie	1500	1500
Porte a faux ar	915	1550
Longueur	4090	4425
Largeur	1600	1650
Hauteur		2600
W Carrossable	2200	2500

Les spécifications ci-dessus s'appliquent à la version de base du véhicule. Le constructeur se réserve le droit de modifier ces spécifications sans avis préalable. Les capacités du véhicule peuvent être modifiées en fonction des réglementations nationales.



23, av. de l'Armée Leclerc - B.P. 101
78191 Trappes Cedex - France
tél. 01.30.50.54.36 - fax 01.30.62.74.73
www.mamstrager.com - info@mamstrager.com