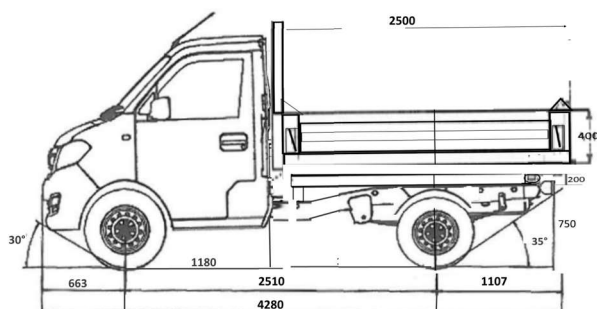
	GIOTTI VICTORIA	29/07/19
	TRIBENNE	Modèle GLADIATOR SUPER TOP 2.8 1493 cc – Euro 6



MOTEUR

Position :	Longitudinale centrale
Type :	DK 15-06 E6
Injection :	Multipoint – électronique
Cylindres :	4 en ligne
Alésage/course :	75/84,5 mm
Cylindrée :	1.493 cm ³
Puissance max. essence	74 kW (101cv)/ 6.000t/min
Puissance max. GPL	69 kW (95 cv)/6000t/min
Couple max. essence	136 Nm/ 2800 t/min
Couple max. GPL	136 Nm/ 3791 t/min
Vitesse maximale sur circuit	130 km/h

CONSOMMATION

	Essence	GPL
Ville l/100 km	10,1	15,4
Route l/100 km	6,7	2,8
Mixte l/100 km	8	11,1
Emission CO ²	156 / 187	45 / 179

BOITE DE VITESSE

Type manuelle à 5 vitesses synchronisées et marche arrière

Rapports boîte de vitesse	1ère	3,99
	2ème	2,17
	3ème	1,43
	4ème	1
	5ème	0,86
	M. Arrière	4,45
Rapport différentiel		4,78

EQUIPEMENT ELECTRIQUE

Voltage	12 V
Batteries	1 x 12V 45 Ah
Alternateur	14 V/70 Ah

DIMENSIONS (mm)

Lt - Longueur totale	4280
Xt - Largeur totale	1650
P - Empattement	2510
Sa - Porte à faux avant	665
Sp - Porte à faux arrière	1535

C1 - Voie avant	1410
C2 - Voie arrière	1255
Hc - Hauteur cabine (à vide)	1900
Hp - Hauteur de Chargement	980

POIDS (kg) (version essence)

Poids à vide	1300
Poids à vide sur essieu avant	596
Poids à vide sur essieu arrière	704
Charge Utile Brute	1440
P.T.C.	2740
Poids max. sur essieu avant	1000
Poids max. sur essieu arrière	2000

SUSPENSION

Avant	Mc Pherson avec amortisseurs télescopiques et ressorts hélicoïdaux roues indépendantes.
Arrière	Essieu rigide, ressorts à lames et amortisseurs télescopiques à double effet.

DIRECTION

Rayon de braquage	4,20 m
-------------------	--------

FREINAGE :

Freins de service et de secours : hydraulique sur 4 roues, à double circuit avec correcteur de freinage.

Avant	Disques
Arrière	Tambour

Freins de stationnement : Mécanique, manuel agissant sur les roues arrière.

A.B.S / E.S.P

PNEUMATIQUES AV	2 X 185 R14 LT (90R)
ROUE	2 X 5,55x14 45 mm
PNEUMATIQUES AR	4 X 165/70R14
ROUE	4 X 5,55x14 45 mm

RESERVOIR DE CARBURANT

	Essence	ACIER
Capacité	40 litres	



23, av. de l'Armée Leclerc - B.P. 101
78191 Trappes Cedex - France
tél. 01.30.50.54.36 - fax 01.30.62.74.73
www.mamstrager.com - info@mamstrager.com

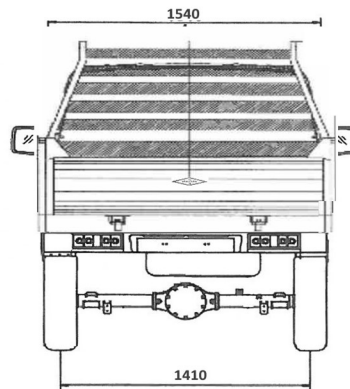
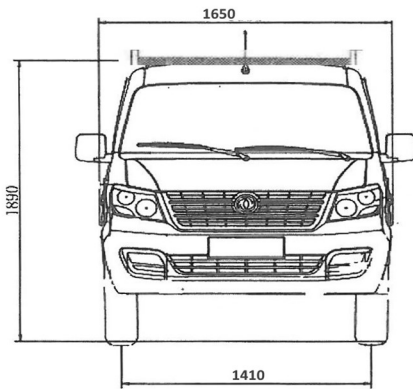
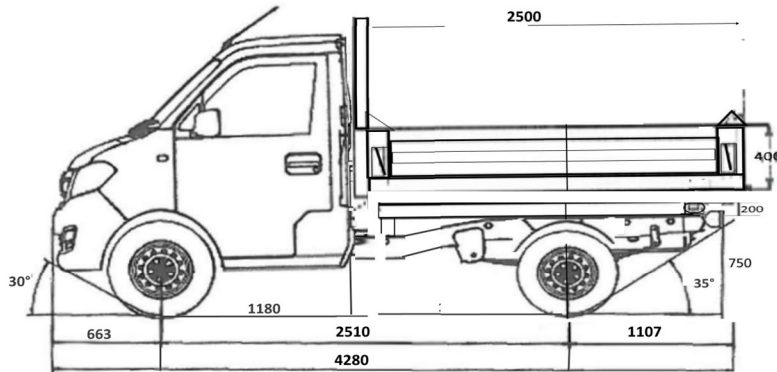


GIOTTI VICTORIA

29/07/19

TRIBENNE

Modèle
GLADIATOR SUPER TOP 2.8
1493 cc – Euro 6



**CARROSSABILITE
DIMENSIONS TRIBENNE BASCULANTE**

Longueur Ext : 2500 MM
Longueur Int : 2430 MM
Largeur Ext : 1650 MM
Largeur Int : 1540 MM
Hauteur Ridelle : 350 MM

Les spécifications ci-dessus s'appliquent à la version de base du véhicule. Le constructeur se réserve le droit de modifier ces spécifications sans avis préalable. Les capacités du véhicule peuvent être modifiées en fonction des réglementations nationales.



23, av. de l'Armée Leclerc - B.P. 101
78191 Trappes Cedex - France
tél. 01.30.50.54.36 - fax 01.30.62.74.73
www.mamstrager.com - info@mamstrager.com