



GLADIATOR - 1300 CC – CHASSIS-CABINE ET PICK-UP V5.7 FR PIECES DETACHEES

Ce catalogue se rapporte au châssis-cabine et au plateau fixe (pick-up). Sur certaines planches, les positions qui ne concernent pas ces modèles ne sont pas décrites.

Ce catalogue n'est pas contractuel. Le constructeur se réserve le droit de le modifier à tout moment sans préavis.

VERSIONS

VERSION K01 - Châssis-cabine



VERSION K01 - Pick-up



Fig 1 - Moteur

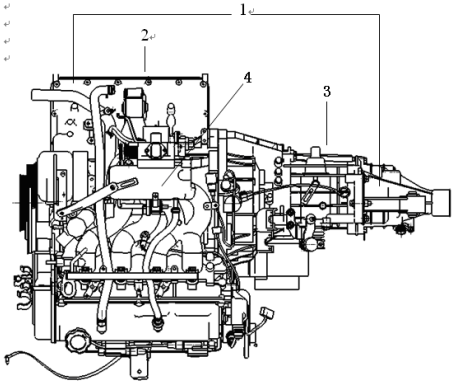


Fig 2 - Injection de carburant

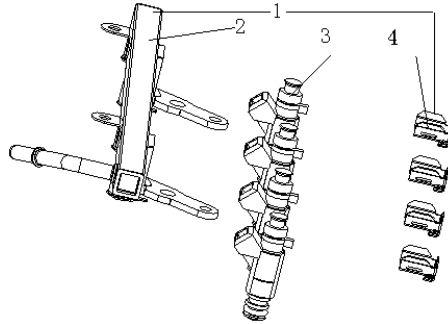


Fig 3 - Culasse et couvercle

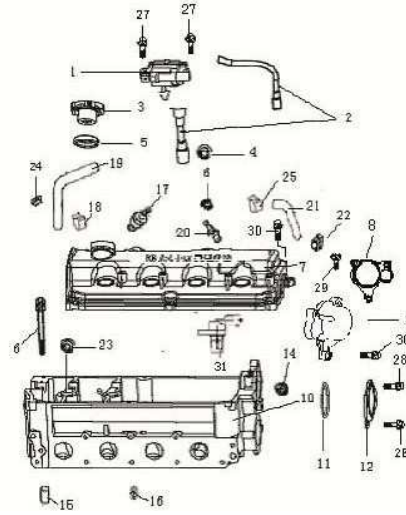


Fig 4 - Joints moteur

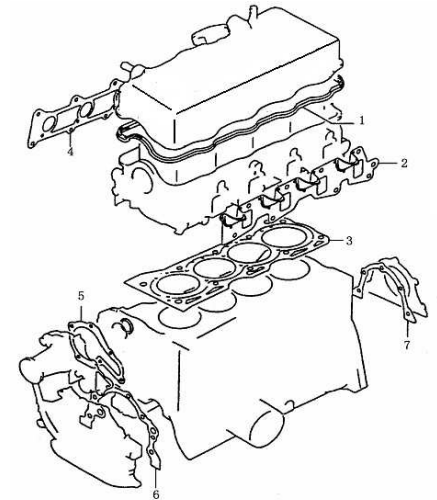


Fig 5 - Bloc moteur

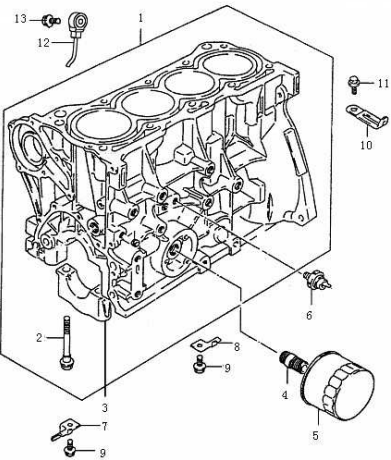


Fig 6 - Vilebrequin

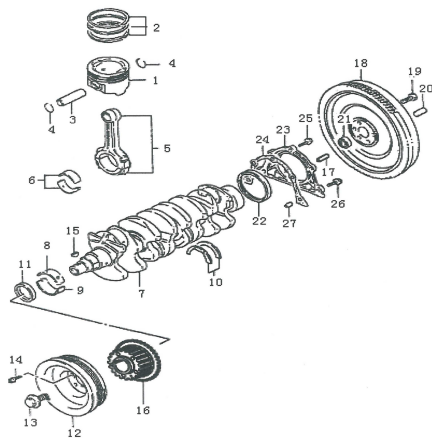


Fig 7 - Arbre à cames & soupapes

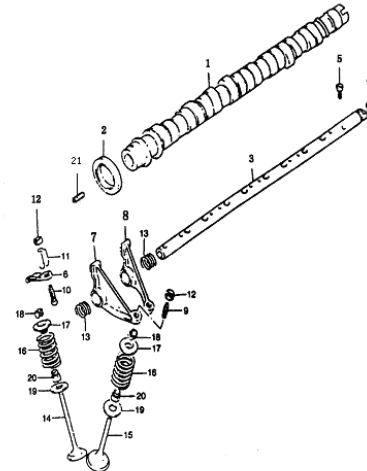


Fig 8 - Courroie de distribution

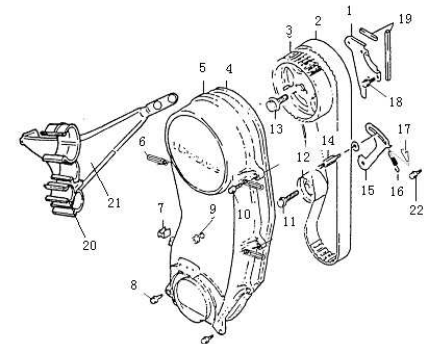


Fig 9 – Carter d'huile

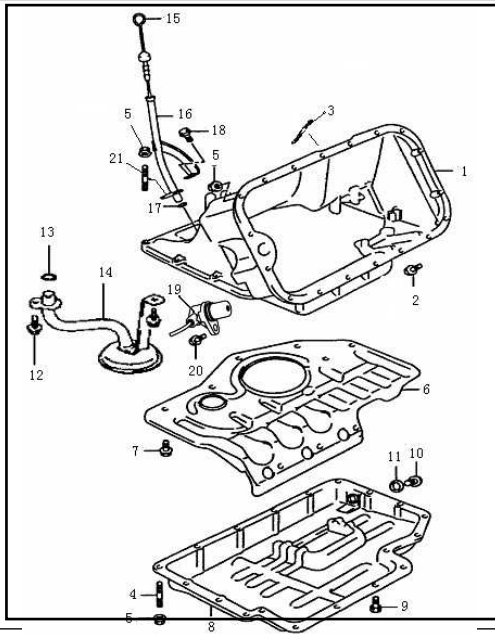


Fig 10 – Pompe à huile

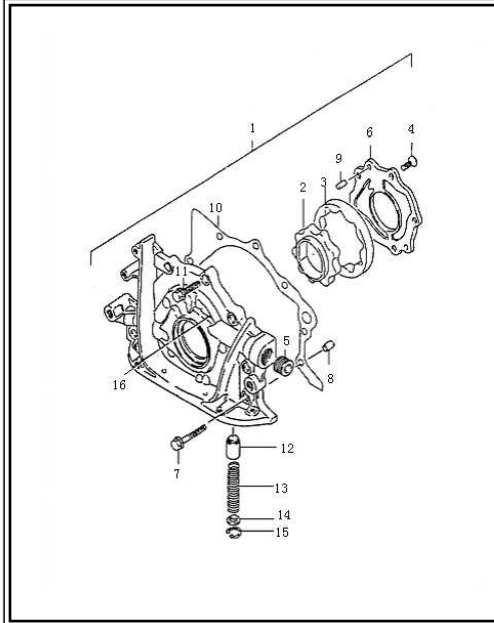


Fig 11 – Pompe à eau

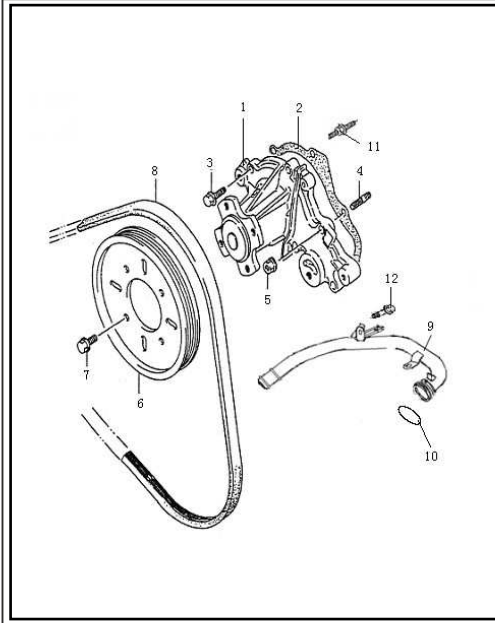


Fig 12 – Collecteur d'échappement

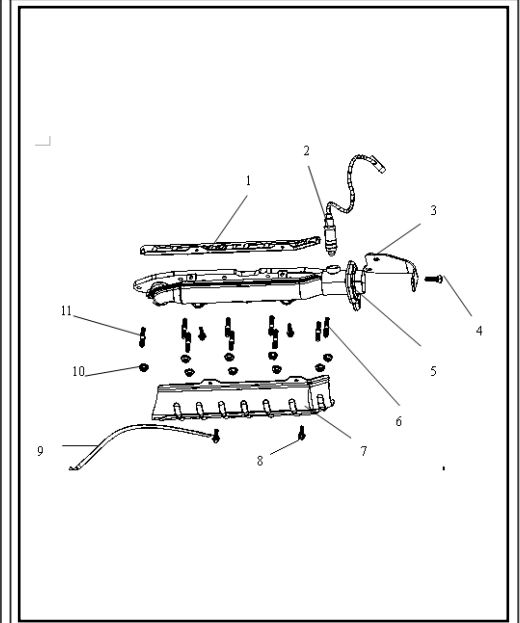


Fig 13 – Collecteur d'admission

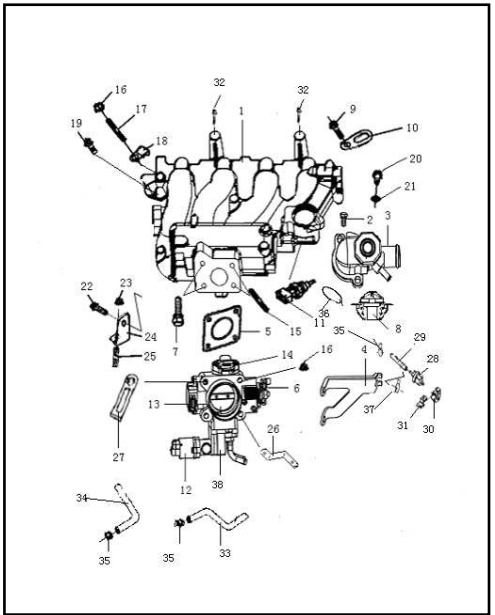


Fig 14 - Alternateur

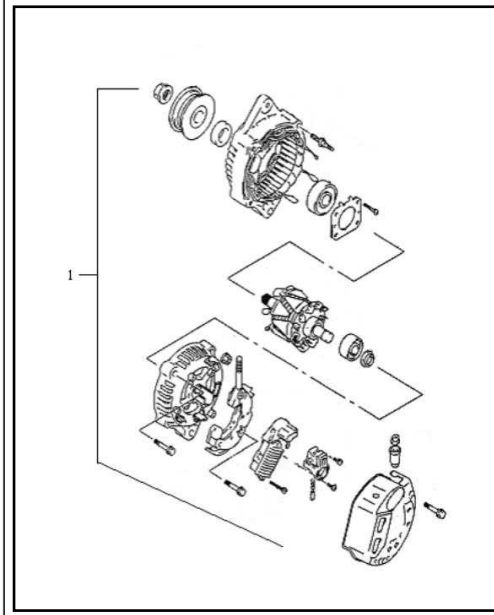


Fig 15 – Support alternateur

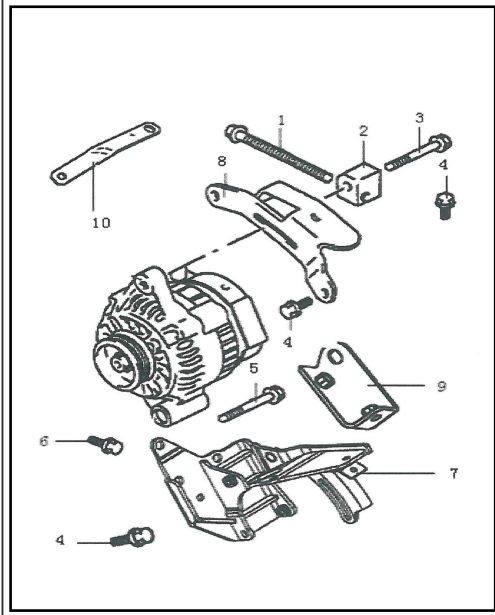


Fig 16 - Démarreur

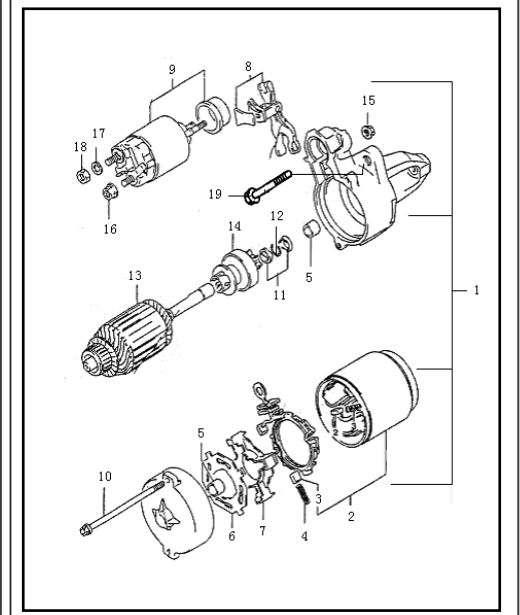


Fig 17 – Supports moteur

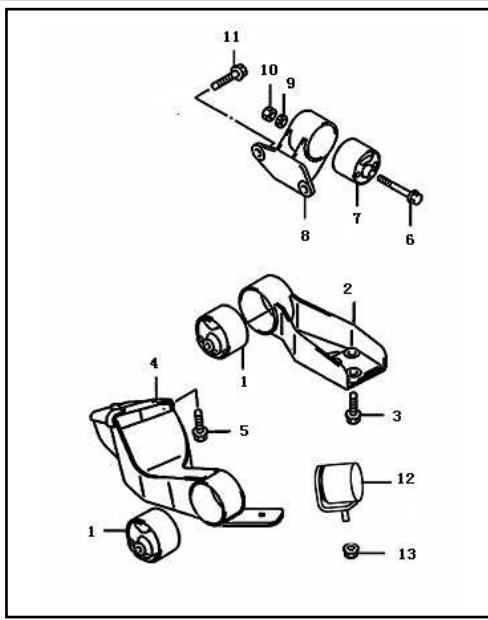


Fig 18 – Calculateur & capteurs

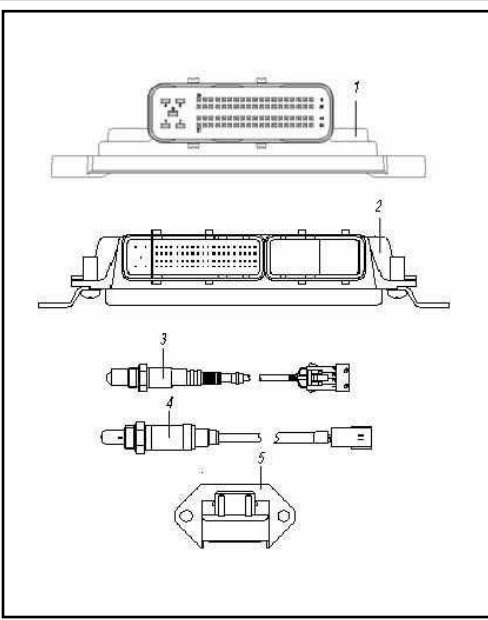


Fig 19 - Embrayage

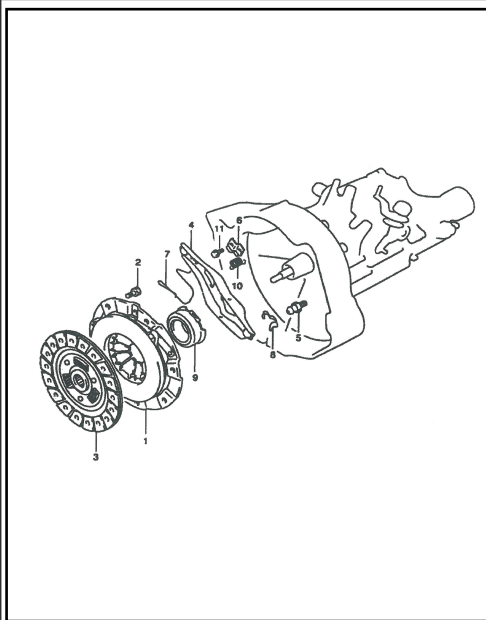


Fig 20 – Arbres & engrenages de boîte

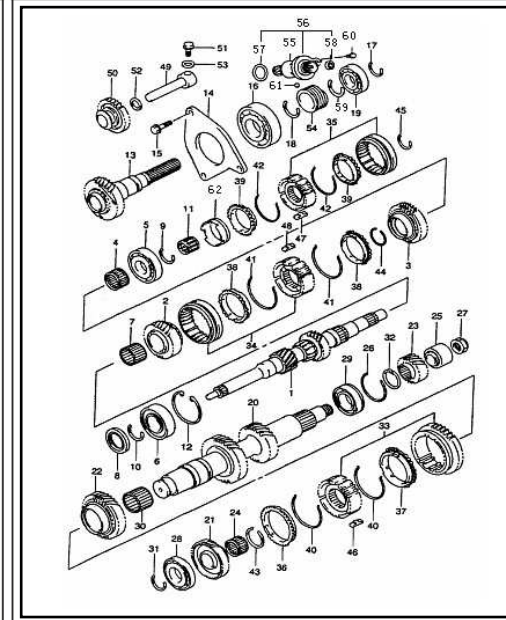


Fig 21 – Commandes & fourchettes de boîte de vitesse

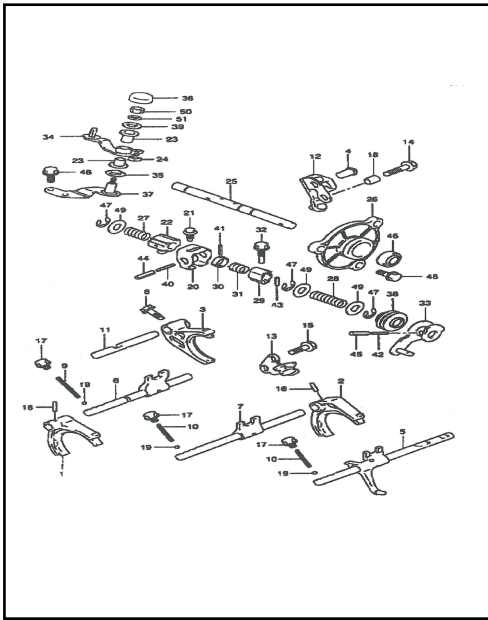


Fig 22 – Carter & joints de boîte de vitesse

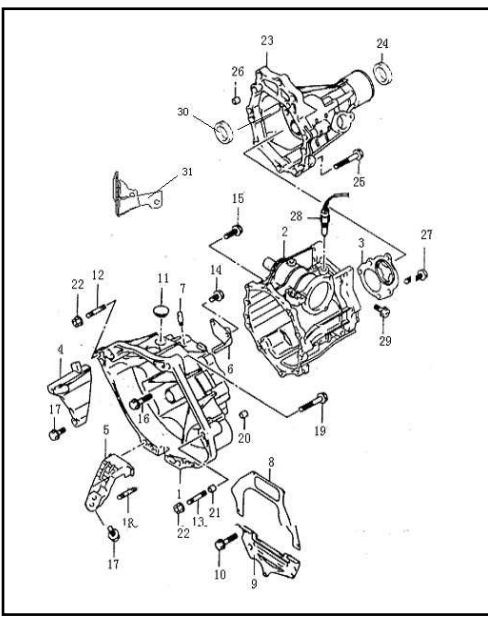


Fig 23 – Câbles de commandes

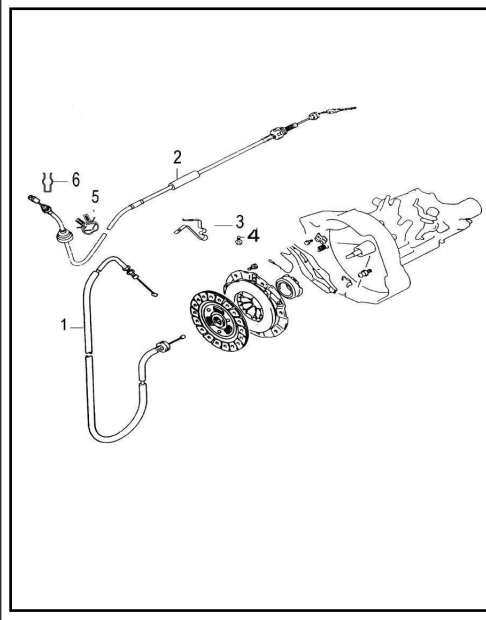


Fig 24 – Levier de vitesses

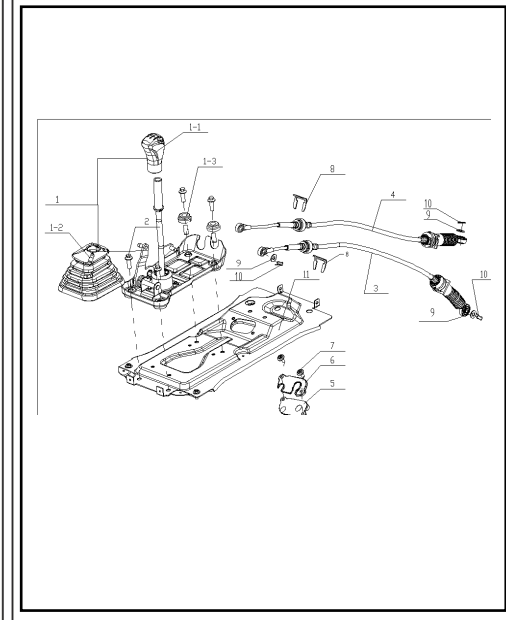


Fig 25 – Arbre de transmission

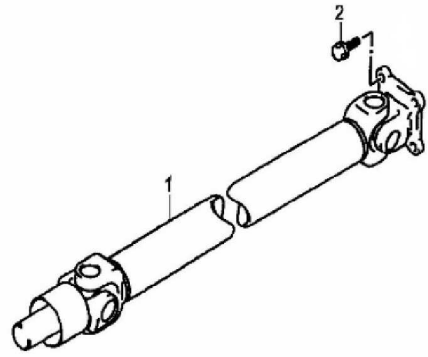


Fig 26 – Suspension avant

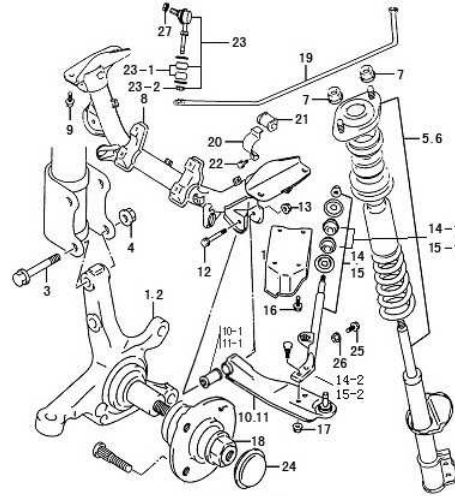


Fig 27 – Suspension arrière

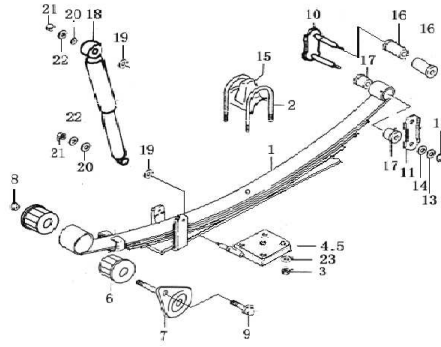


Fig 28 – Filtre à air

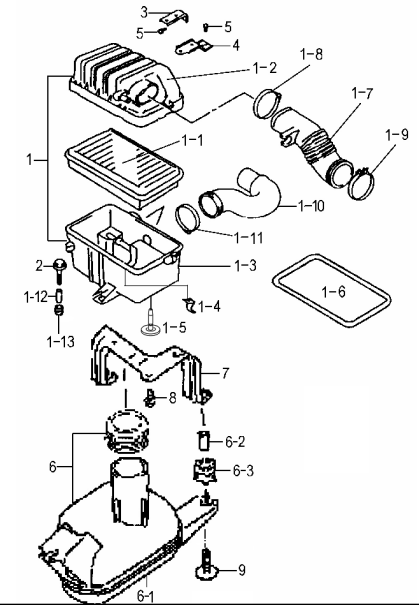


Fig 29 - Radiateur

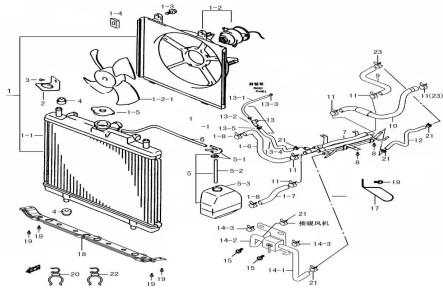


Fig 30 – Ligne de carburant

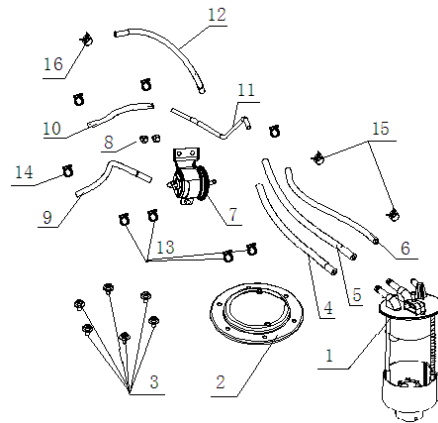


Fig 31 – Ligne d'échappement

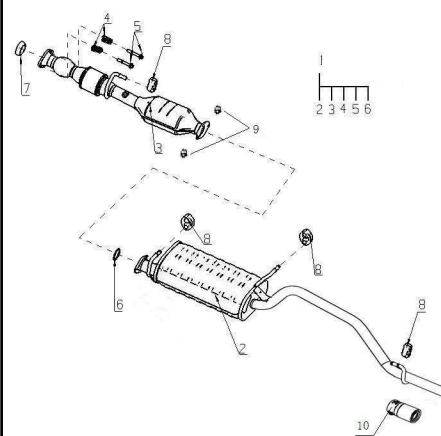


Fig 32 – Support de roue de secours

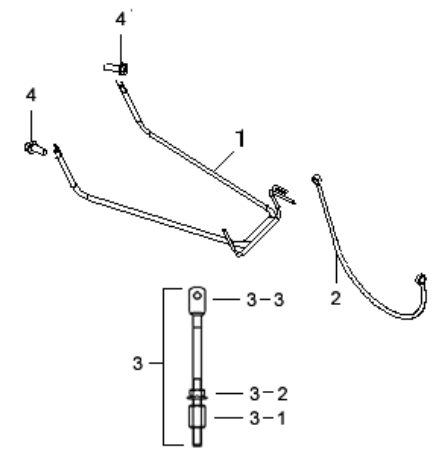


Fig 33 – Nez de pont & différentiel

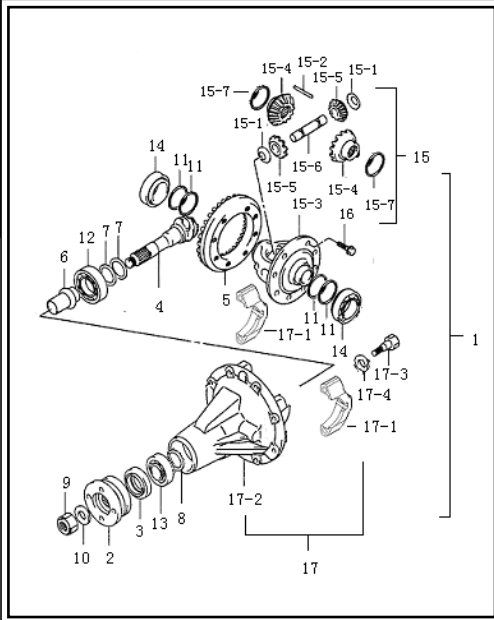


Fig 34 – Essieu arrière

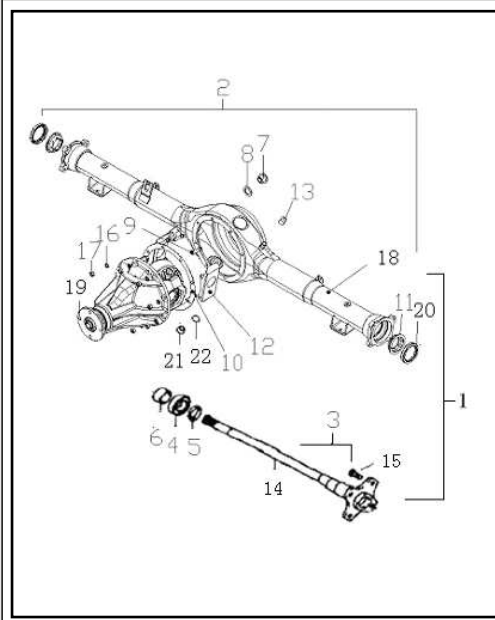


Fig 35 – Roues & pneumatiques

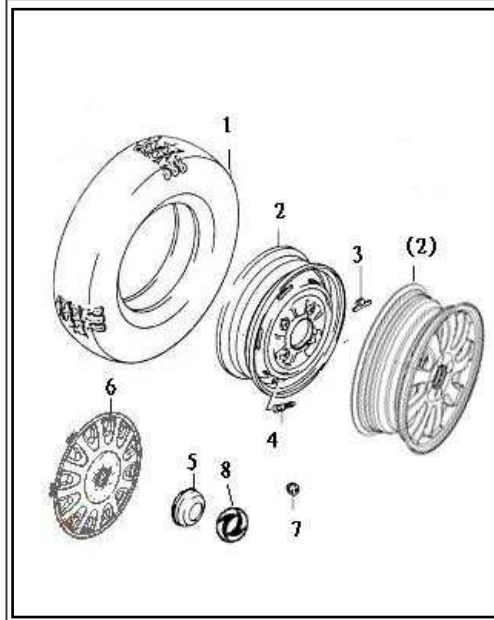


Fig 36 - Volant

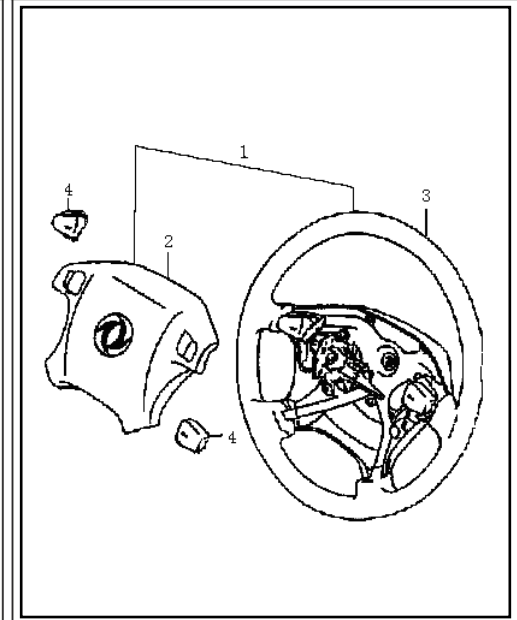


Fig 37 - Direction

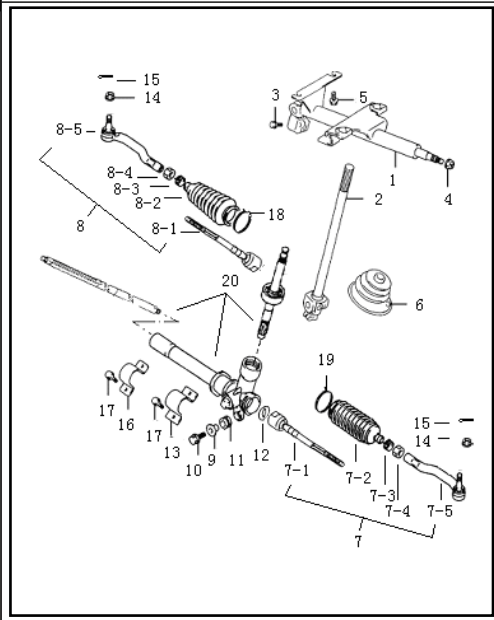


Fig 38 - Pédalier

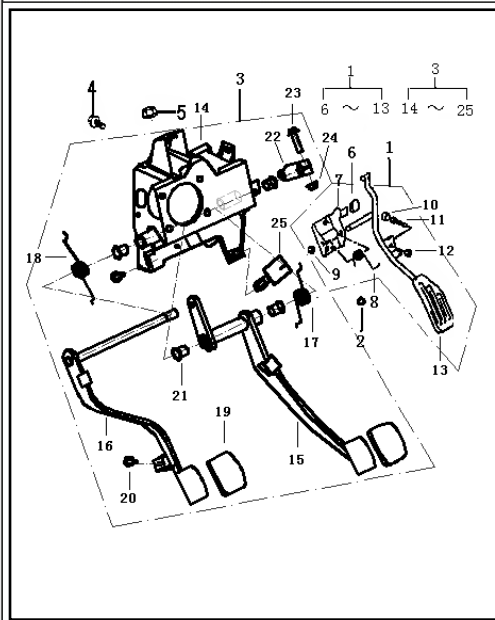


Fig 39 – Maître cylindre de freins

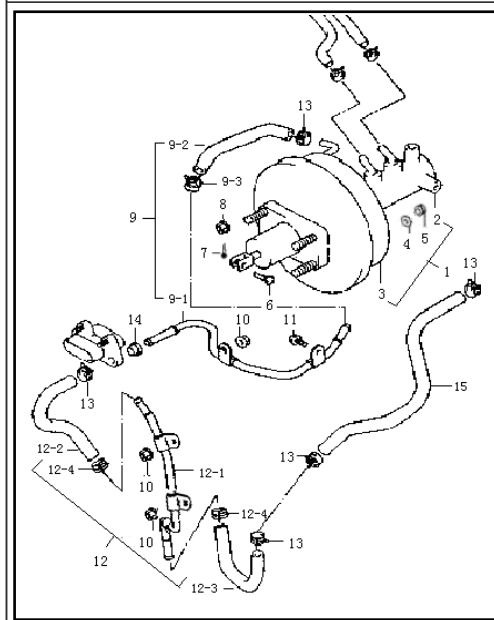


Fig 40 – Réservoir de liquide de freins

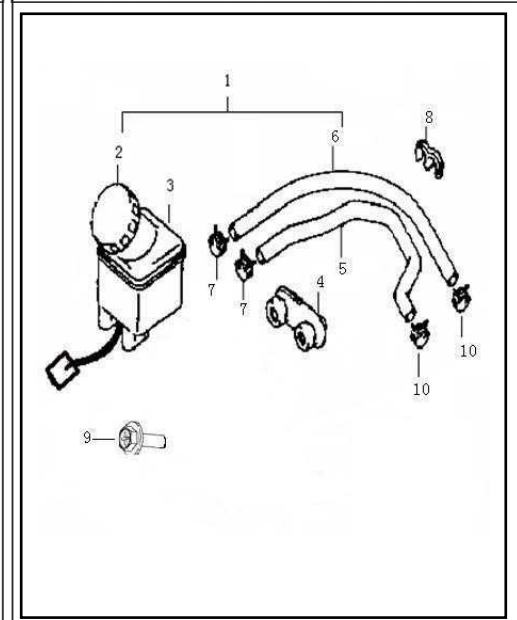


Fig 41 – Tubulure de freins

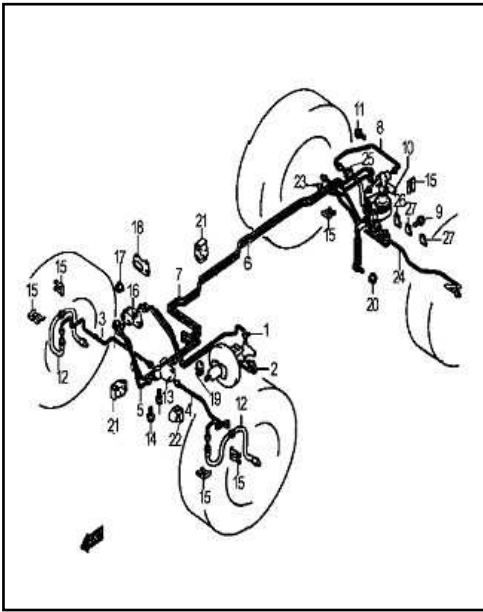


Fig 42 – Freins avant

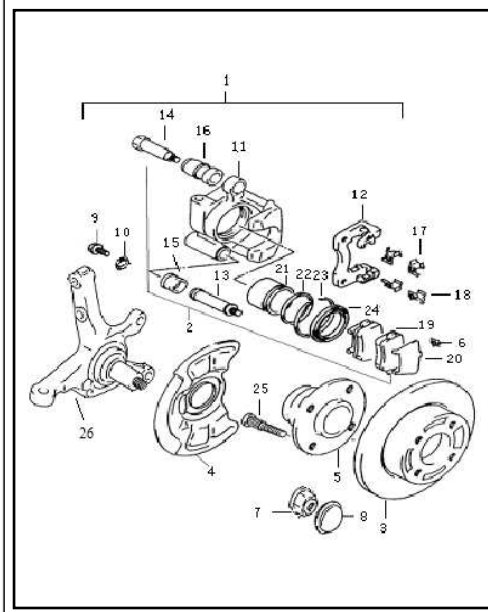


Fig 43 – Freins arrière

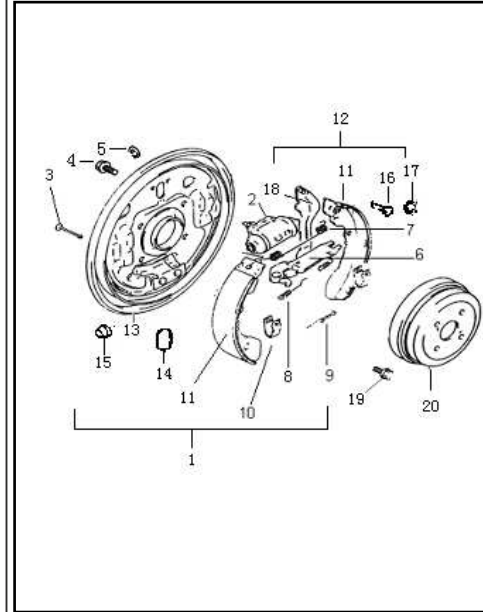


Fig 44 – Frein à main

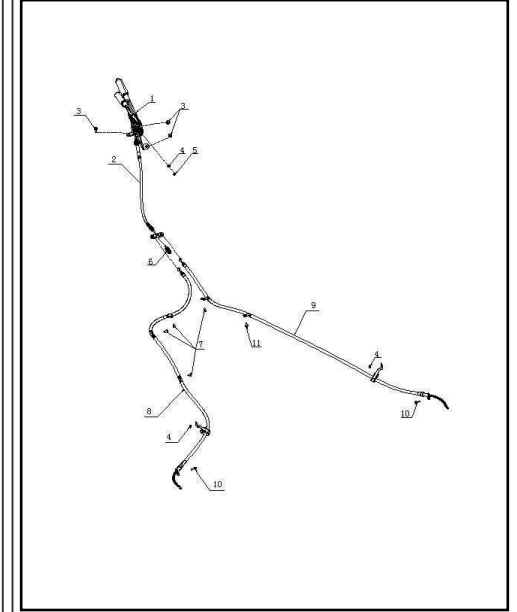


Fig 45 – Réservoir à carburant

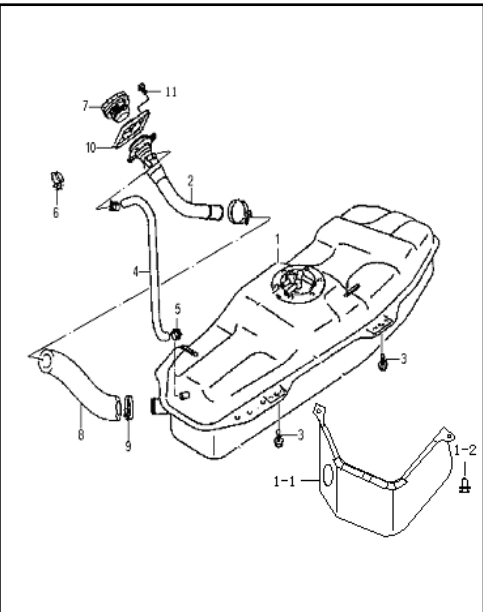


Fig 46 – Récupérateur des vapeurs d'essence

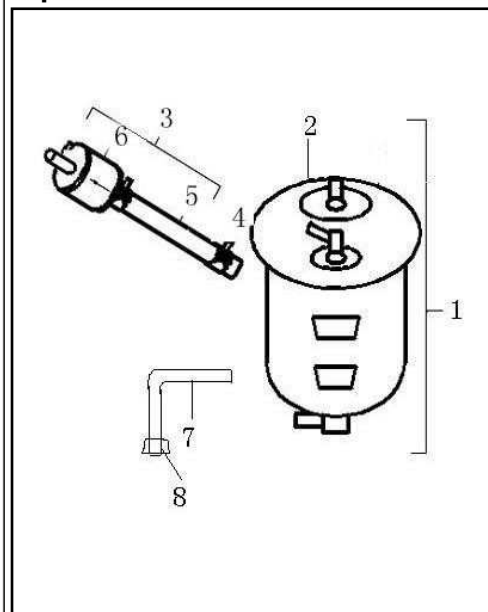


Fig 47 – Châssis nu – simple cab.

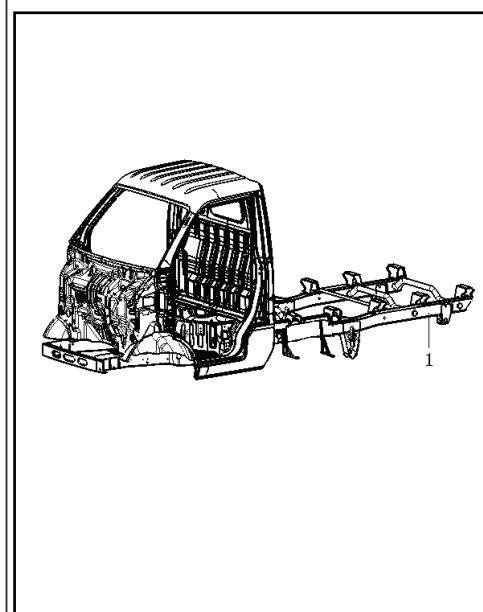


Fig 48 – Toit – Simple cabine

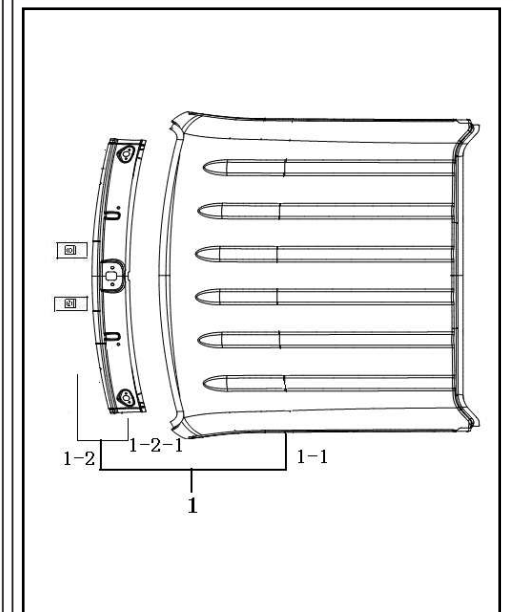


Fig 49 - Panneaux de cabine – simple cabine

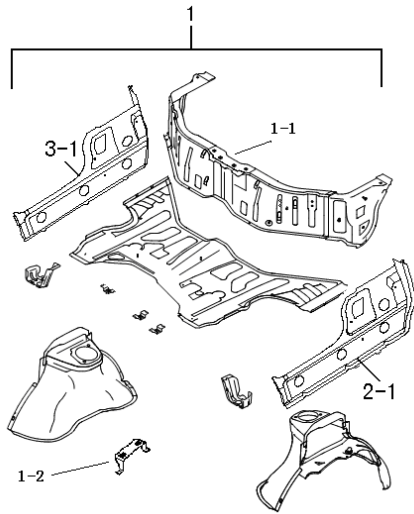


Fig 50 – Panneau latéral droit

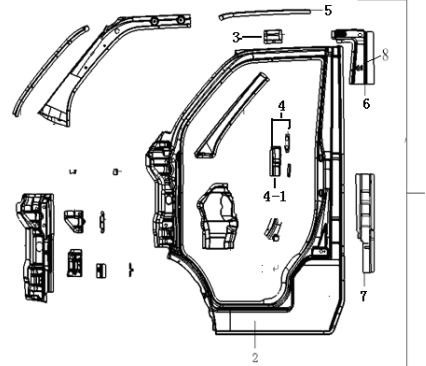


Fig 51 – Panneau latéral gauche

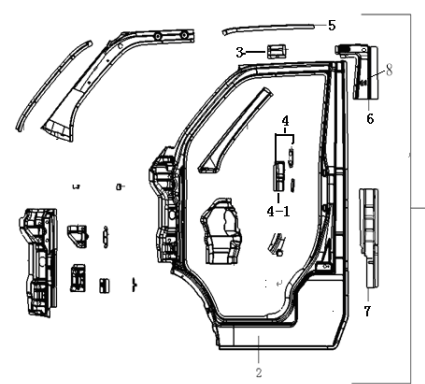


Fig 52 – Panneau arrière

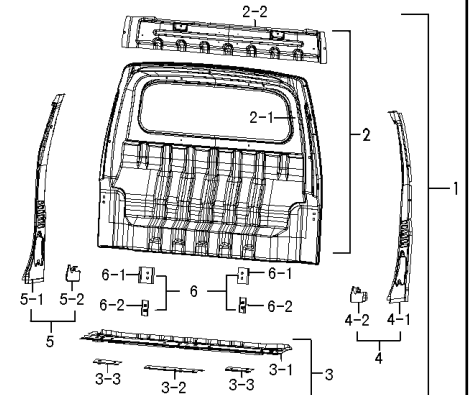


Fig 53 - Plateau

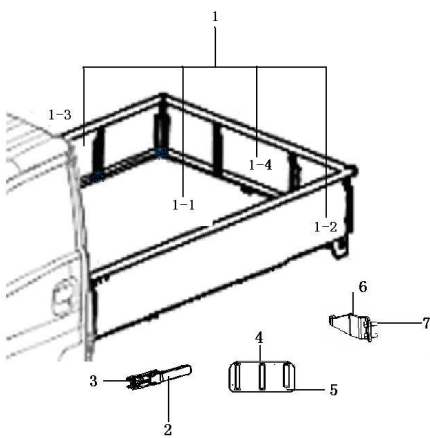


Fig 54 – Panneaux de cabine av.

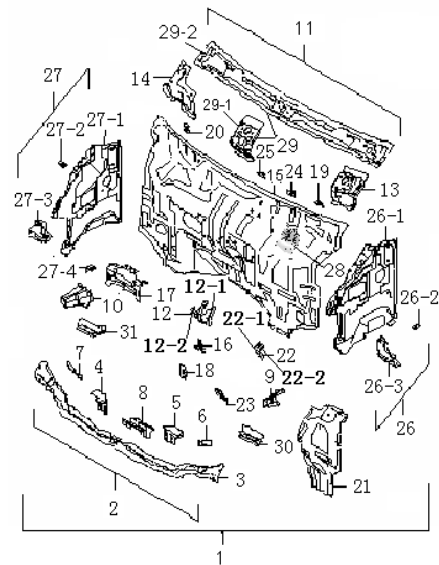


Fig 55 – Ailes avant

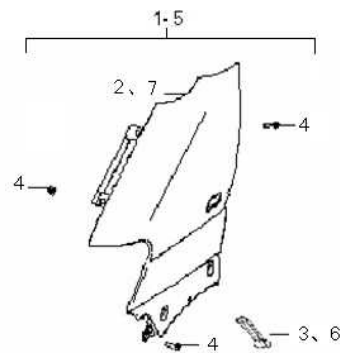


Fig 56 – Capot avant

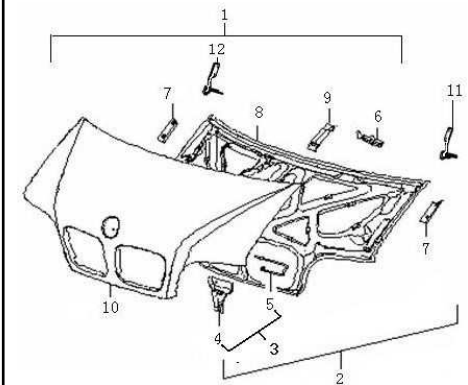


Fig 57 – Portes avant

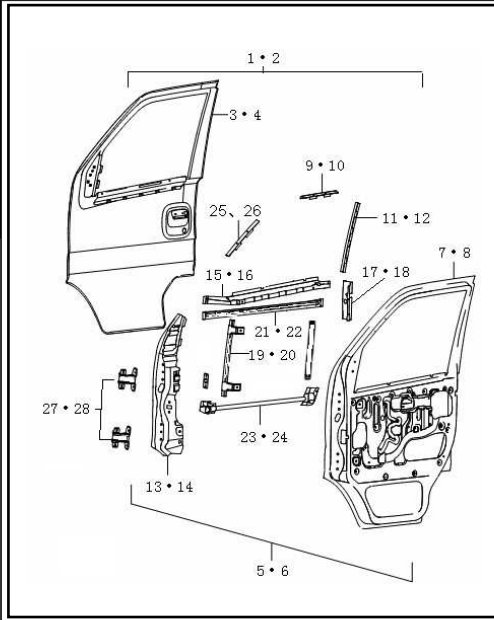


Fig 58 – Sièges avant

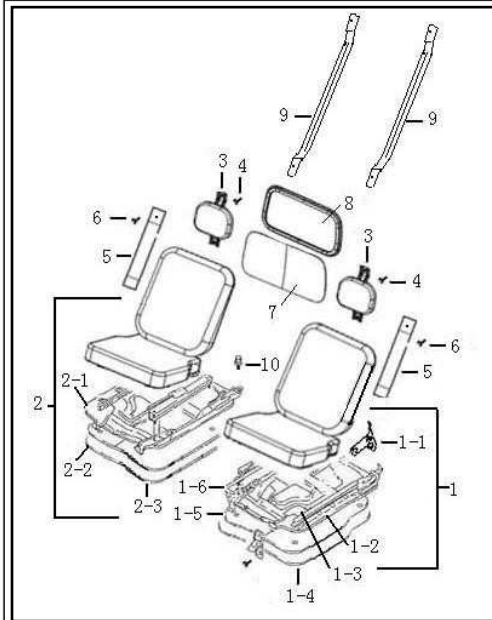


Fig 59 – Joints de portes

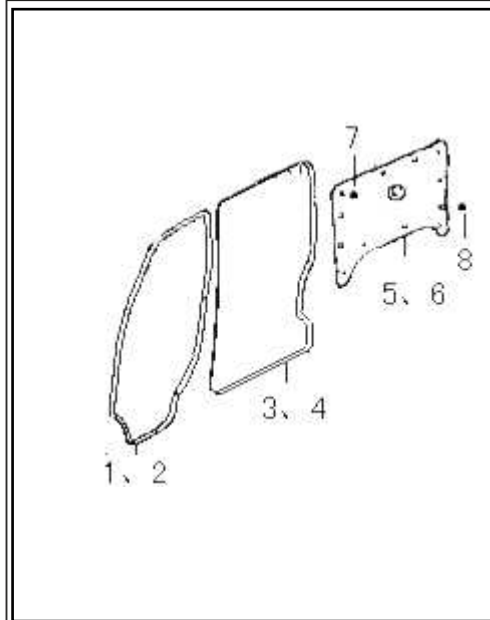


Fig 60 – Joints de panneau de porte avant

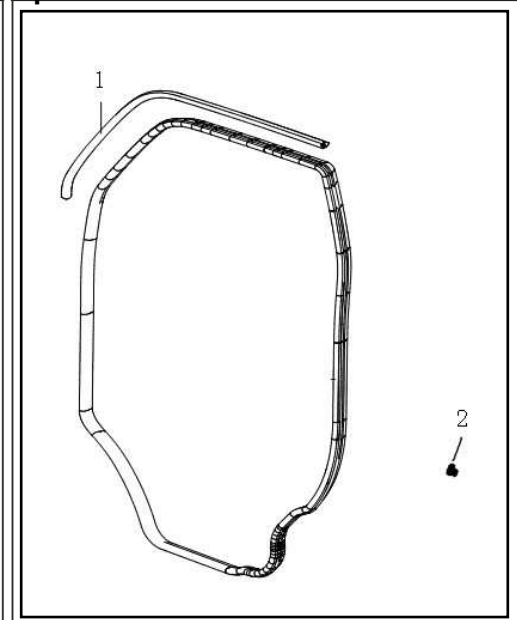


Fig 61 – Habillage de toit

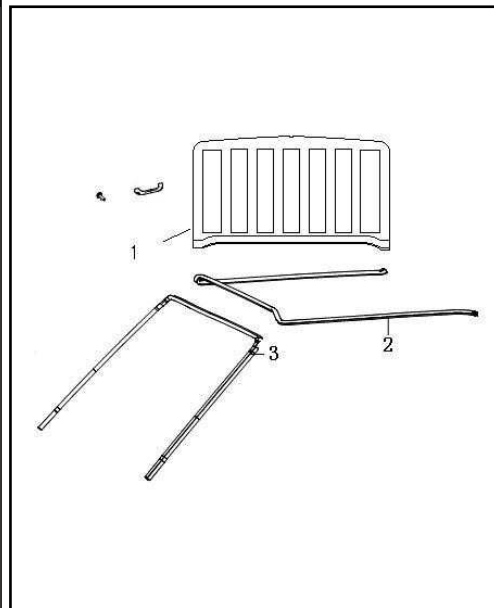


Fig 62 – Revêtement du sol de cabine

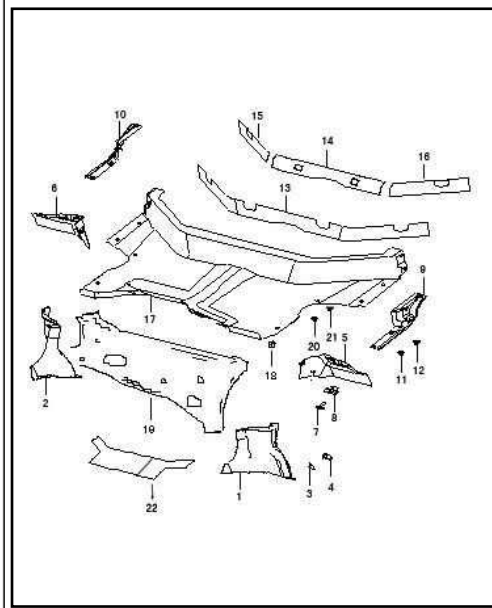


Fig 63 – Carter du garde boue

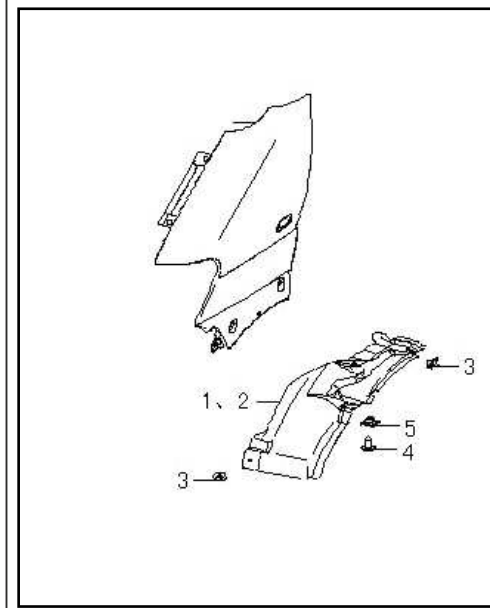


Fig 64 – Accessoires du capot av

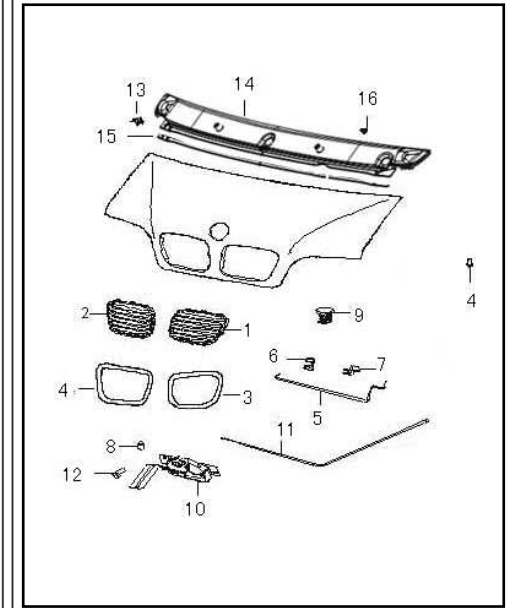


Fig 65 – Garnitures & panneau de porte avant

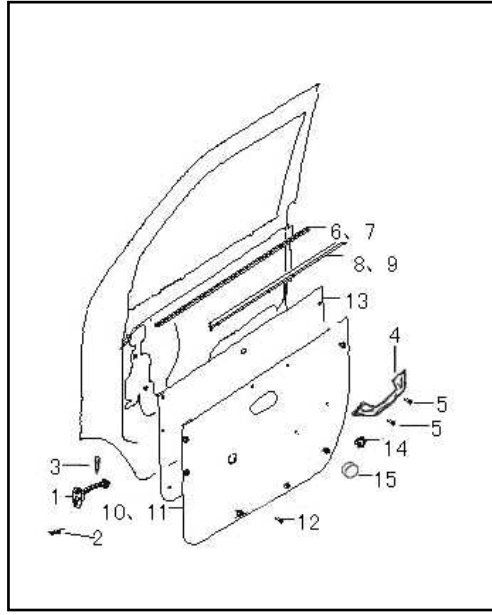


Fig 66 – Panneau de porte av. (vitres électriques)

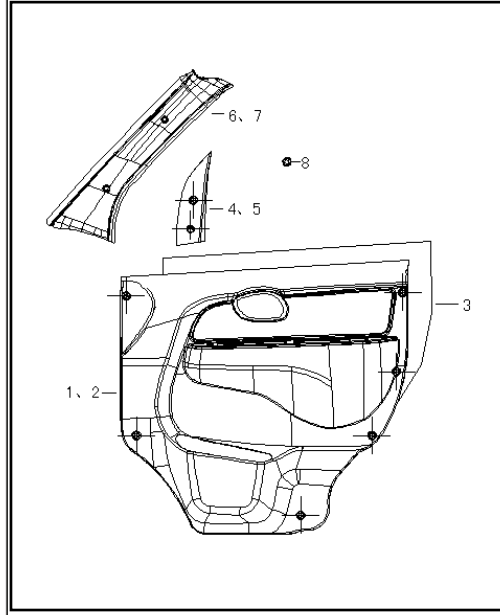


Fig 67 – Vitres & lève-vitre de porte avant

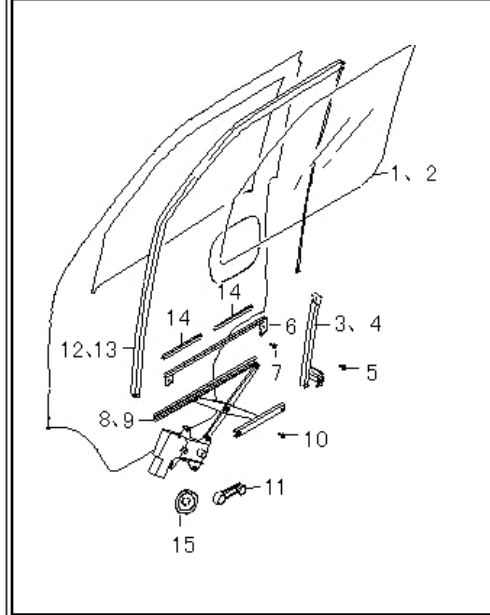


Fig 68 – Serrures de porte av.

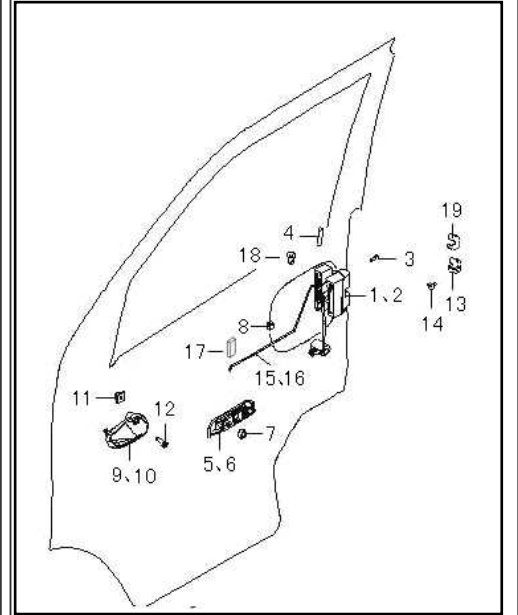


Fig 69 – Tableau de bord

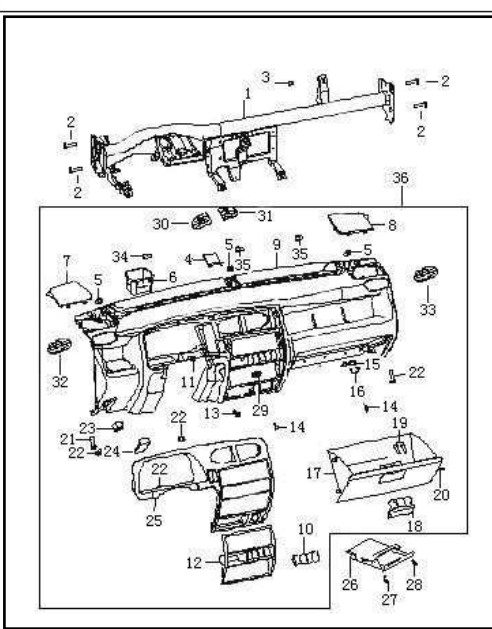


Fig 70 – Pare-choc avant

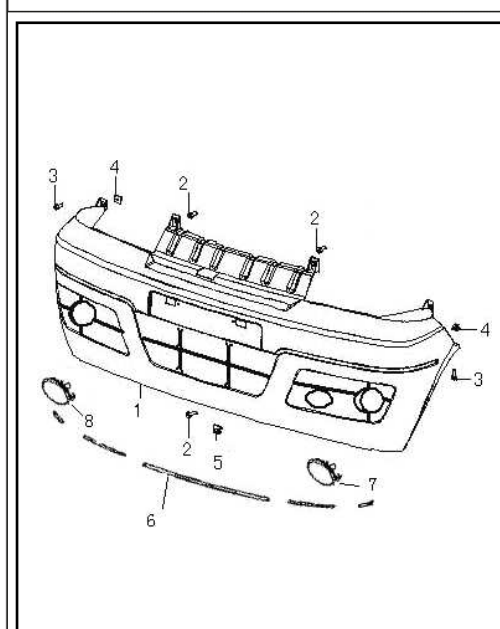


Fig 71 - Console

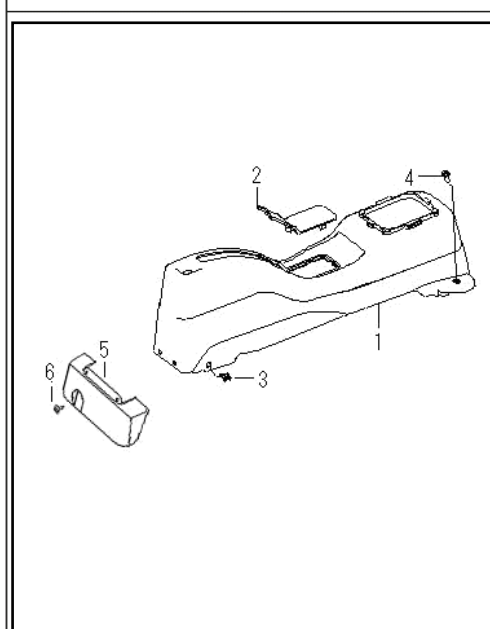


Fig 72 - Pare-brise

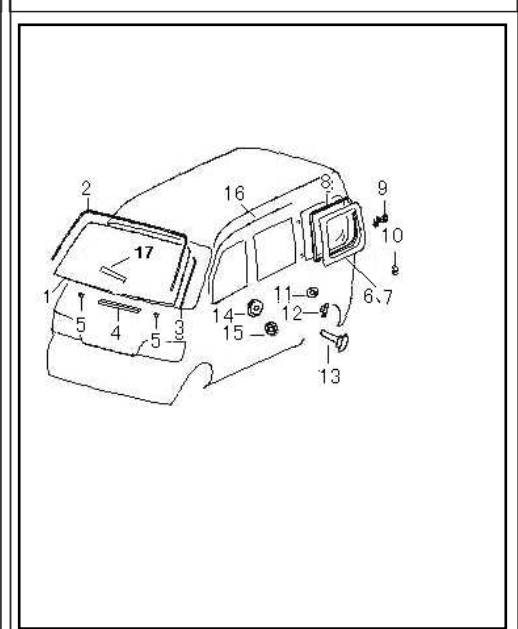


Fig 73 – Rétroviseurs & pare-soleil

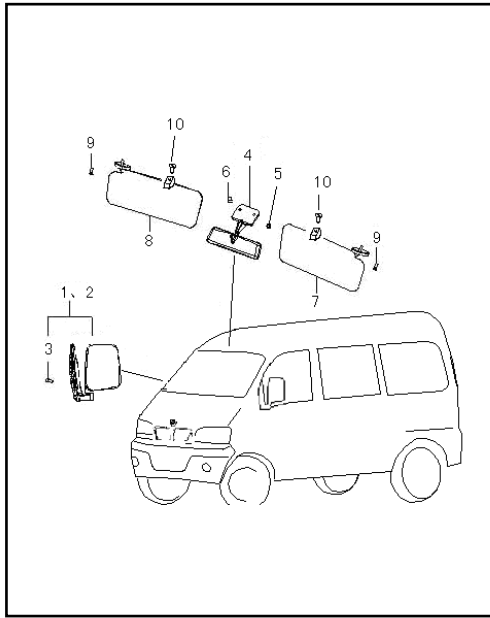


Fig 74 – Ceintures de sécurité av

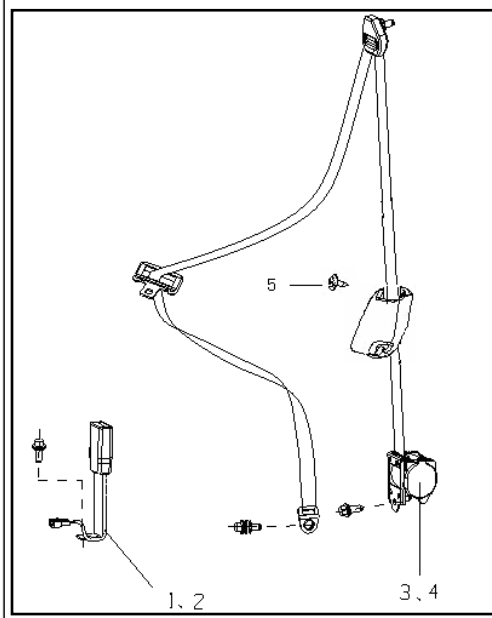


Fig 75 – Accessoires plateau

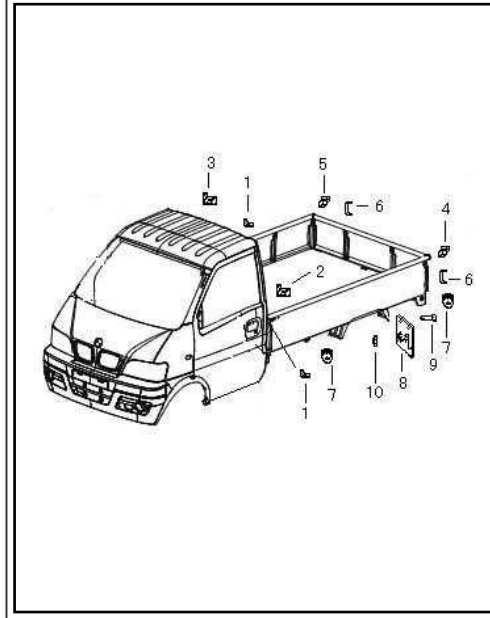


Fig 76 – Batterie

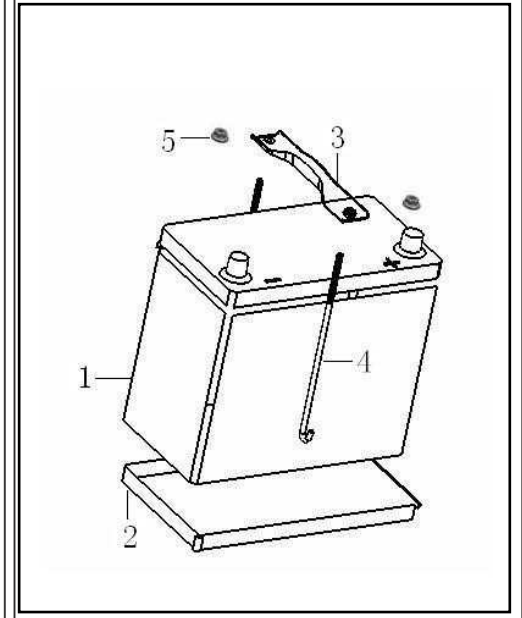


Fig 77 – Faisceau

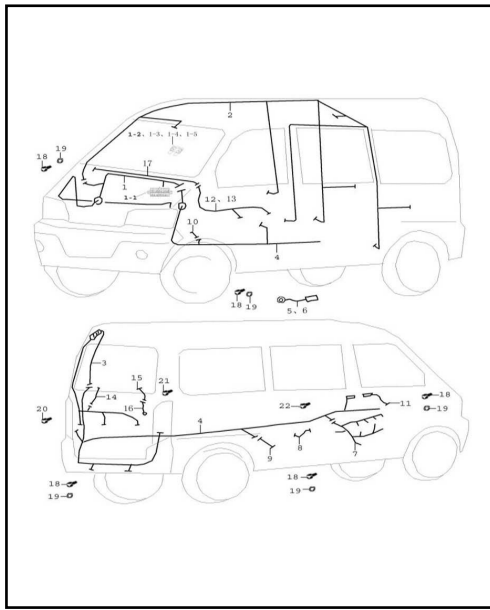


Fig 78 – Essuie-glace

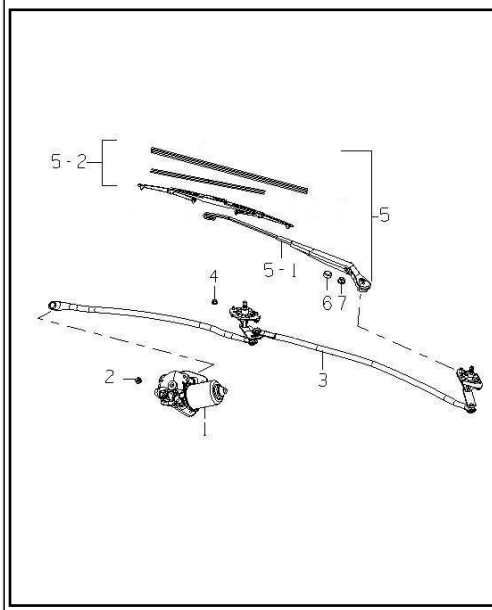


Fig 79 – Lave-glace

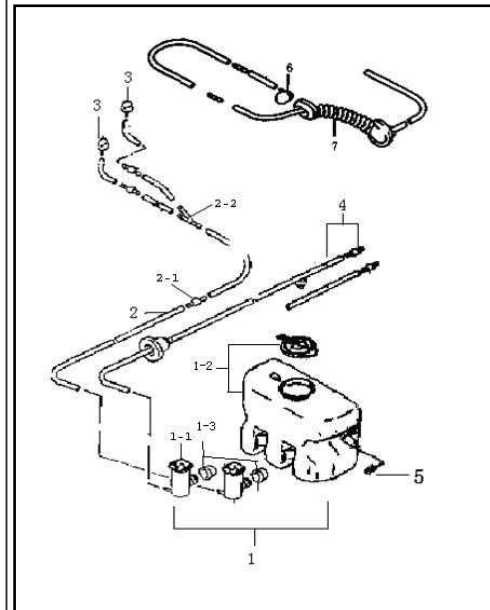


Fig 80 – Calculateur – relais - interrupteurs

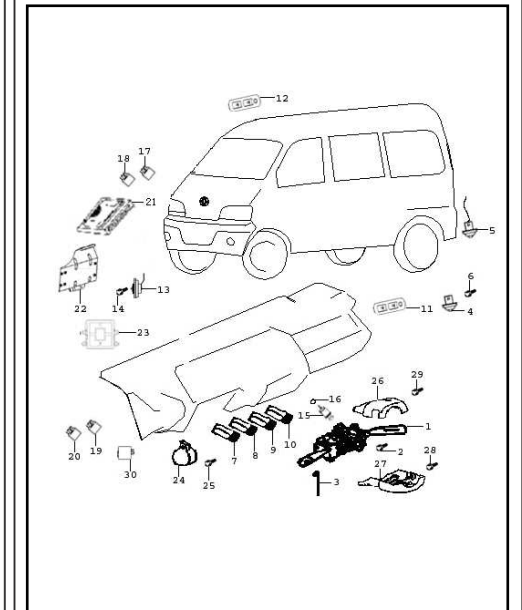


Fig 81 – Feux avant

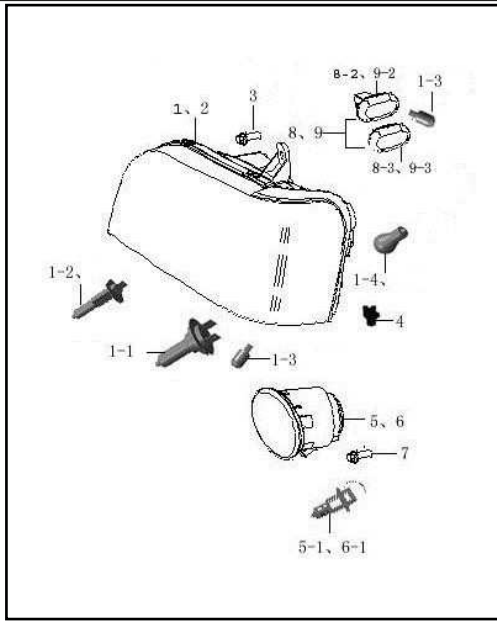


Fig 82 – Feux arrière

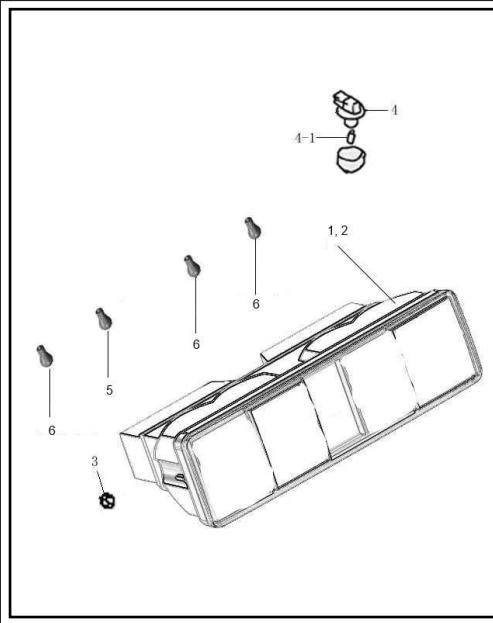


Fig 83 – Combiné instruments

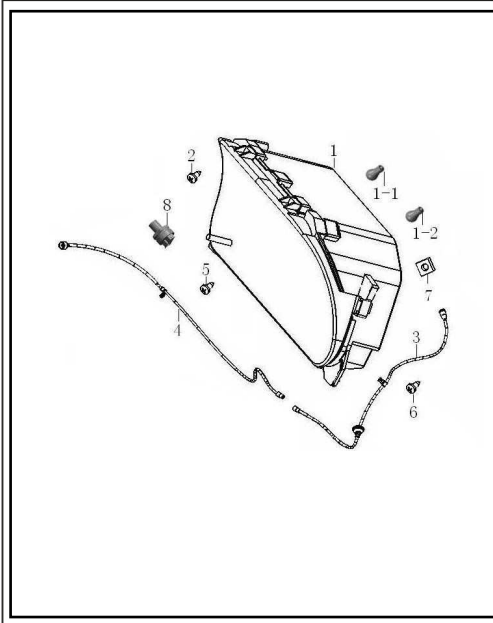


Fig 84 - Autoradio

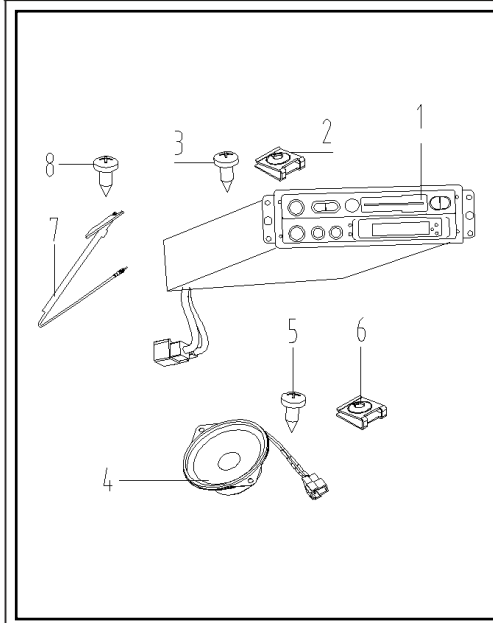


Fig 85 – Neiman & clés

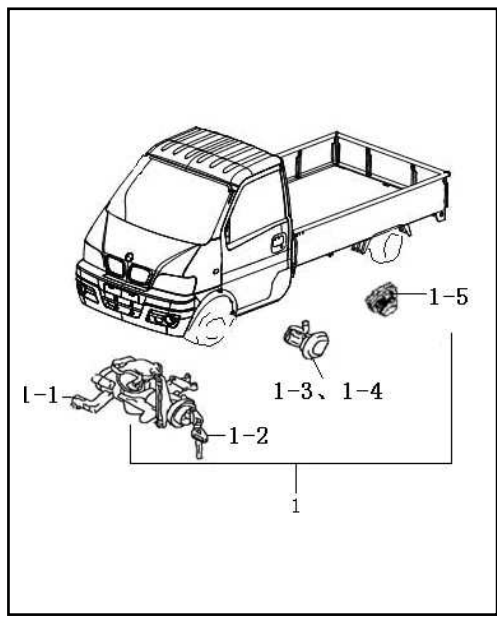


Fig 86 - Chauffage

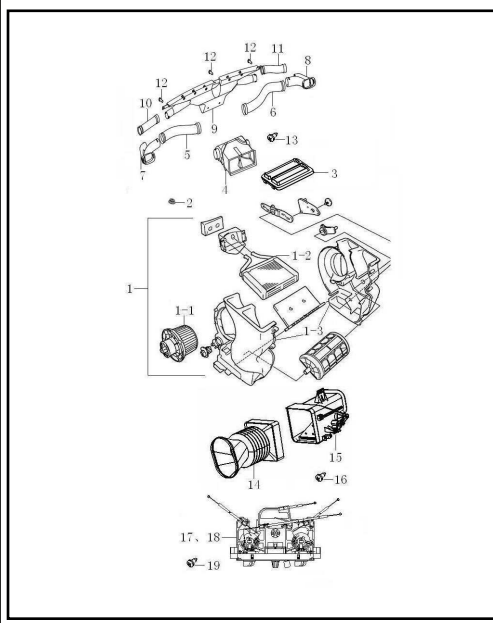


Fig 87 – Outillage de bord

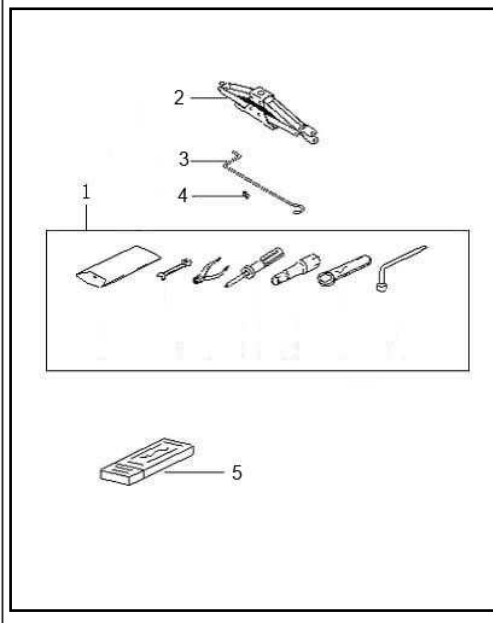
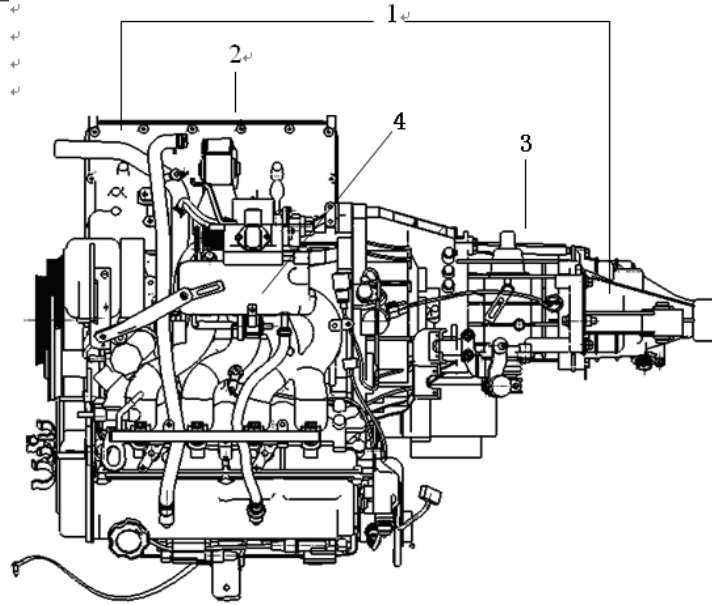
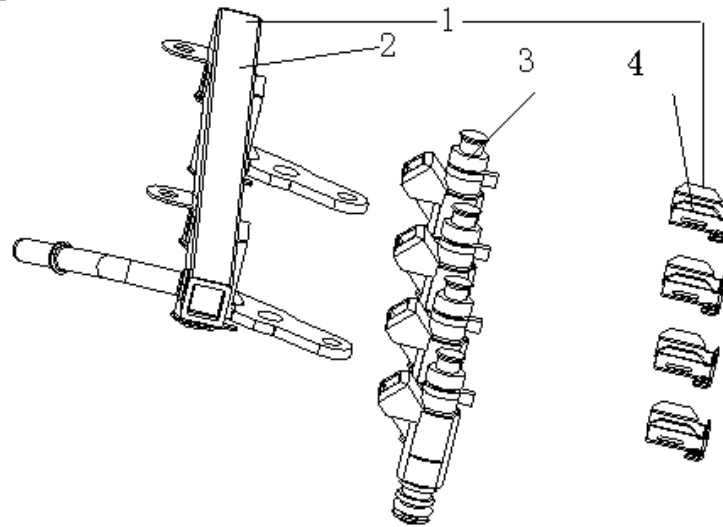


Fig 88 - Marquage

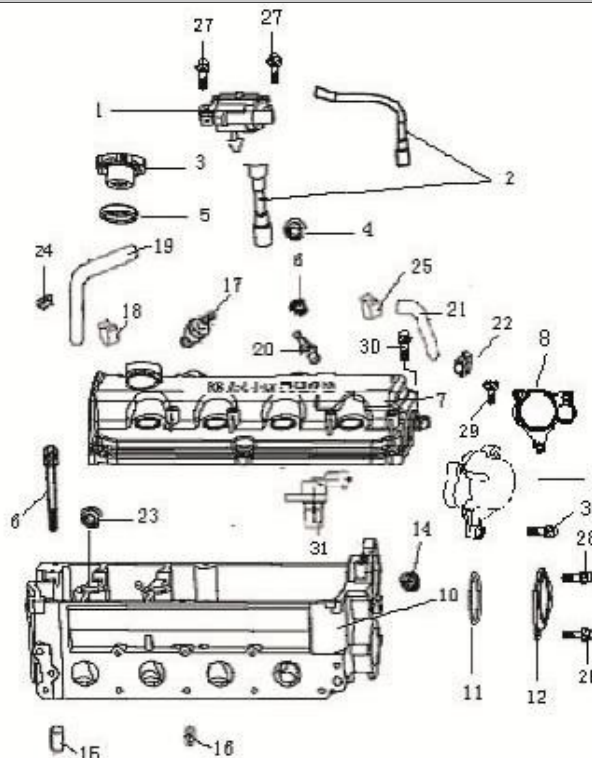




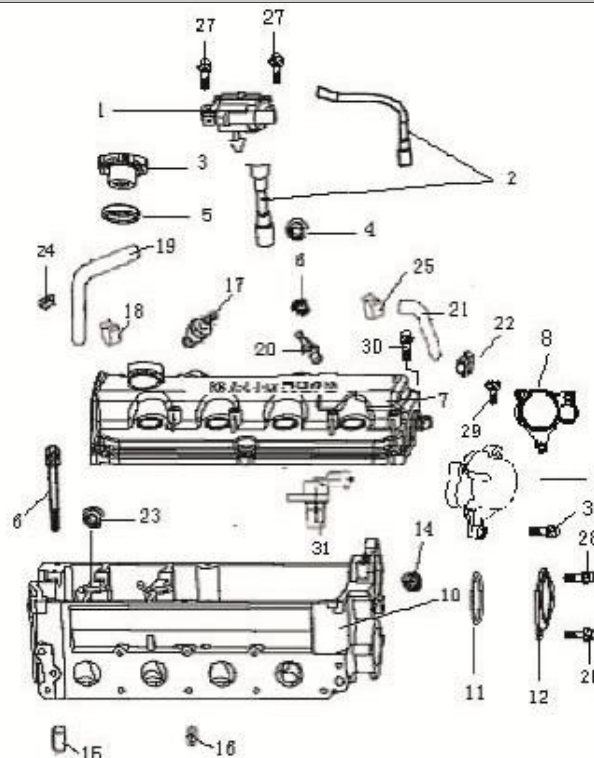
Pos.	Référence	Description	Qté	Modèle	Note	Disp.
1	1000000-B04-00	BG13-20 Ensemble moteur et boîte	1			OUI
2	1000010-B04-00	Moteur BG13-20	1			OUI
3	EQ474i-30-1701010	Boîte 5 vitesses	1			OUI
4	1000000S-B00-01	Moteur BG13-20	1		Moteur seul	OUI



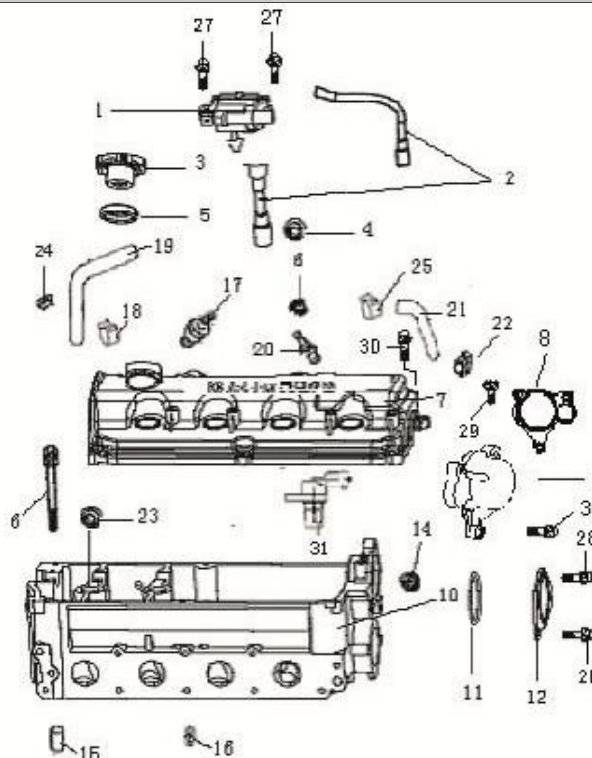
Pos.	Référence	Description	Qté	Modèle	Note	Disp.
1	3610100-B04-00	Ensemble d'injection	1		Moteur BG13-20	OUI
2	3610110-B04-00	Rail	1		Moteur BG13-20	OUI
3	3610120-B04-00	Injecteur de carburant	4		Moteur BG13-20	NON
4	3610101-B04-00	Clip de fixation	4			NON



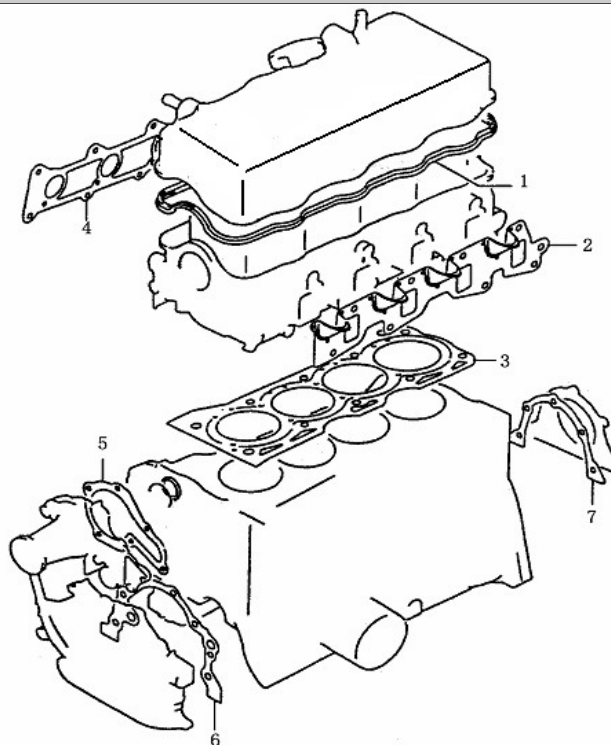
Pos.	Référence	Description	Qté	Modèle	Note	Disp.
1	3705010-B00-00	Bobine d'allumage	2			OUI
2	EQ474i-3707020	Kit câbles de bougies	1			OUI
2-1	EQ474i-3707021	Câble de bougie cylindre n°1	1			NON
2-2	EQ474i-3707023	Câble de bougie cylindre n°3	1			NON
2-3	EQ474i-3707012	Câble de bougie cylindre n°2 et 4	2			NON
3	EQ465i1-1003052	Bouchon du conduit de remplissage d'huile moteur	1			OUI
4	EQ474i-1014010	Valve PVC	1			OUI
5	EQ474i-1003059	Joint du bouchon du conduit de remplissage d'huile moteur	1			OUI
6	EQ474i-1014016	Joint de valve PVC	11			OUI
7	1003500-B00-04	Couvercle de culasse	1			OUI
8	1000035-B02-00	Joint du siège de distributeur	1			OUI



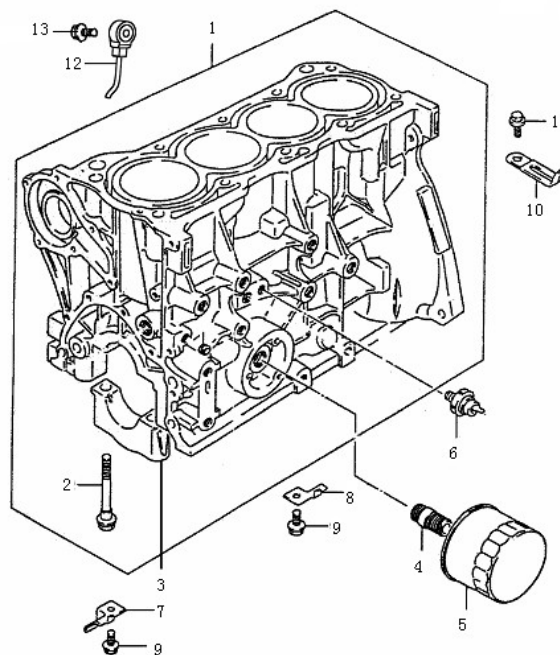
Pos.	Référence	Description	Qté	Modèle	Note	Disp.
9	1000038-b02-00	Bouchon arrière	1			OUI
10	EQ474i-1003010	Culasse	1			OUI
11	EQ474i-1003029	Joint O ring Ø55,6xØ2,4	1			OUI
12	EQ474i-1003036	Bouchon	1			OUI
14	EQ474i-1007016	Bouchon à vis coniques	1			OUI
15	EQ474i-1000028	Fiche de référence	1			OUI
16	EQ474i-1000121	Vis de carburant à trou	1			OUI
17	JB/T6472-1997	Bougie K7RTC	4		Moteur BG13-20	OUI
18	EQ465i1-1000170	Bride tube Ø19	2			NON
19	1014025-B00-00A	Tube	1			OUI
20	EQ474i-1014010	Valve PVC	1			OUI



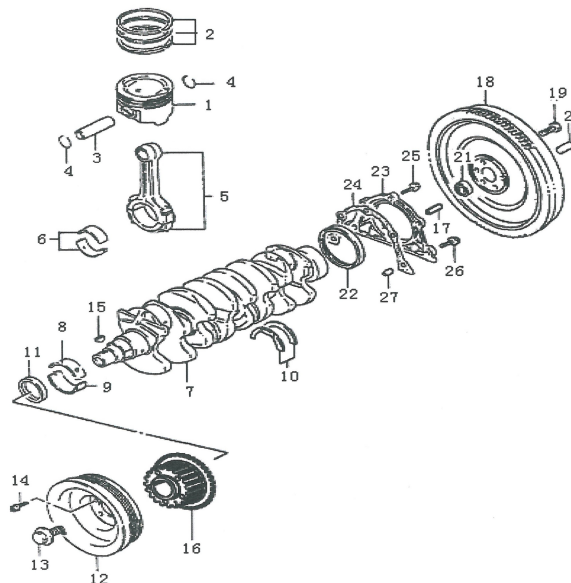
Pos.	Référence	Description	Qté	Modèle	Note	Disp.
21	1014018-B00-00A	Tube de valve PVC	1			OUI
22	EQ474i-1014017	Clip de tube de valve PVC	1			OUI
23	EQ474i-3707032	Joint circulaire d'étanchéité de bougie	4			OUI
24	EQ474i-1014026	Clip	1			OUI
25	QC/T621-1997	Bride élastique Q637B14	2			OUI
26	EQ474i-1000031	Vis M10x95	10			NON
27	GB/T9074-17-1988	Vis M6x20	4			NON
28	GB/T9074-15-1988	Vis M8x20	2			NON
29	GB/T16674-1996	Vis M6x16	1			NON
30	GB/T16674-1996	Vis M6x25	9			NON
31	3752020-B00-00	Capteur de phase	1		F01R 00B 003	OUI



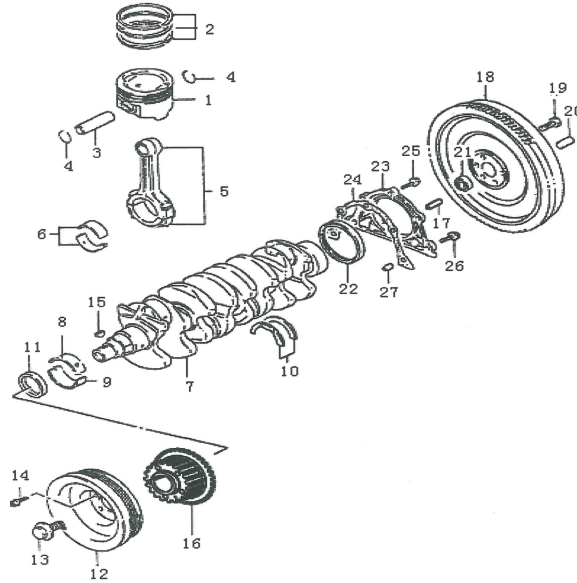
Pos.	Référence	Description	Qté	Modèle	Note	Disp.
1	EQ474i-1003055	Joint de couvercle de cache culbuteurs	1			OUI
2	EQ474i-1000055	Joint du collecteur d'échappement	1			OUI
3	EQ474i-1003070	Joint de culasse	1			OUI
4	EQ474i-1000063	Joint du collecteur d'admission	1			OUI
5	EQ474i-1000052	Joint de pompe à eau	1			OUI
6	EQ474i-1000051	Joint de pompe à huile	1			OUI
7	EQ474i-1002030	Joint arrière d'arbre moteur	1			OUI



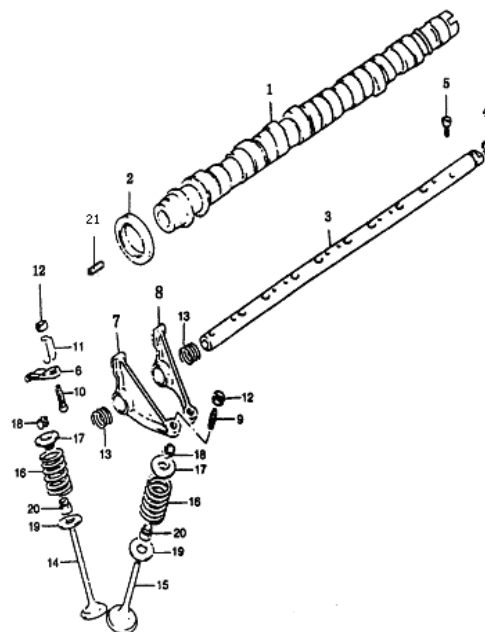
Pos.	Référence	Description	Qté	Modèle	Note	Disp.
1	EQ474i-1002010	Bloc moteur	1			OUI
2	EQ474i-1002040	Vis	10			OUI
3	EQ474i-1002013	Bloc de protection du roulement principal	5			OUI
4	EQ474i-1012031	Tube de connexion du filtre à huile	1			OUI
5	EQ465i1-1012010	Filtre à huile	1			OUI
6	EQ465i1-3810010	Capteur de pression d'huile	1			OUI
7	EQ474i-1000222	Étrier obturateur frontal	1			OUI
8	EQ474i-1000223	Étrier obturateur arrière	1			OUI
9	GB/T16674-1996	Vis M8x16	2			NON
10	EQ465i1-1000011	Support	1			OUI
11	GB/T16674-1996	Vis M6x12	1			NON
12	3752010-B00-00	Capteur d'explosion	1			OUI
13	GB/T16674-1996	Vis M8x30	1			NON



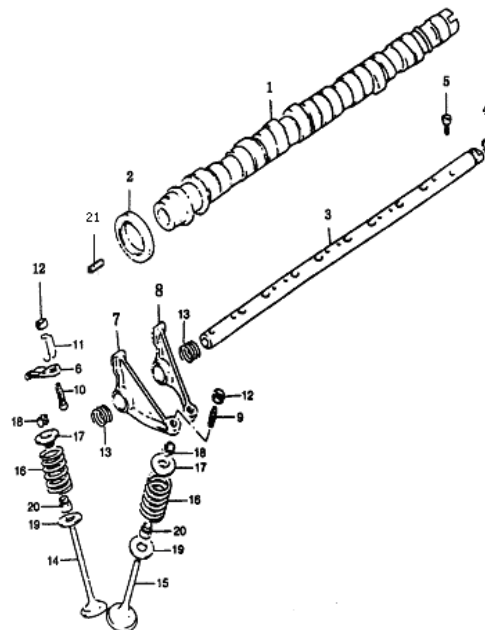
Pos.	Référence	Description	Qté	Modèle	Note	Disp.
1	EQ474i-1004028	Piston	4			OUI
2	EQ474i-1004030	Kit de segments	4			OUI
2-1	EQ474i-1004027	Segment primaire	4		Non-disponible	NON
2-2	EQ474i-1004026	Segment secondaire	4		Non-disponible	NON
2-3	EQ474i-1004023	Segment d'étanchéité	4		Non-disponible	NON
3	EQ474i-1004021	Passeur piston	4			OUI
4	EQ474i-1004022	Circlip	8			OUI
5	EQ474i-1004010	Ensemble bielle	4			OUI
6	EQ474i-1004014	Jeu de demi-coussinet de tête de bielle	4			OUI
7	1005022-B02-00	Vilebrequin	1			OUI
8	EQ474i-1002021	Jeu de demi-coussinet supérieur	5			OUI
9	EQ474i-1002029	Jeu de demi-coussinet inférieur	5			OUI
10	EQ474i-1000047	Jeu de demi-coussinet de poussée	1			OUI
11	1011200-B01-00	Joint d'étanchéité d'huile avant	1			OUI
12	EQ474i-1000130	Poulie	1			OUI
13	EQ474i-1000226	Vis M12x1.25x36	1			NON



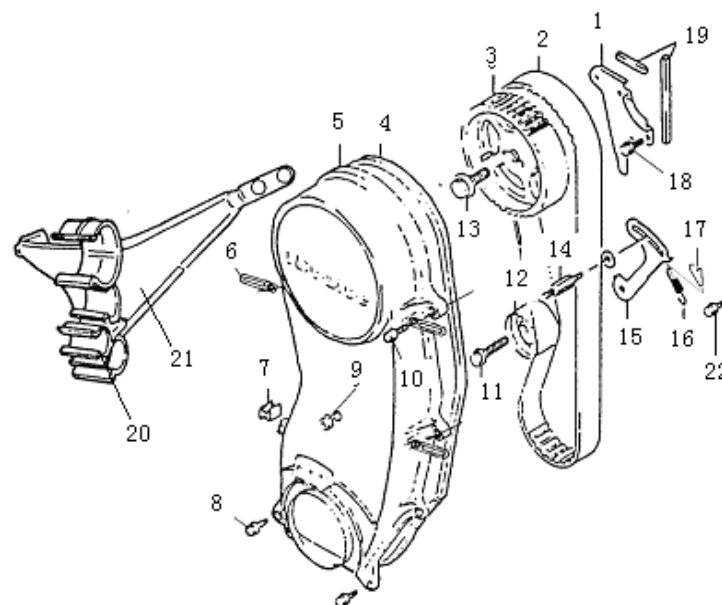
Pos.	Référence	Description	Qté	Modèle	Note	Disp.
14	GB/T16674-1996	Vis M6x20	5			NON
15	EQ474i-1005021	Clé 5x19	1			NON
16	EQ474i-1000060	Engrenage de la poulie de distribution	1			OUI
17	EQ465i1-1000122	Goupille	1			OUI
18	EQ474i-30-1005010	Volant moteur	1			NON
19	EQ474i-1005014	Vis du volant moteur	6			OUI
20	EQ474i-1000211	Goupille	3			OUI
21	GB/T276-1994A	Roulement pilote du volant moteur 6200-2Z	1			OUI
22	1002060-B01-00	Joint d'étanchéité d'huile arrière	1			OUI
23	EQ474i-1002020	Plaque réserve d'huile	1			OUI
24	1000035-B02-00	Joint de plaque de réserve d'huile	1			OUI
25	GB/T16674-1996	Vis M6x20	3			NON
26	GB/T16674-1996	Vis M6x25	2			NON
27	EQ465i1-1000014	Goupille	2			OUI



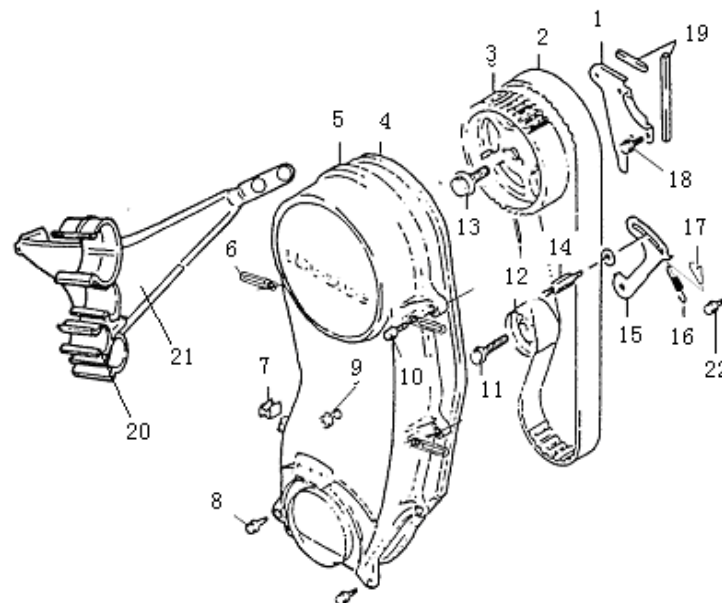
Pos.	Référence	Description	Qté	Modèle	Note	Disp.
1	EQ474i-1006010	Arbre à cames	1			OUI
2	1011200-B01-00	Joint d'étanchéité d'huile avant	1			OUI
3	EQ474i-1007100	Arbre des culbuteurs	1			OUI
4	EQ474i-1007041	O ring arrière de l'arbre des culbuteurs	1			OUI
5	GB/T70-1-2000	Vis M6x16	6			NON
6	EQ474i-1007060	Culbuteur de soupape d'admission	8			OUI
7	EQ474i-1007070	Culbuteur n°1 soupape d'échappement	4			OUI
8	EQ474i-1007080	Culbuteur n°2 soupape d'échappement	4			OUI
9	EQ474i-1007081	Vis d'ajustement de soupape d'échappement	8			OUI
10	EQ474i-1007061	Vis d'ajustement de soupape d'admission	8			OUI
11	EQ474i-1007053	Bride de culbuteur	8			OUI
12	EQ474i-1007027	Écrou admission	8			OUI
13	EQ474i-1007035	Ressort	5			OUI



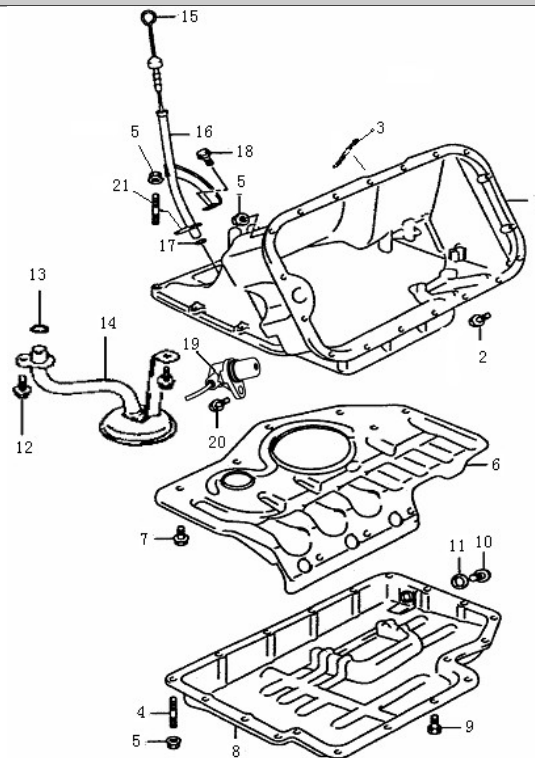
Pos.	Référence	Description	Qté	Modèle	Note	Disp.
14	EQ474i-1007014	Soupape d'admission	8			OUI
15	EQ474i-1007012	Soupape d'échappement	8			OUI
16	EQ474i-1007030	Ressort de soupape	16			OUI
17	EQ474i-1007029	Rétenteur de ressort de soupape	16			OUI
18	1007028-B00-00	Goupille de soupape	32			OUI
19	EQ474i-1007021	Siège de ressort de soupape	16			OUI
20	1007020-B00-00	Joint d'étanchéité de soupape	16			OUI
21	1000192-B00-00	Goupille	1			OUI



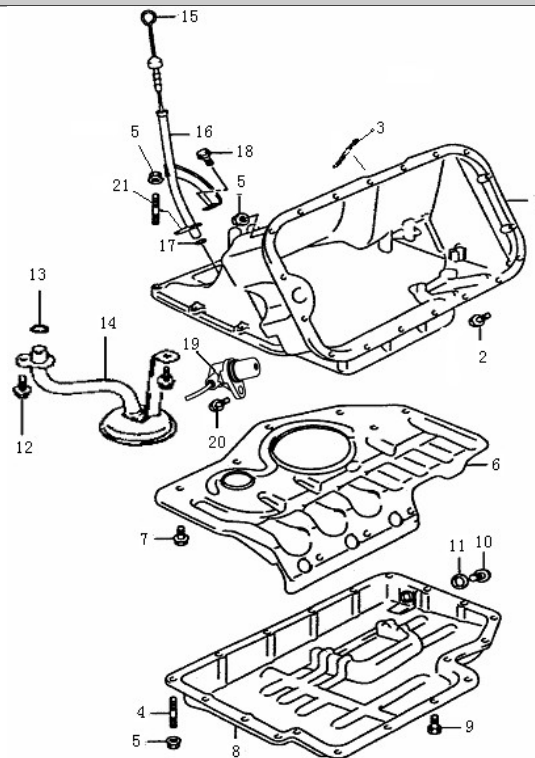
Pos.	Référence	Description	Qté	Modèle	Note	Disp.
1	EQ474i-1022010	Couvercle arrière	1			OUI
2	EQ474i-1000053	Courroie de distribution	1			OUI
3	EQ474i-1000101	Poulie d'arbre à cames	1			OUI
4	EQ474i-1023017	Joint de couvercle extérieur	1		Non-disp. (ensemble EQ474i-1023010)	NON
5	EQ474i-1023010	Couvercle extérieur de courroie de distribution	1			OUI
6	EQ465i1-1000011	Support court	3			OUI
7	EQ474i-1011026	Joint d'étanchéité pompe à eau	1			OUI
8	GB/T5789-1986	Vis M6x20	5			NON
9	GB/T6177-1-2000	Écrou M6	1			NON
10	GB/T5789-1986	Vis M6x16	2			NON
11	GB/T6674-1996	Vis M8x35	1			NON
12	EQ474i-1021010	Ensemble tendeur de courroie de distribution	1			OUI



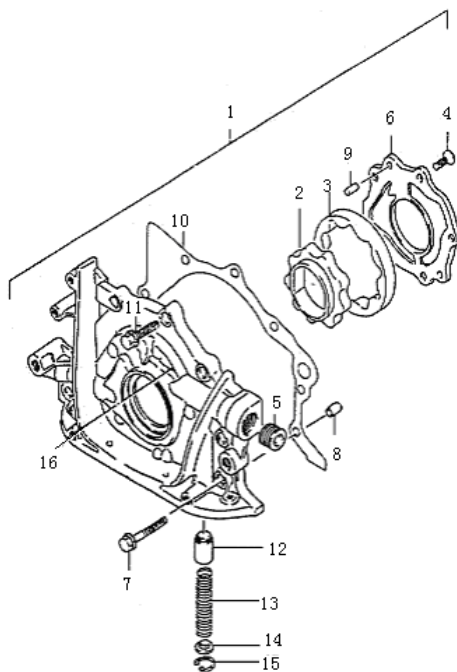
Pos.	Référence	Description	Qté	Modèle	Note	Disp.
13	GB/T16674-1996	Vis M12x1.25x25	1			NON
14	EQ474i-1000020	Vis M6x40	1			NON
15	1000188-B00-00	Plaque tendeur	1			OUI
16	EQ474i-1000206	Ressort tendeur	1			OUI
17	EQ474-1000204	Ressort tendeur	1			OUI
18	GB/T5789-1996	Vis M6x12	2			NON
19	EQ474i-1000064	Jeu de joint de couvercle arrière	1			OUI
20	EQ474i-1000187	Logement tube à eau	1			OUI
21	EQ474i-1000234	Support	1			OUI
22	GB/T16674-1996	Vis M6x25	1			NON



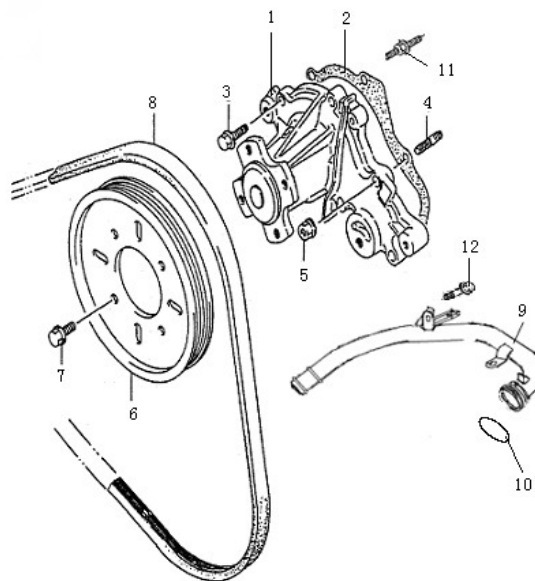
Pos.	Référence	Description	Qté	Modèle	Note	Disp.
1	EQ474i-30-1009031JZ	Carter d'huile supérieur	1			OUI
2	EQ474i-1009025	Vis M6x29	13			NON
3	GB/T900-1988	Vis AM6x32	3			NON
4	GB/T900-1988	Vis AM6x20	2			NON
5	GB/T6177-1-2000	Écrou M6	8			NON
6	EQ474i-1009016JZ	Carter d'huile central	1			OUI
7	GB/T16674-1996	Vis M6x12	9			NON
8	EQ474i-1009010JZ	Carter d'huile inférieur	1			OUI
9	EQ474i-1009026	Vis M6x17	16			NON
10	EQ474i-1009017	Joint de bouchon de vidange	1			OUI
11	EQ474i-1009018	Bouchon de vidange	1			OUI



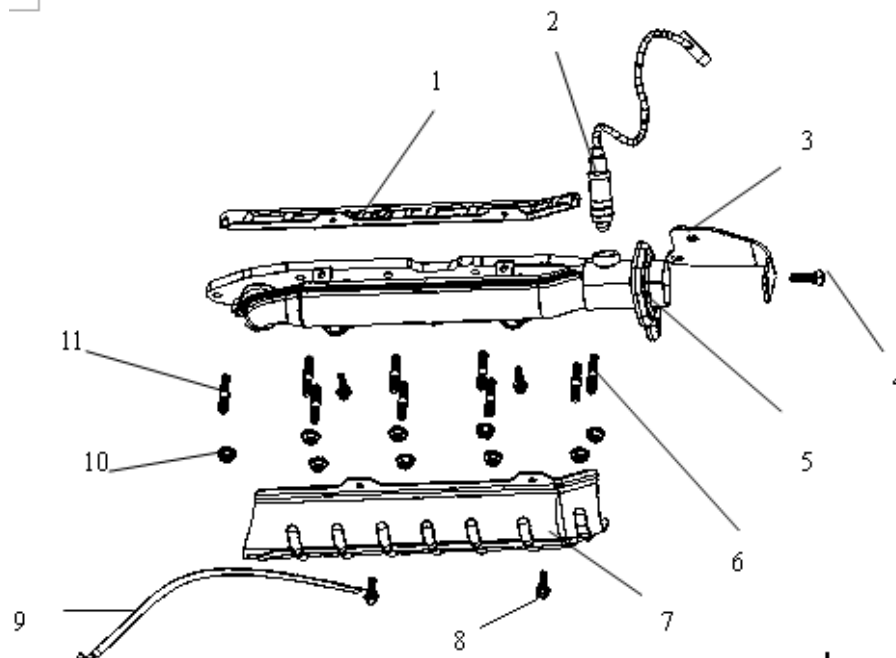
Pos.	Référence	Description	Qté	Modèle	Note	Disp.
12	EQ474i-1010017	Vis M6x12	2			NON
13	EQ474i-1010018	O ring Ø13,8xØ2,4	1			OUI
14	EQ474i-1010010	Tube	1			OUI
15	EQ474i-1002050	Jauge à huile	1			OUI
16	EQ474i-1000180	Glissière de jauge à huile	1			OUI
17	EQ474i-1000213	O ring Ø9,8xØ1x9	1			OUI
18	GB/T16674-1996	Vis M6x12	1			NON
19	3772010-B00-00	Capteur de tours moteur	1		UMC	OUI
20	GB/T16674-1996	Vis M6x16	1			NON
21	GB/T899-1988	Vis M6x12	1			NON



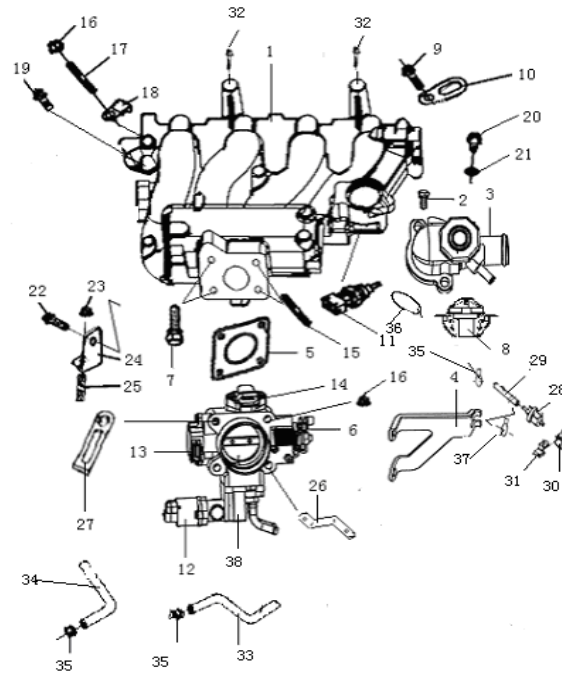
Pos.	Référence	Description	Qté	Modèle	Note	Disp.
1	1011100-B00-00	Ensemble pompe à huile	1			OUI
10	EQ474i-1000051	Joint de pompe à huile	1			OUI



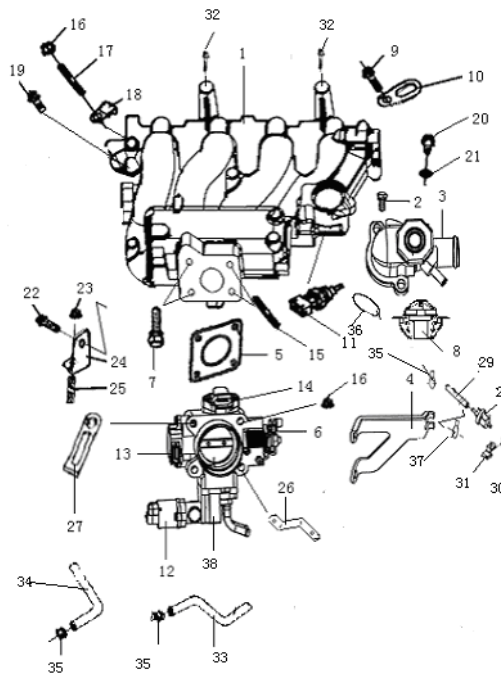
Pos.	Référence	Description	Qté	Modèle	Note	Disp.
1	EQ474i-1307010	Pompe à eau	1			OUI
2	EQ474i-1000052	Joint de pompe à eau	1			OUI
3	GB/T16674-1996	Vis M6x23	3			NON
4	GB/T900-1988	Vis M6x20	2			NON
5	GB/T6177-1-2000	Écrou M6	2			NON
6	EQ474i-1000017	Poulie de pompe à eau	1			OUI
7	GB/T5789-1986	Vis M6x10	4			NON
8	EQ474i-1000077	Courroie de pompe à eau	1			OUI
9	1303100-B00-00	Tube d'admission d'eau	1			OUI
10	EQ474i-1303015	O ring Ø27,7xØ3,5	1			OUI
11	EQ474i-1307030	Vis M6x23	1			NON
12	GB/T16674-1996	Vis M6x12	1			NON



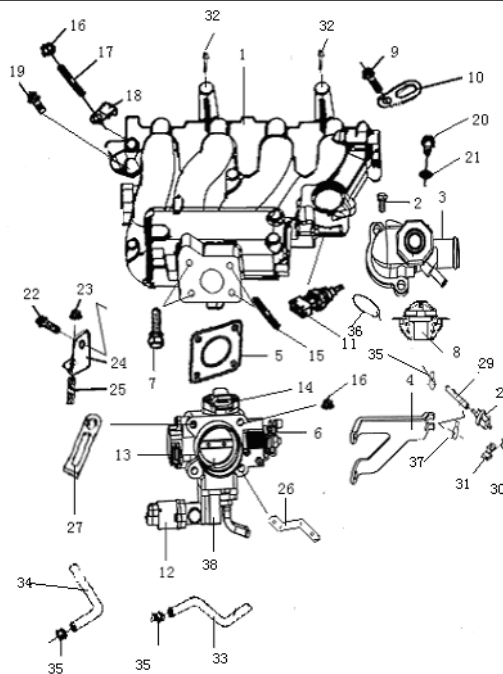
Pos.	Référence	Description	Qté	Modèle	Note	Disp.
1	1008050-B04-00	Carter droit du collecteur d'échappement	1			OUI
2	3742040-B00-00	Capteur oxygène	1		Mod. 0 258 006 937-Moteur BG13-20	OUI
3	1008107-B04-00	Support	1			OUI
4	GB/T16674-2-2004	Vis M10X1,25X15	1			NON
5	1008100-B04-00	Ensemble collecteur d'échappement	1			OUI
6	GB/T900-1988	Vis AM8x35	2			NON
7	1008060-B04-00	Carter gauche du collecteur d'échappement	1			OUI
8	GB/T5789-1986	Vis M6X12	4			NON
9	EQ465i1-1000079	Câble de masse	1			OUI
10	GB/T6177-1-2000	Écrou M8	9			NON
11	GB/T900-1988	Goujon	7			NON



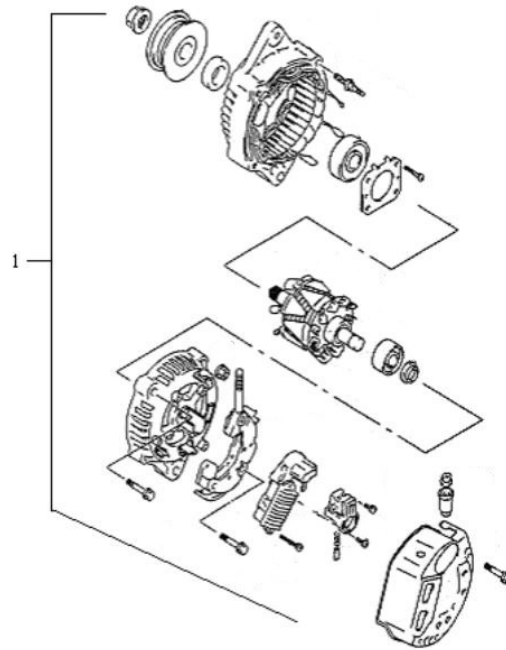
Pos.	Référence	Description	Qté	Modèle	Note	Disp.
1	1008400-B04-00	Collecteur d'admission	1			OUI
2	GB/T16674-1-2004	Vis M8X25	2			NON
3	EQ474i-1306040	Couvercle de thermostat	1			OUI
4	EQ474i-1008025	Support du câble1 d'accélérateur	1			OUI
5	EQ474i-1000022	Joint corps écrou à oreilles	1			OUI
6	3612022-B00-00	Commande de régulation d'ouverture de valve	1			OUI
7	GB/T16674-1-2004	Vis M8X50	2			NON
8	EQ474i-1306010	Thermostat	1			OUI
9	GB/T16674-1-2004	Vis M8X35	2			NON
10	EQ474i-1000027	Support	1			OUI
11	3600020-B00-00	Capteur de température d'eau	1			OUI
12	3612021-B00-00	Moteur pas-à-pas	1			OUI



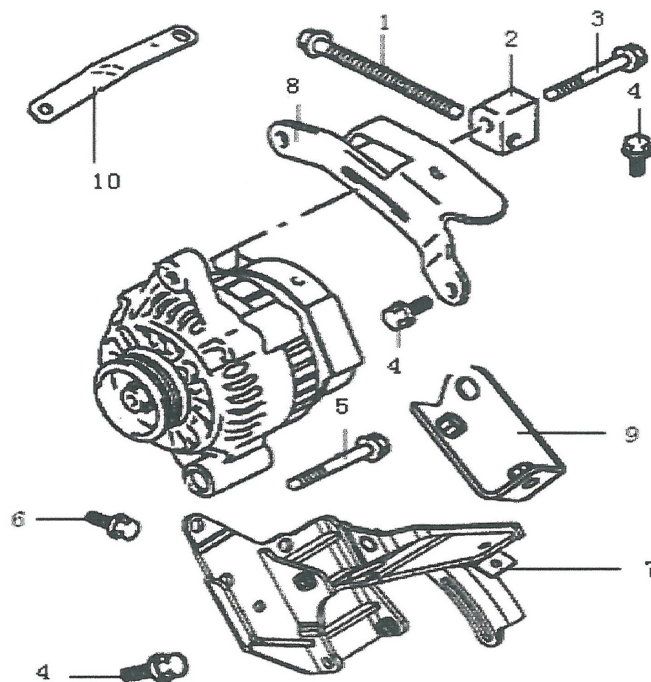
Pos.	Référence	Description	Qté	Modèle	Note	Disp.
13	3600090-B00-00	Capteur de position de valve	1			OUI
14	3762010-b00-00	Capteur de température/pression du collecteur	1			OUI
15	GB/T900-1988	Goujon AM8X55	2			NON
16	GB/T6177-1-2000	Écrou M8	6			NON
17	GB/T900-1988	Goujon AM8X25	4			NON
18	1008001-B00-00	Support	2			OUI
19	GB/T16674-1-2004	Vis M8X25	5			NON
20	1306042-B00-00	Vis	1			NON
21	1306043-B00-00	Rondelle	1			OUI
22	GB/T16674-1-2004	Vis M10X1,25X20	1			NON
23	GB/T6177-1-2000	Écrou M10X1,25	1			NON
24	EQ474i-1008048	Support	1			OUI



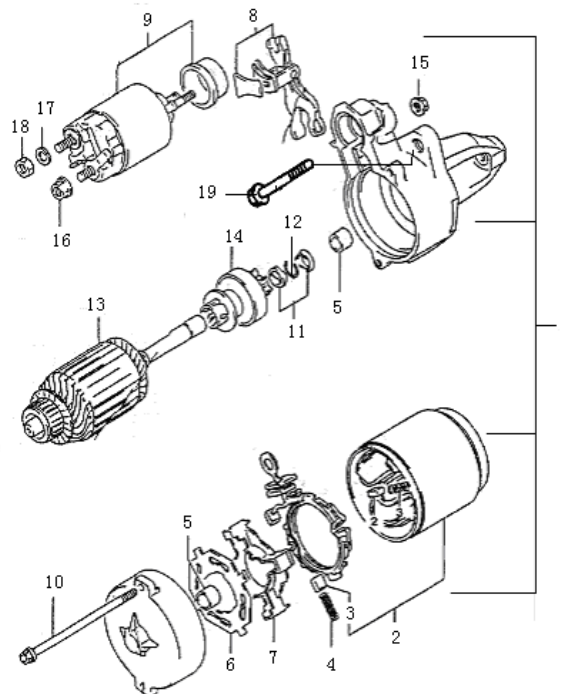
Pos.	Référence	Description	Qté	Modèle	Note	Disp.
25	GB/T900-1988	Goujon AM10X1,25X16	1			NON
26	EQ474i-1008003	Support de câble	1			OUI
27	EQ474i-3810011	Clip	1			NON
28	3612030-B00-00	Valve de contrôle de la chambre de recirculation	1			OUI
29	EQ474i-1000143	Tube de liaison	1			OUI
30	EQ474i-1000142	Revêtement de la Valve de contrôle de la chambre de recirculation	1			OUI
31	EQ474i-1000166	Support de valve	1			OUI
32	GB/T16674-1966	Vis M8X16	2			NON
33	EQ474i1000208	Tube d'entrée d'eau	1			OUI
34	EQ474i-1000207	Tube de sortie d'eau	1			OUI
35	QC/T621-1997	Bride tube d'eau Q637B13	6			OUI
36	EQ474i-1016012	Joint du thermostat	1			OUI
37	EQ465i1-1000045	Clip Ø12	2			NON
38	3612020-B00-00	Ensemble valve papillon	1			OUI



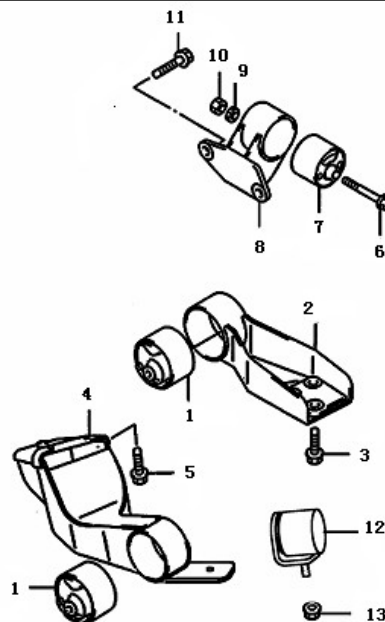
Pos.	Référence	Description	Qté	Modèle	Note	Disp.
1	EQ474i-3701010	Ensemble alternateur	1			OUI



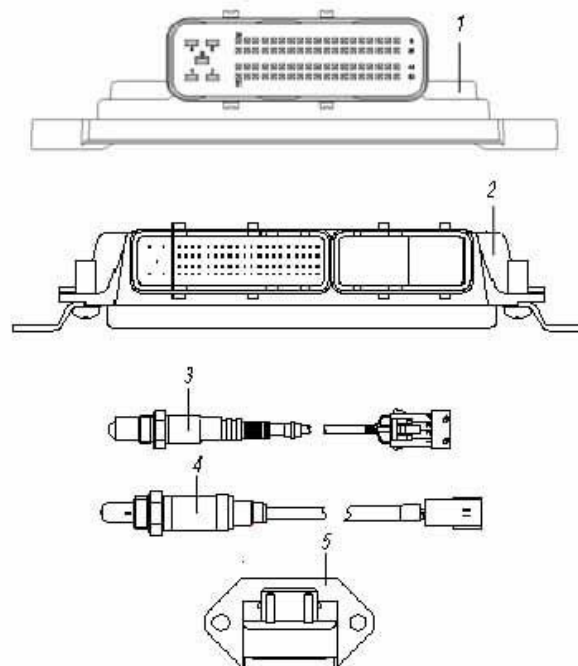
Pos.	Référence	Description	Qté	Modèle	Note	Disp.
1	EQ474i-3701011	Vis M8X100	1			OUI
2	EQ474i-1000218	Cône de réglage	1			OUI
3	GB/T9074-17-1988	Vis M8X50	1			NON
4	GB/T16674-1996	Vis M8X20	5			NON
5	GB/T16674-1996	Vis M10X1,25X85	1			NON
6	GB/T16674-1996	Vis M10X1,25X20	2			NON
7	3701300-B00-00A	Support	1			OUI
8	EQ474i-1000021	Support de régulateur	1			OUI
9	EQ474i-1000220	Support latéral	1			OUI
10	1000214-B00-00	Support	1			OUI



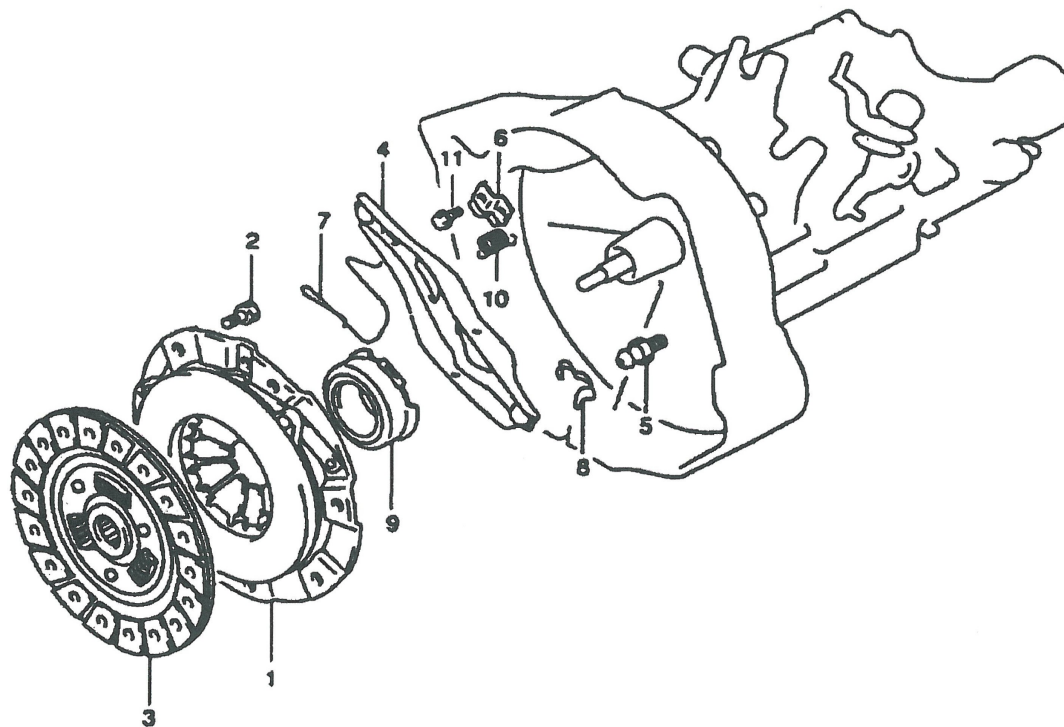
Pos.	Référence	Description	Qté	Modèle	Note	Disp.
1	EQ474i-3708010	Ensemble démarreur	1			OUI



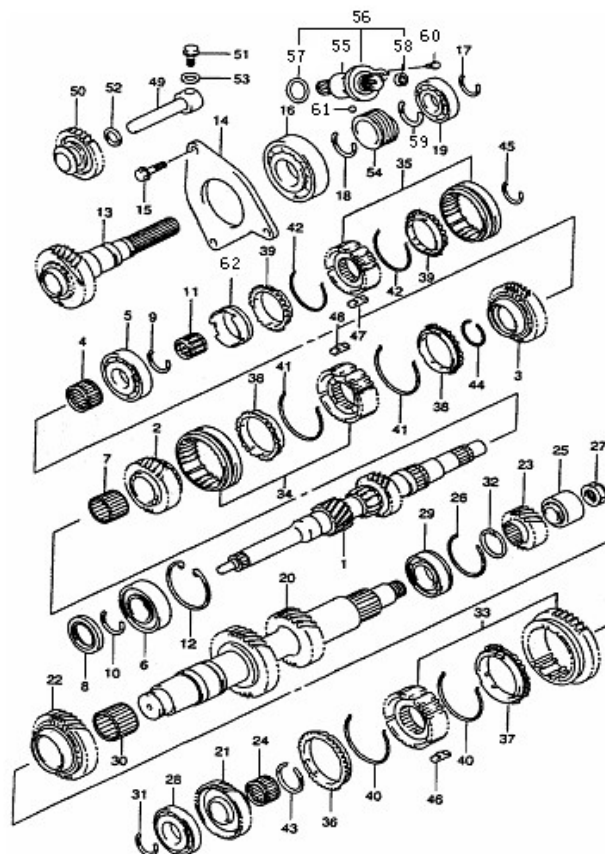
Pos.	Référence	Description	Qté	Modèle	Note	Disp.
1	EQ474i-1001021	Silentbloc de support latéral	2		Ensemble EQ474i-1001010/30	NON
2	EQ474i1001030JZ	Support gauche avec silentbloc	1			OUI
3	GB/T16674-1996	Vis M10X1,25X25	3			NON
4	EQ474i1001010JZ	Support droit avec silentbloc	1			OUI
5	Gb/t16674-1996	Vis M10X1,25X20	3			NON
6	01550-10803	Vis	1			NON
7	EQ474i-1001050	Silentbloc de support arrière	1		Ensemble EQ474i-1001020	NON
8	EQ474i-1001020	Support arrière avec silentbloc	1			OUI
9	08321-01103	Rondelle	1			NON
10	08310-00103	Écrou	1			NON
11	GB/T16674-1996	Vis M10X1,25X40	3			NON
12	EQ474i-1001100	Silentbloc	1			OUI
13	GB/T6177-1-2000	Écrou M8	1			NON



Pos.	Référence	Description	Qté	Modèle	Note	Disp.
1	3600100-KH01	Calculateur (ECU)	1		(ECU M7.8.0) moteur BG13-20 EV	OUI
3	3742040-B00-00	Sonde lambda avant	1		Mod. 0 258 006 937	OUI
4	3742050-A03-00	Sonde lambda arrière	1		Mod. 0 258 005 345	OUI



Pos.	Référence	Description	Qté	Modèle	Note	Disp.
1	EQ474i-1600010	Mécanisme d'embrayage	1			OUI
2	GB/T9074-151988	Vis M6x16	6			NON
3	EQ474i-1602010	Disque d'embrayage (1300 cc)	1			OUI
4	EQ474i-1602002	Fourchette d'embrayage	1			OUI
5	EQ474i-1602004	Support de fourchette d'embrayage	1			OUI
6	EQ474i-1602003	Ressort de support de butée d'embrayage	1			OUI
7	EQ474i-1602008	Ressort de fourchette d'embrayage	1			OUI
8	EQ474i-1602006	Ressort de butée	1			OUI
9	EQ474i-1602001	Butée d'embrayage	1			OUI
10	EQ474i-1602005	Ressort de retour de fourchette	1			OUI
11	EQ474i-1602007	Vis M6X12	1			NON



Pos.	Référence	Description	Qté	Modèle	Note	Disp.
1	EQ474i-1701119	Arbre d'entrée	1			OUI
2	EQ474i-1701120	Engrenage de 3eme	1			OUI
3	EQ474i-1701121	Engrenage de 4eme	1			OUI
4	EQ474i-1701122	Roulement d'engrenage de 4eme K25X30X24	1			OUI
5	EQ474i-1701123	Roulement d'entrée	1			OUI
6	EQ474i-1701124	Roulement avant d'arbre d'entrée	1		Cod. 09263-15042	OUI
7	EQ474i-1701125	Roulement d'engrenage de 3eme	1			OUI

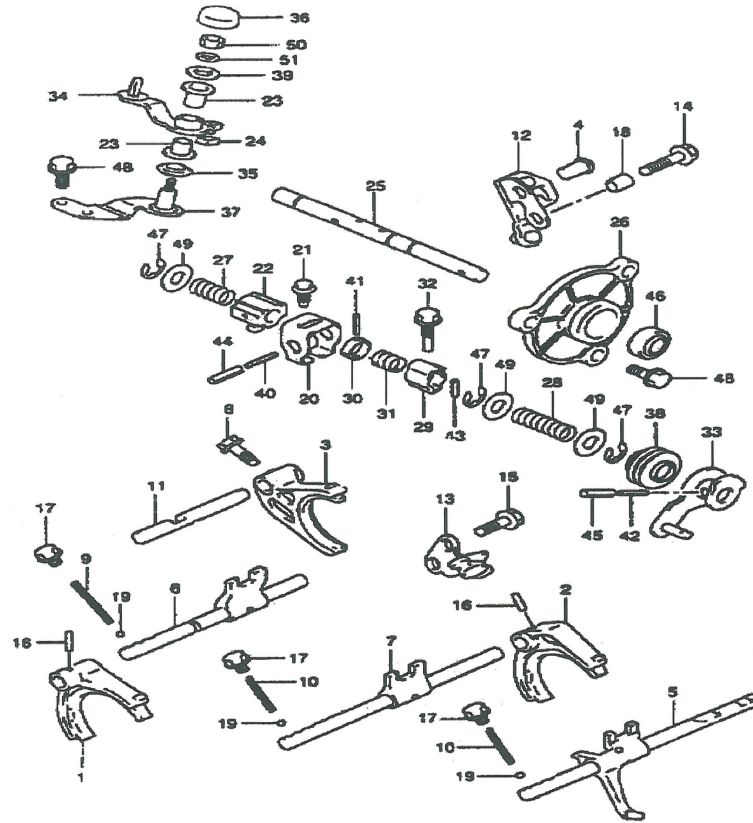
20 - ARBRES ET ENGRENAGES DE BOÎTE (5 VITESSES – 1300cc)

Code tableau :

TRA0110002

Pos.	Référence	Description	Qté	Modèle	Note	Disp.
8	EQ474i-1701126	Joint d'étanchéité d'huile de l'arbre d'entrée	1		Même que EQ465i1-1701024	OUI
9	EQ474i-1701127	Circlip	1			OUI
10	EQ474i-1701128	Circlip	1		Étrier de soutien	OUI
11	EQ474i-1701129	Roulement d'engrenage de 5eme K15X21X19	1			OUI
12	EQ474i-1701130	Circlip	1			OUI
13	EQ474i-1701131	Arbre de sortie	1			OUI
14	EQ474i-1701132	Plaque	1			OUI
15	EQ474i-1701133	Vis M8X25	3			NON
16	EQ474i-1701134	Roulement avant d'arbre de sortie 63/32/P63	1			OUI
17	EQ474i-1701135	Circlip	1			OUI
18	EQ474i-1701136	Circlip	1			OUI
19	EQ474i-1701137	Roulement d'arbre de sortie 6205/P63	1		Cod. 09262-25003	OUI
20	EQ474i-1701138	Arbre principal	1			OUI
21	EQ474i-1701139	Engrenage de 1ere	1			OUI
22	EQ474i-1701140	Engrenage de 2eme	1			OUI
23	EQ474i-1701141	Engrenage d'arbre principal	1			OUI
24	EQ474i-1701142	Roulement d'engrenage de 1ere K30X35X25	1			OUI
25	EQ474i-1701143	Bague	1			OUI
26	EQ474i-1701144	Circlip	1			OUI
27	EQ474i-1701145	Écrou M14X1,5	1			NON
28	EQ474i-1701146	Roulement intermédiaire 6907/P63	1		Cod. 09262-25119	OUI
29	EQ474i-1701147	Roulement intermédiaire 6907/P63	1		Cod. 09262-3030	OUI
30	EQ474i-1701148	Roulement d'engrenage de 2eme	1			OUI
31	EQ474i-1701149	Circlip	1			NON
32	EQ474i-1701179	Roulement	1			NON
33	EQ474i-1701151	Ensemble synchronisation 1ere et 2eme vitesse	1			OUI
34	EQ474i-1701152	Ensemble synchronisation 3eme et 4eme vitesse	1			OUI
35	EQ474i-1701153	Ensemble synchronisation 5eme vitesse	1			OUI

Pos.	Référence	Description	Qté	Modèle	Note	Disp.
36	EQ474i-1701154	Engrenage synchronisation 1ere vitesse	1			OUI
37	EQ474i-1701155	Engrenage synchronisation 2eme vitesse	1			OUI
38	EQ474i-1701156	Engrenage synchronisation 3eme et 4eme vitesse	2			OUI
39	EQ474i-1701157	Engrenage synchronisation 5eme vitesse	2			OUI
40	EQ474i-1701158	Circlip	2			OUI
41	EQ474i-1701159	Circlip	2			OUI
42	EQ474i-1701160	Circlip	2			OUI
43	EQ474i-1701161	Circlip	1			OUI
44	EQ474i-1701162	Circlip	1			OUI
45	EQ474i-1701163	Circlip	1			OUI
46	EQ474i-1701164	Goupille	3			OUI
47	EQ474i-1701165	Goupille	3			OUI
48	EQ474i-1701166	Curseur de synchronisation	3			OUI
49	EQ474i-1701167	Arbre engrenage de marche arrière	1			OUI
50	EQ474i-1701168	Engrenage de marche arrière	1			OUI
51	EQ474i-1701169	Vis M8X26	1			NON
52	EQ474i-1701170	Joint 16x24x3	1			NON
53	EQ474i-1701171	Rondelle 9,2x17x1,6	1			NON
54	EQ474i-1701172	Roue odomètre	1			OUI
55	EQ474i-1701075	Vis sans fin odomètre	1			OUI
56	EQ474i-1701173	Composants engrenage odomètre	1			OUI
57	EQ474i-1701174	O ring 23,5x3,6	1			OUI
58	EQ474i-1701175	Bague d'étanchéité	1			OUI
59	EQ474i-1701176	Circlip	1			OUI
60	EQ474i-1701177	Vis M6X14	1			NON
61	EQ474i-1701178	Bille d'acier	1			OUI
62	EQ474i-1701150	Anneau de marche arrière	1			OUI



Pos.	Référence	Description	Qté	Modèle	Note	Disp.
1	EQ474i-1701200	Fourchette de sélection 1ere et 2eme vitesse	1			OUI
2	EQ474i-1701201	Fourchette de sélection 3eme et 4eme vitesse	1			OUI
3	EQ474i-1701202	Fourchette de sélection 5eme vitesse	1			OUI
4	EQ474i-1701203	Goupille	1			NON
5	EQ474i-1701204	Arbre sélecteur 5eme et marche arrière	1			OUI
6	EQ474i-1701205	Arbre sélecteur 1ere et 2nde	1			OUI
7	EQ474i-1701206	Arbre sélecteur 3eme et 4eme	1			OUI
8	EQ474i-1701207	Vis	1			NON
9	EQ474i-1701243	Ressort	1			NON
10	EQ474i-1701244	Ressort	1			NON

21 - COMMANDES ET FOURCHETTES DE BOÎTE DE VITESSE (5 VITESSES – 1300cc)

Code tableau :

TRA0160002

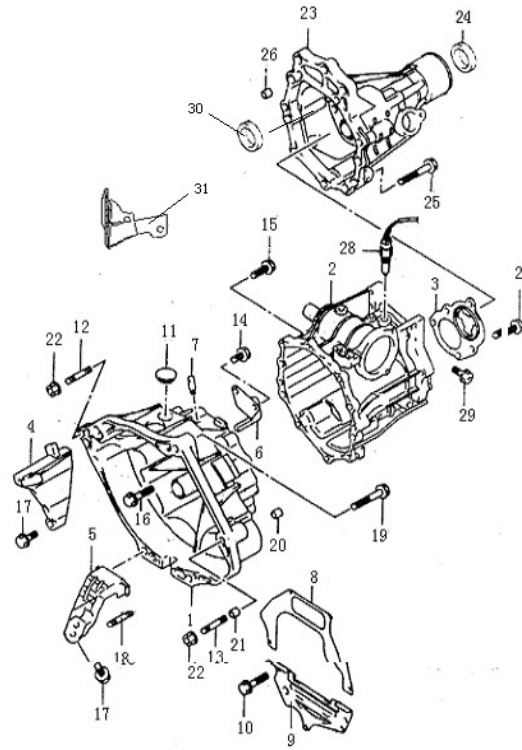
Pos.	Référence	Description	Qté	Modèle	Note	Disp.
11	EQ474i-1701208	Arbre de 5eme	1			OUI
12	EQ474i-1701245	Levier de marche arrière	1			OUI
13	EQ474i-1701209	Arbre de 5eme	1			OUI
14	EQ474i-1701246	Vis M8x30	2			NON
15	EQ474i-1701210	Vis M8x20	2			NON
16	EQ474i-1701211	Broche	2			NON
17	EQ474i-1701247	Vis M10X1,25X10	3			NON
18	EQ474i-1701248	Goupille	2			NON
19	EQ474i-1701212	Bille d'acier	3			NON
20	EQ474i-1701213	Dispositif de blocage	1			OUI
21	EQ474i-1701249	Vis	1			NON
22	EQ474i-1701250	Levier de sélecteur de vitesse	1			OUI
23	EQ474i-1701215	Bague	2			OUI
24	EQ474i-1701216	Bague	1			OUI
25	EQ474i-1701217	Arbre du levier de sélecteur de vitesse	1			OUI
26	EQ474i-1701218	Carter d'engrenages	1			OUI
27	EQ474i-1701219	Ressort	1			OUI
28	EQ474i-1701220	Ressort	1			OUI
29	EQ474i-1701221	Levier de sélection de marche arrière	1			OUI
30	EQ474i-1701222	Anneau de guidage	1			OUI
31	EQ474i-1701223	Ressort	1			NON
32	EQ474i-1701251	Vis M8X39	1			NON
33	EQ474i-1701224	Levier du câble de vitesses	1			OUI
34	EQ474i-1701225	Étrier	1			OUI
35	EQ474i-1701226	Protection	1			OUI
36	EQ474i-1701227	Couvercle	1			NON
37	EQ474i-1701228	Support	1			NON
38	EQ474i-1701229	Soufflet de protection	1			OUI
39	EQ474i-1701230	Rondelle Ø8,5xØ26x1,6	1			NON
40	EQ474i-1701231	Goupille Ø3,6x28	1			NON
41	EQ474i-1701232	Goupille Ø3x22	1			NON

21 - COMMANDES ET FOURCHETTES DE BOÎTE DE VITESSE (5 VITESSES – 1300cc)

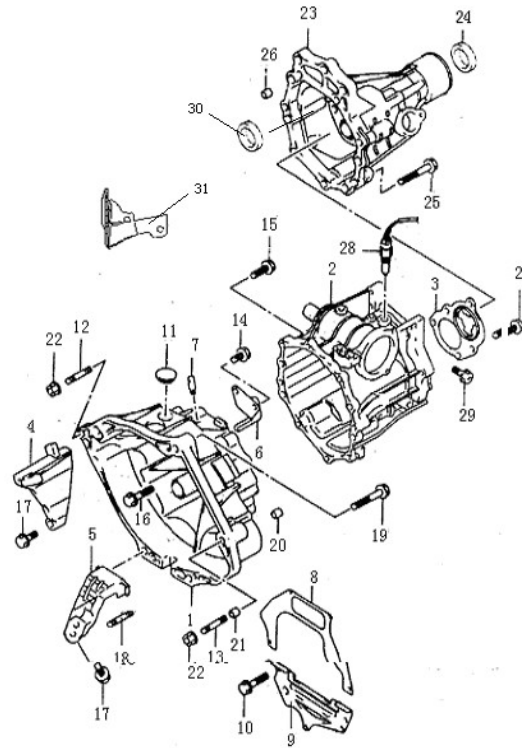
Code tableau :

TRA0160002

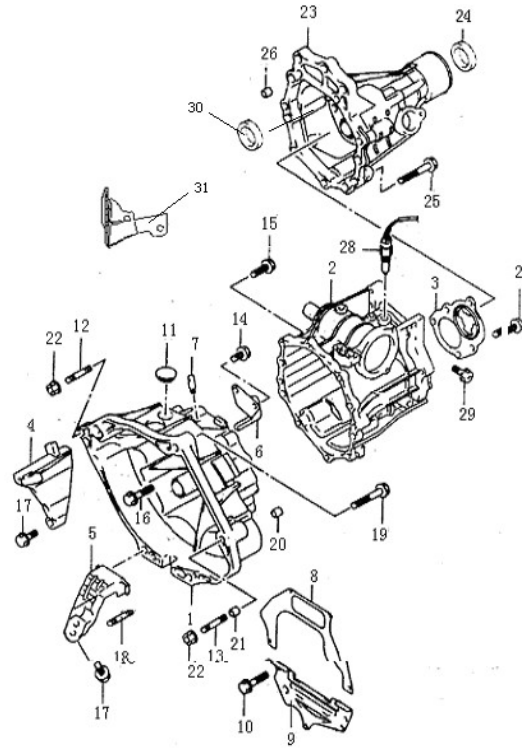
Pos.	Référence	Description	Qté	Modèle	Note	Disp.
42	EQ474i-1701233	Goupille Ø3,6x25	1			NON
43	EQ474i-1701234	Goupille Ø4,5x20	1			NON
44	EQ474i-1701235	Goupille Ø6x28	1			NON
45	EQ474i-1701236	Goupille Ø6x25	1			NON
46	EQ474i-1701237	Joint d'étanchéité d'huile	1			OUI
47	EQ474i-1701238	Anneau de blocage	3			NON
48	EQ474i-1701239	Vis M8x20	5			NON
49	EQ474i-1701240	Rondelle Ø14xØ30x1	3			NON
50	EQ474i-1701241	Écrou M8	1			NON
51	EQ474i-1701242	Rondelle Ø8	1			NON



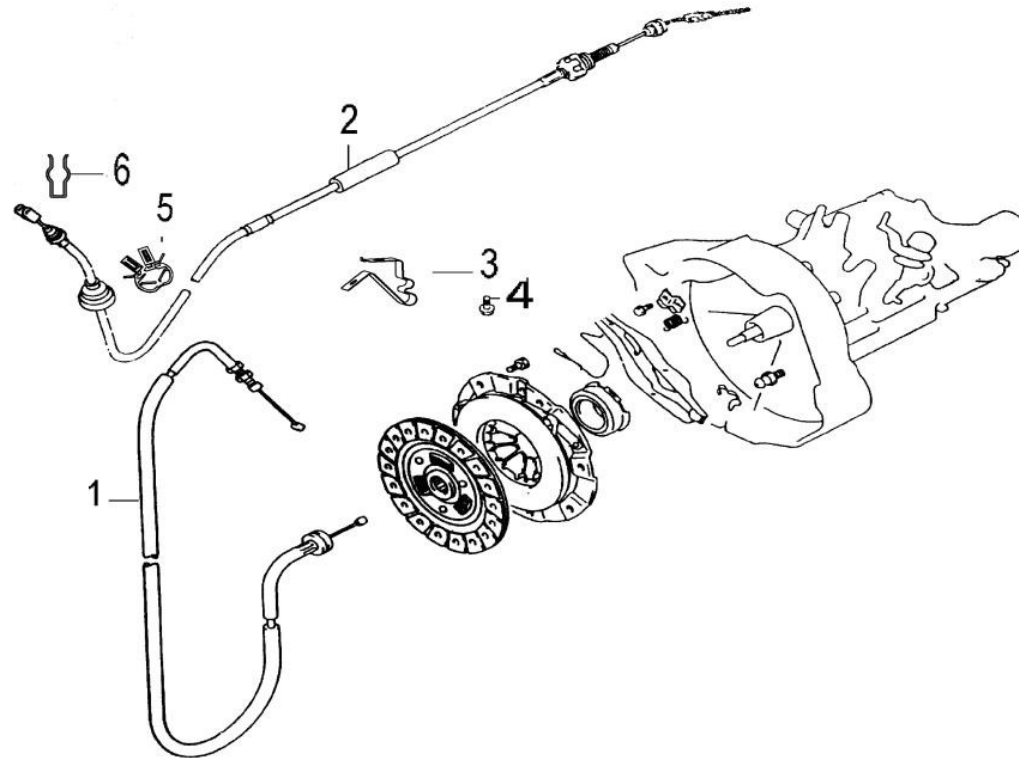
Pos.	Référence	Description	Qté	Modèle	Note	Disp.
1	EQ47i-1701711	Carter avant	1			OUI
1	EQ474i-30-1701711	Carter avant	1			OUI
2	EQ474i-1701721	Carter central	1			OUI
3	EQ474i-1701425	Couvercle arrière	1			OUI
4	EQ474i-1701022	Renfort droit	1			OUI
5	EQ474i-1701020	Renfort gauche	1			OUI
6	EQ474i-1701810	Support	1			OUI
7	EQ474i-1701820	Support	1			NON
8	EQ474i-1000097	Fermeture supérieure	1			OUI
9	EQ474i-1000110	Fermeture inférieure	1			OUI
10	GB/T16674-1996	Vis	1			NON



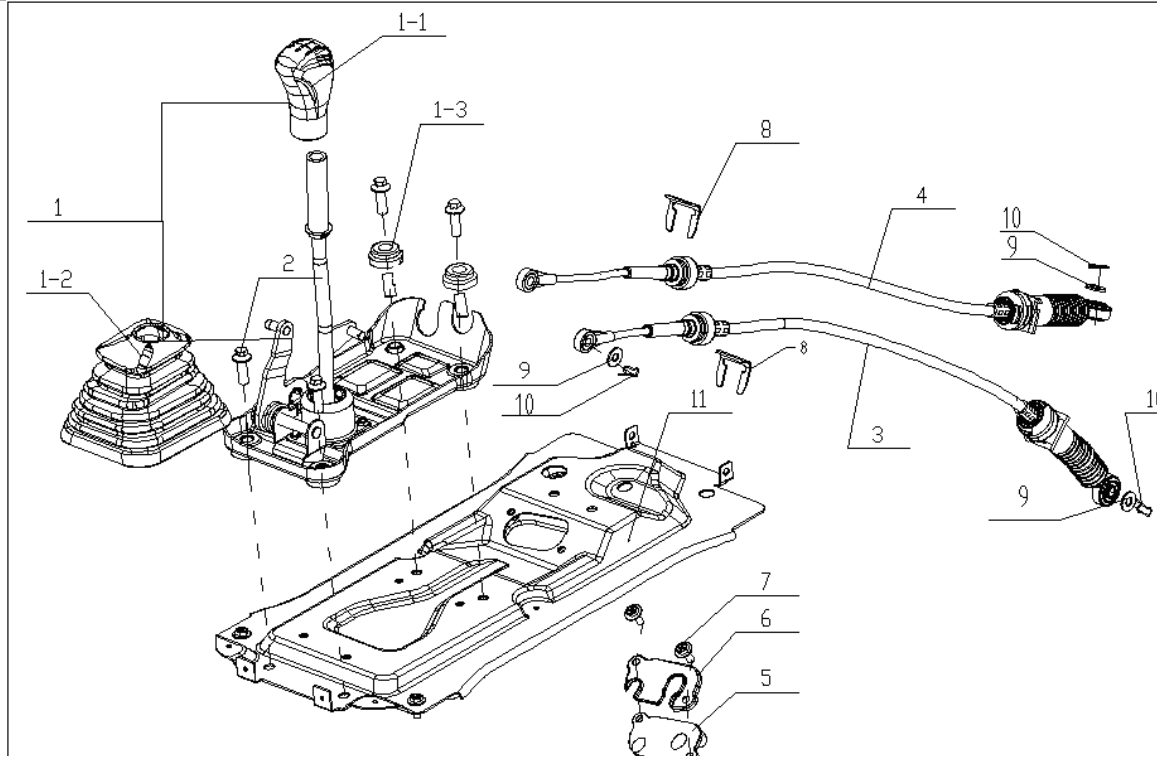
Pos.	Référence	Description	Qté	Modèle	Note	Disp.
11	EQ474i-1709901	Bouchon supérieur	1			NON
12	EQ474i-1709361	Goujon	1			NON
13	EQ474i-1709362	Goujon	1			NON
14	EQ474i-1709326	Vis M6x12	1			NON
15	EQ474i-1709141	Vis	5			NON
16	EQ474i-1709142	Vis	3			NON
17	EQ474i-1701195	Vis	3			NON
18	EQ474i-1701196	Goujon	1			NON
19	EQ474i-1701197	Vis	2			NON
20	EQ474i-1709102	Goujon de référence 13x14	2			NON



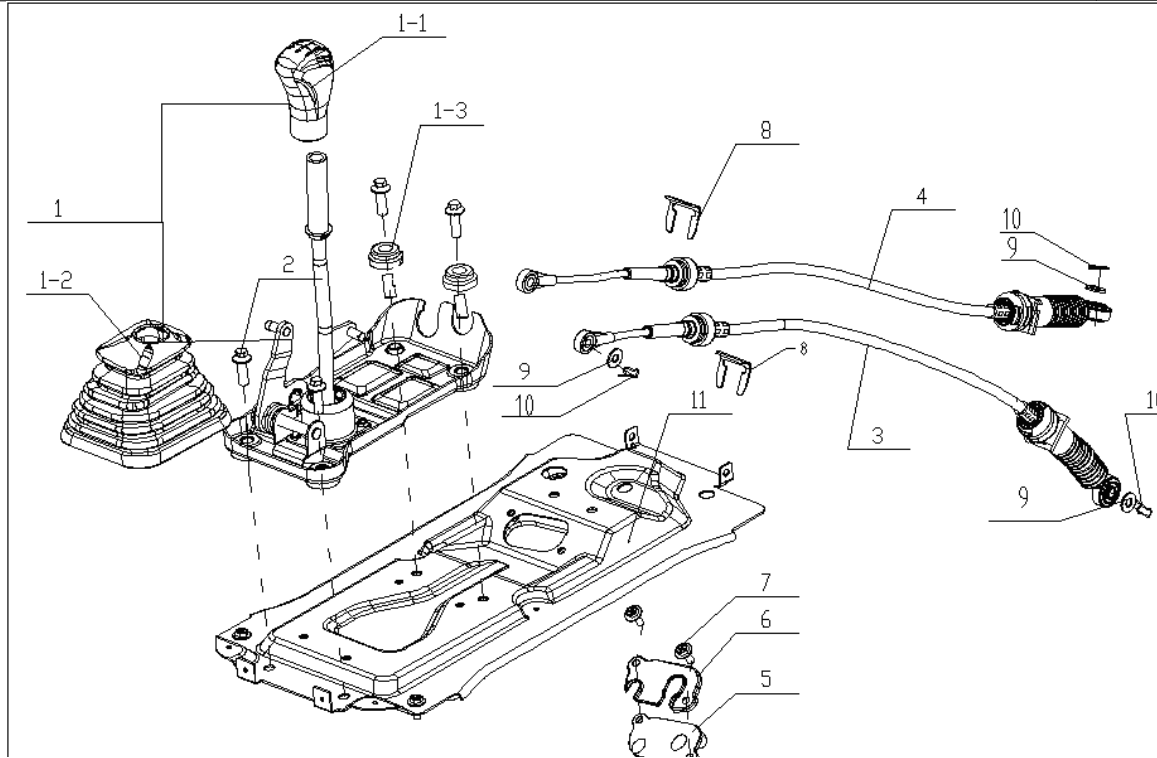
Pos.	Référence	Description	Qté	Modèle	Note	Disp.
21	EQ474i-1000013	Anneau de centrage	2			NON
22	EQ474i-1701255	Écrou	3			NON
23	EQ474i-1701771	Carter arrière	1			OUI
24	EQ474i-1701780	Joint d'étanchéité d'huile arrière	1			OUI
25	EQ474i-1709143	Vis M8x40	2			NON
26	EQ474i-1709145	Goujon de référence 13x14	2			NON
27	EQ474i-1709144	Vis M8x20	5			NON
28	EQ474i-3729610	Capteur de marche arrière (interrupteur de feux)	1		Système UMC	OUI
29	EQ474i-1709626	Vis M8x40	7			NON
30	EQ474i-1709156	Roulement arrière	1			OUI
31	EQ474i-1701168	Étrier support de câble	1			NON



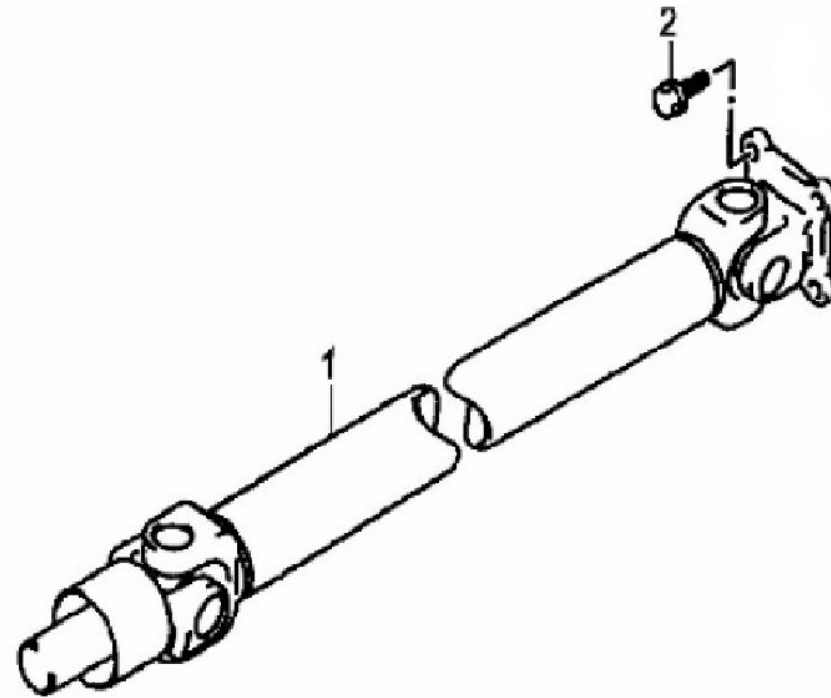
Pos.	Référence	Description	Qté	Modèle	Note	Disp.
1	1108110-04	Câble d'accélérateur	1	Série K	474i-30	OUI
2	1602110-01	Câble d'embrayage	1	Série K	Série moteurs EQ474	OUI
3	1108120-01	Support de câble	1	Série K	Ancien modèle	OUI
3	1108120-KA01	Support de câble	1	Série K	Nouveau modèle	OUI
4	Q2716316	Vis 6.3x16	1	Série K		NON
5	1602038-01	Clip du câble d'embrayage	1	Série K		OUI
6	1602120-KA01	Clip du câble d'embrayage	1	Série K		OUI



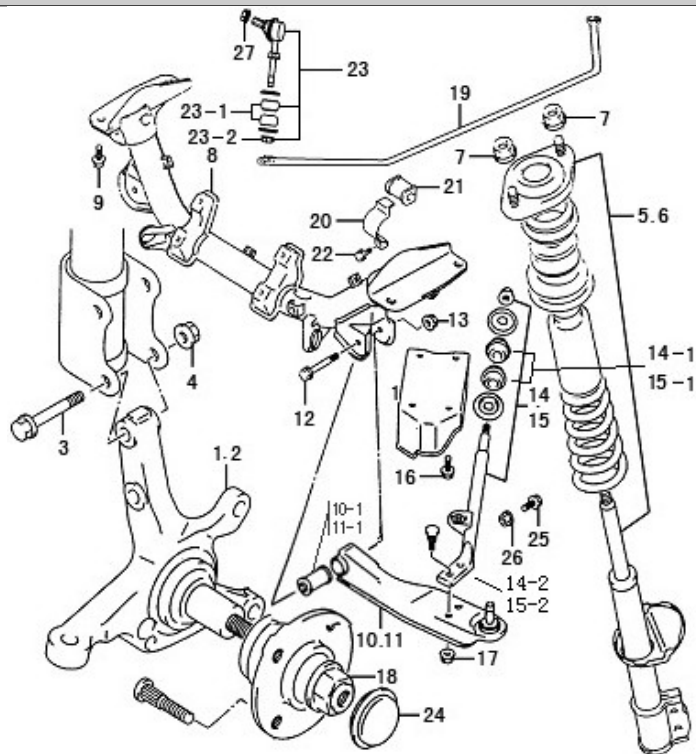
Pos.	Référence	Description	Qté	Modèle	Note	Disp.
1	1703100-01	Ensemble levier de vitesse	1	Série K	EQ474	OUI
1	1703100-01M	Ensemble levier de vitesse	1	Série K (-01 non-disponible)	EQ474 intérieur clair	OUI
1-1	1703101-01	Pommeau	1	Série K	Noir	OUI
1-1	1703101-01M	Pommeau	1	Série K		OUI
1-2	1703102-01	Soufflet	1	Série K	Noir	OUI
1-2	1703102-01M	Soufflet	1	Série K		OUI
1-3	1703140-KA01	Tampon d'ancrage	1	Série K	474i-30	OUI
2	Q1840825	Vis de plaque d'ancrage	4	Série K (non-disponible)		NON
3	1703200-01	Câble gauche	1	Série K	EQ474	OUI
4	1703300-01	Câble droit	1	Série K	EQ474	OUI
5	1703120-01	Passe-câble	1	Série K	EQ474	OUI



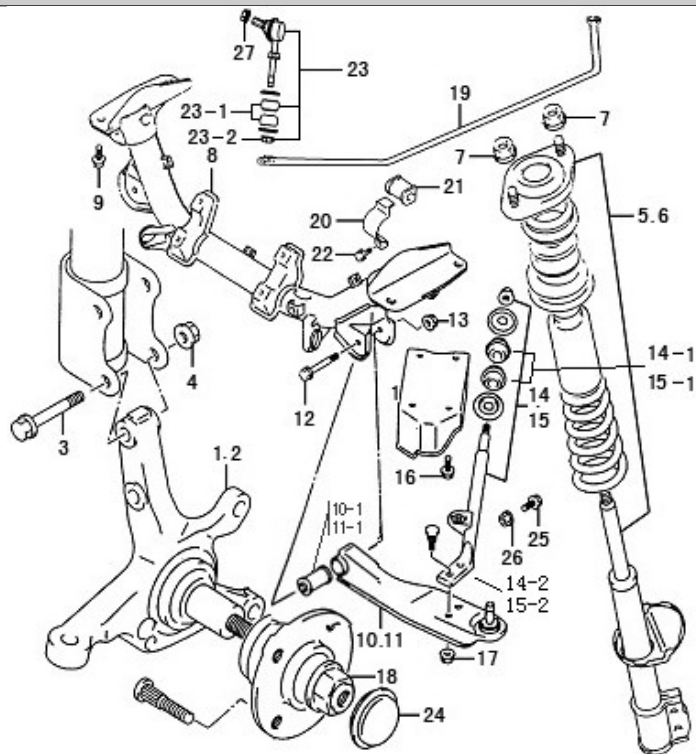
Pos.	Référence	Description	Qté	Modèle	Note	Disp.
6	1703130-01	Plaque	1	Série K	EQ474	OUI
7	09128-06002	Vis M6x12	2	Série K		OUI
8	09383-19001	Pont	2	Série K		OUI
9	09160-08181	Rondelle Ø8	3	Série K		NON
10	09385-08001	Mèche	3	Série K	EQ474	OUI
11	1703110-01	Plaque de fixation du levier de vitesse	1	Série K	EQ474	OUI



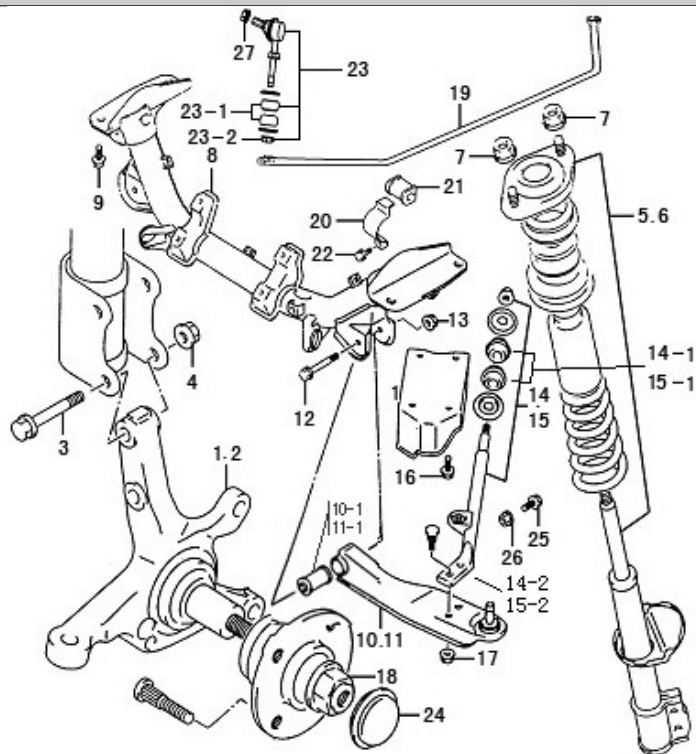
Pos.	Référence	Description	Qté	Modèle	Note	Disp.
1	2201100-01	Arbre de transmission	1	Série K	EQ474	OUI
2	09112-10001	Vis M10x1,25x55	4	Série K		OUI



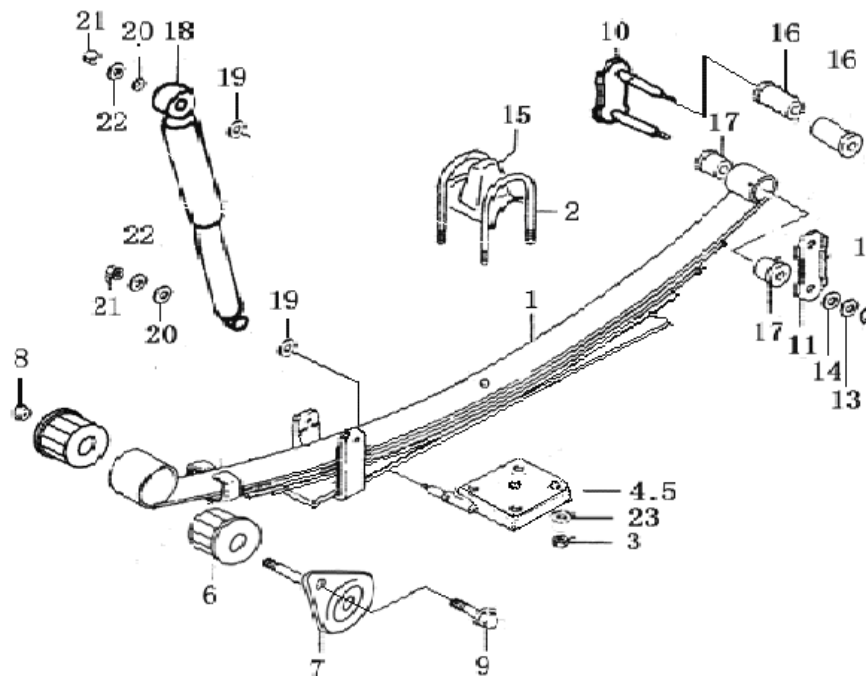
Pos.	Référence	Description	Qté	Modèle	Note	Disp.
1	3501371-01	Pivot gauche	1	Série K		OUI
2	3501381-01	Pivot droit	1	Série K		OUI
3	09103-12004	Vis M12x1.25x55	4	Série K		NON
4	09159-12004	Écrou M12x1.25	4	Série K		NON
5	2904100-01	Amortisseur avant gauche	1	Série K		OUI
6	2904200-01	Amortisseur avant droit	1	Série K		OUI
7	09159-10001	Écrou M10x1,25	4	Série K		NON
8	3001100-01	Traverse	1	Série K		OUI
9	Q1841225	Vis M10x1,25X25	4	Série K		NON
10	2904400-01	Ensemble bras avant droit	1	Série K		OUI
10-1	2904320-01	Coussinet de bras avant	1	Série K		OUI
11	2904300-01	Ensemble bras avant gauche	1	Série K		OUI



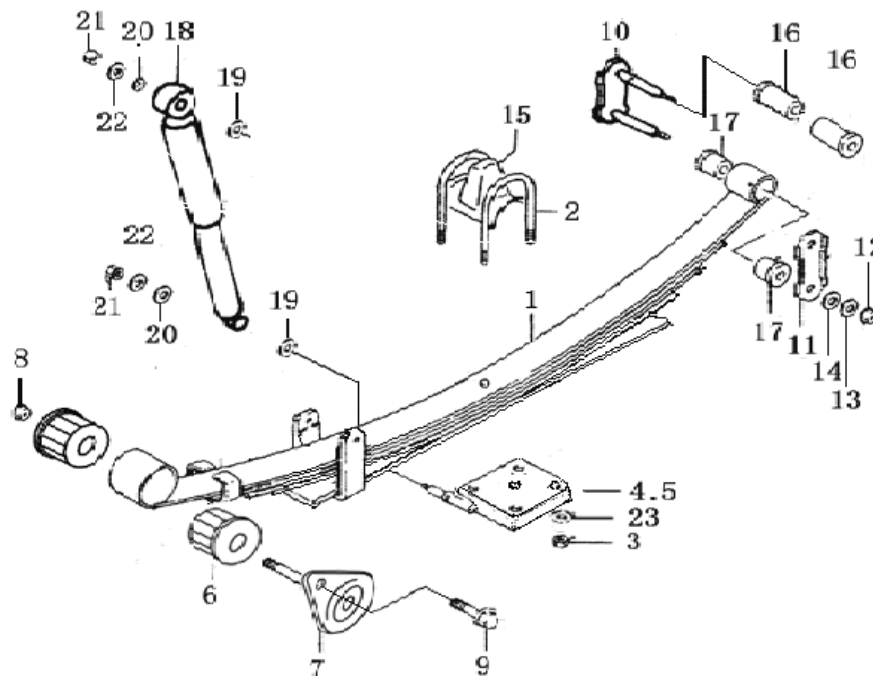
Pos.	Référence	Description	Qté	Modèle	Note	Disp.
11-1	2904320-01	Coussinet de bras avant	1	Série K		NON
12	Q1841080	Vis M10x1,25X80	2	Série K		NON
13	09159-10001	Écrou M10x1,25	2	Série K		OUI
14	2909100-01	Manchon d'amortisseur gauche	1	Série K		OUI
14-1	2909031-01	Bague entretoise	2	Série K		OUI
14-2	2909110-01	Jambe gauche	1	Série K		OUI
15	2909200-01	Manchon d'amortisseur droit	1	Série K		OUI
15-1	2909031-01	Bague entretoise	2	Série K		OUI
15-2	2909210-01	Jambe droite	1	Série K		OUI
16	Q1841025	Vis M10x1,25X25	8	Série K		NON
17	09159-12004	Écrou M10x1,25	4	Série K		NON
18	2904113-01	Écrou de blocage	2	Série K		OUI



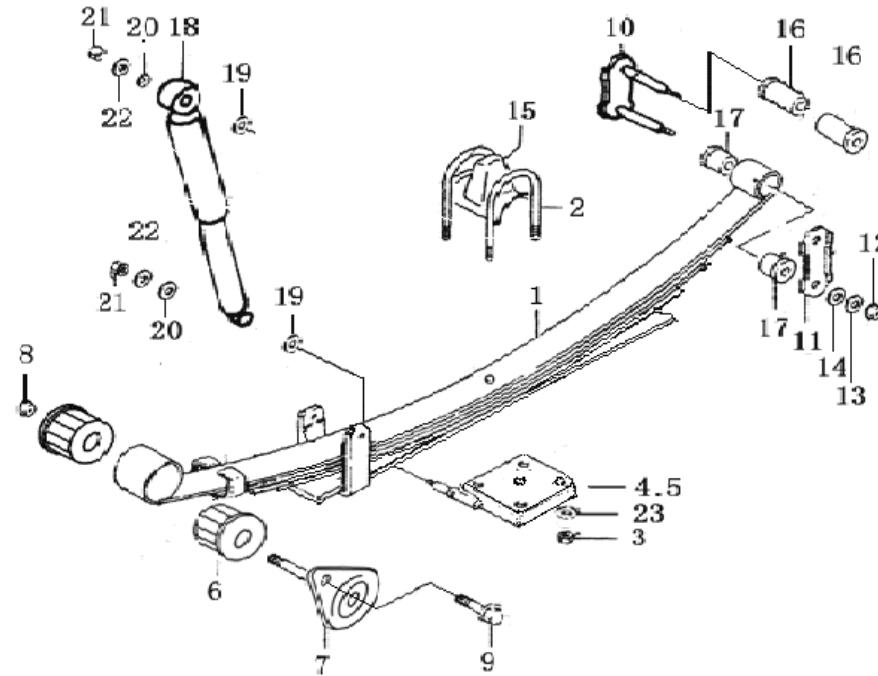
Pos.	Référence	Description	Qté	Modèle	Note	Disp.
19	2906100-01	Barre stabilisatrice de suspension avant	1	Série K		OUI
20	2906120-01	Support de stabilisateur	2	Série K		OUI
21	2906110-01	Bague stabilisateur	2	Série K		OUI
22	Q1840816	Vis M8x16	2	Série K		NON
23	2906130-01	Rotule de suspension avant	2	Série K		OUI
23-1	09320-08034	Bague élastique	4	Série K		OUI
23-2	2906131-01	Écrou M8	2	Série K		NON
24	2904114-01	Couvercle de moyeu	2	Série K		OUI
25	Q1841045	Vis M10x1,25X45	2	Série K		NON
26	09159-10002	Écrou M10x1,25	2	Série K		NON
27	09159-10002	Écrou M10x1,25	2	Série K		NON



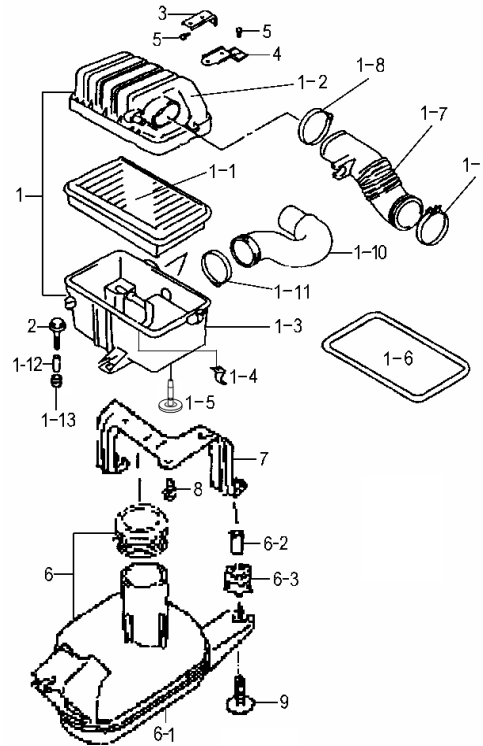
Pos.	Référence	Description	Qté	Modèle	Note	Disp.
1	2912010-12	Ressort à lames arrière	2	K01	5 lames	OUI
1	2912010-61A	Ressort à lames arrière	2	Série K	4 lames	OUI
2	2912020-12	Étrier en U M10x1	4	K01	Pour ressort 5 lames	OUI
2	2912020-61A	Étrier en U M10x1	4	Série K	Pour ressort 4 lames	OUI
3	Q361B10	Écrou	8	Série K		NON
4	2912040-KA01	Plaque de fixation gauche	1	Série K		OUI
5	2912030-KA01	Plaque de fixation droite	1	Série K		OUI
6	2912050-01	Bague avant de ressort	4	Série K		OUI
7	2912060-01	Fixation avant de ressort	2	Série K		OUI
8	Q32012	Écrou	2	Série K		NON
9	Q1841020	Vis M10X1,25X20	2	Série K		NON
10	2912070-01	Fixation arrière de ressort	2	Série K		OUI



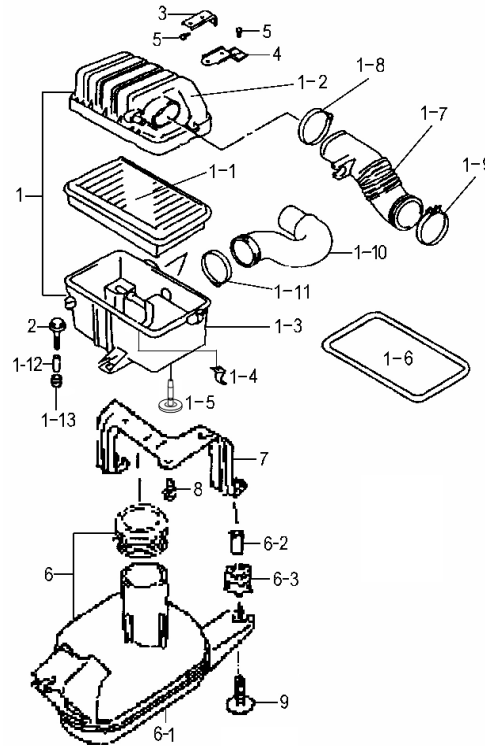
Pos.	Référence	Description	Qté	Modèle	Note	Disp.
11	2912080-01	Bride de fixation arrière de ressort	2	Série K		OUI
12	Q361B10	Écrou	4	Série K		NON
13	Q40310	Rondelle	4	Série K		NON
14	Q40110	Rondelle	4	Série K		NON
15	2912090-01	Tampon caoutchouc	2	Série K		OUI
16	2912071-01	Bague de la fixation du ressort (longue)	4	Série K		OUI
17	2912072-01	Bague de la fixation du ressort (courte)	4	Série K		OUI
18	2915100-KA01	Amortisseur arrière	2	Série K		OUI
19	2915220-01	Rondelle Ø12	4	Série K		NON
20	2915210-01	Rondelle Ø10	4	Série K		NON
21	Q341C10	Écrou M10x1,25	4	Série K		NON
22	Q40310	Rondelle élastique	4	Série K		NON



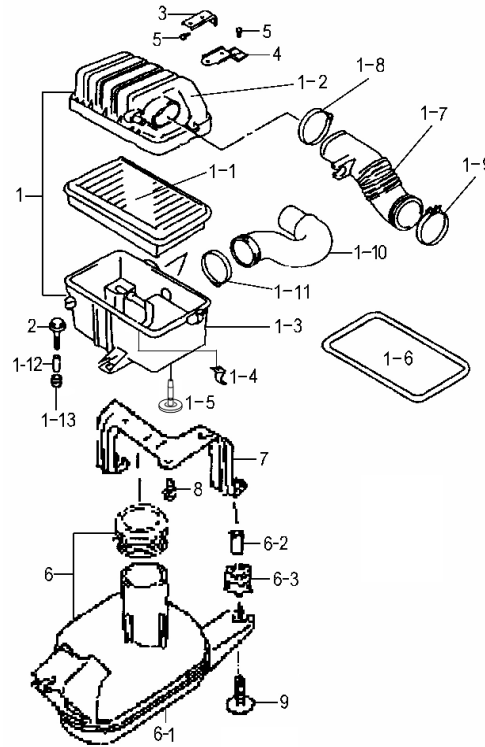
Pos.	Référence	Description	Qté	Modèle	Note	Disp.
23	Q40310	Rondelle élastique	8	Série K		NON



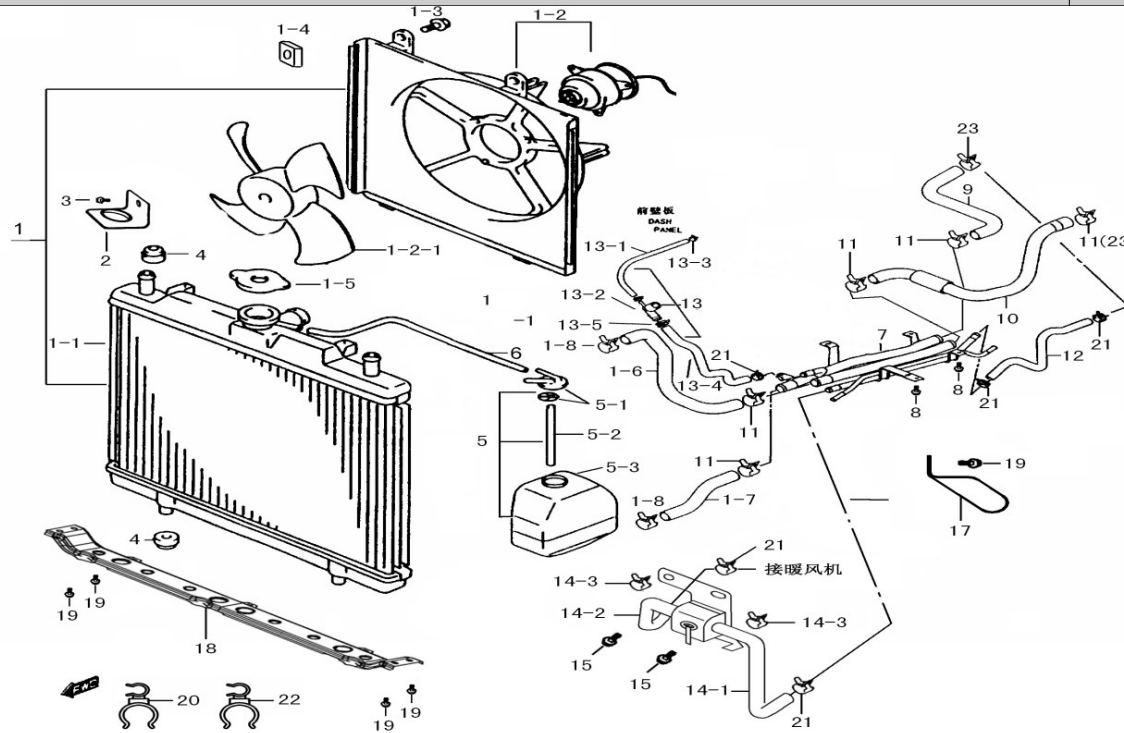
Pos.	Référence	Description	Qté	Modèle	Note	Disp.
1	1109100-01	Filtre à air complet	1	Série K	EQ474	OUI
1-1	1109120-01	Élément filtrant	1	Série K		OUI
1-2	1109116-01	Couvercle du filtre à air	1	Série K		OUI
1-3	1109117-01	Boîtier du filtre à air	1	Série K		OUI
1-4	1109118-01	Ressort	4	Série K		NON
1-5	1109119-01	Valve de vidange	1	Série K		OUI
1-6	1109121-01	Joint	1	Série K		NON
1-7	1109113-01	Tube de sortie	1	Série K	EQ474	OUI
1-7	1109113-92	Tube de sortie	1	Série K		OUI
'1-8	1109114-01	Collier n°1	1	Série K		OUI
'1-9	09402-58208	Collier n°2	1	Série K		OUI



Pos.	Référence	Description	Qté	Modèle	Note	Disp.
1-10	1109115-01	Tube d'entrée d'air	1	Série K		OUI
'1-11	09402-58208	Collier n°3	1	Série K		OUI
1-12	1109111-01	Bague	3	Série K		NON
1-13	1109112-01	Entretoise	3	Série K		OUI
2	1101190-11	Vis M6x130	1	K01		OUI
2	Q1840635	Vis M6x35	3	Série K		NON
3			1	K07/K05/K02/K07L		OUI
4	1101180-01	Support	1	Série K		OUI
5	Q1840612	Vis M6x12	2	Série K		NON
6	1109140-01	Oscillateur harmonique	1	Série K	EQ474i-30	OUI



Pos.	Référence	Description	Qté	Modèle	Note	Disp.
6-1	1109141-01	Oscillateur	1	Série K		OUI
6-2	1109142-01	Manche oscillateur	3	Série K		OUI
6-3	1109143-01	Bride	3	Série K		OUI
7	1109160-01	Support	1	Série K	EQ474i-30	OUI
8	Q1840612	Vis M6x12	2	Série K		NON
9	Q1840635	Vis M6X35	3	Série K		NON



Pos.	Référence	Description	Qté	Modèle	Note	Disp.
1	1301100-05	Radiateur complet (1300cc)	1	Série K	EQ474	NON
1-1	1301110-05	Radiateur (630x450)	1	Série K	EQ474	OUI
1-2	1308100-05	Hélice, moteur et avaloir (630x450)	1	Série K	EQ474	OUI
1-2-1	1308110-05	Hélice (radiateur 630x450)	1	Série K	EQ474	OUI
1-3	1308101-01	Vis	2	Série K	EQ474	NON
1-4	1308102-01	Écrou	2	Série K	EQ474	NON
1-5	1304100-02	Bouchon de radiateur	1	Série K	EQ474	OUI
1-6	1303110-02	Tube d'entrée du radiateur (630x450)	1	Série K	EQ474	OUI
1-7	1303020-05	Tube de sortie du radiateur (630x450)	1	Série K	EQ474	OUI
1-8	09400-35401	Collier	2	Série K	EQ474	NON
2	1302010-01	Fixation supérieure du radiateur	2	Série K	EQ474	OUI
3	09128-06002	Vis	2	Série K	EQ474	NON

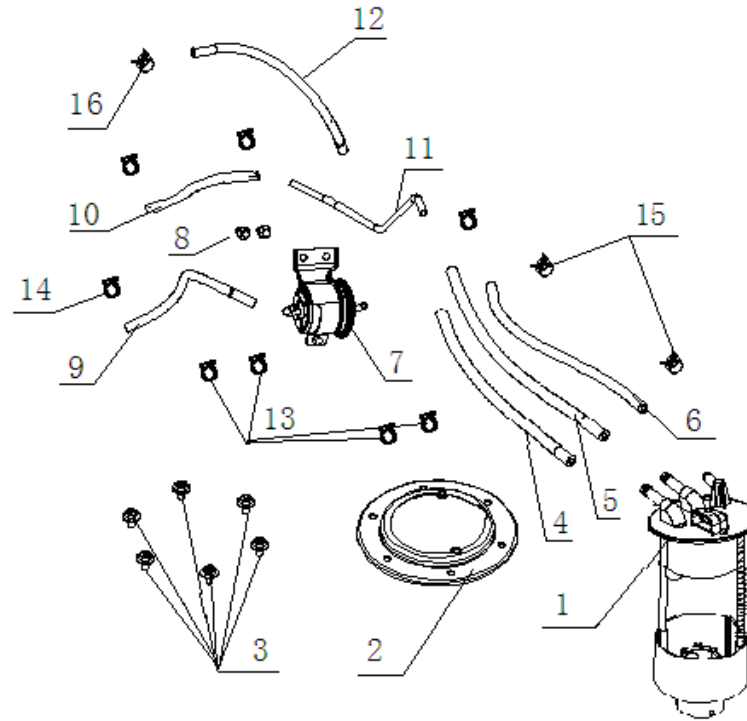
Pos.	Référence	Description	Qté	Modèle	Note	Disp.
4	1302020-01	Bague	4	Série K		OUI
5	1303030-01	Vase d'expansion complet	1	Série K		OUI
5-1	1303031-01	Bouchon	1	Série K		OUI
5-2	1303032-01	Tube	1	Série K		NON
5-3	1303036-01	Vase d'expansion	1	Série K		OUI
6	1303033-03	Tube caoutchouc n°1	1	Série K	Radiateur -05	OUI
7	1303100-02	Tubes métalliques du radiateur au moteur	1	Série K		OUI
8	09128-06002	Vis	4	Série K		NON
9	1303120-01A	Tube d'entrée moteur	1	Série K		OUI
10	1303110-01	Tube de sortie moteur	1	Série K		OUI
11	09400-35401	Collier	5	Série K		NON
12	1303130-01	Tube de sortie moteur à la valve de chauffage	1	Série K		OUI
12	1303130-03	Tube de sortie moteur à la valve de chauffage	1	Série K		OUI
13	8101100-01	Raccord en T	0	Série K		OUI
13-1	8101110-01	Tube de drainage	1	Série K		OUI
13-2	09352-50901-600	Raccord en T chauffage	1	Série K		OUI
13-3	09401-08411	Clip	2	Série K		NON
13-4	8101101-01	Tube d'émission	1	Série K		OUI
13-5	8101045-01	Collier	1	Série K		NON
14	8101020-01	Ensemble valve chauffage	1	Série K		OUI
14	8101020-01R	Ensemble valve chauffage – guide droit	1	Série K		NON
14-1	8101021-01	Tube de sortie de la valve	1	Série K		OUI
14-2	8101022-01	Tube d'entrée n°2 de la valve	1	Série K		OUI
14-3	8101040-01	Collier	2	Série K		NON
15	09128-06001	Vis M6x10	2	Série K		NON
16	09403-07303	Collier	1	Série K		NON
17	09159-06005	Écrou M6	1	Série K		NON
18	1302030-03	Support radiateur	1	Série K		OUI
19	09128-06002	Vis M6X12	4	Série K		NON
20	09408-12403	Clip	1	Série K		NON
21	09400-22401	Collier tube Ø19	5	Série K		NON

29 - RADIATEUR

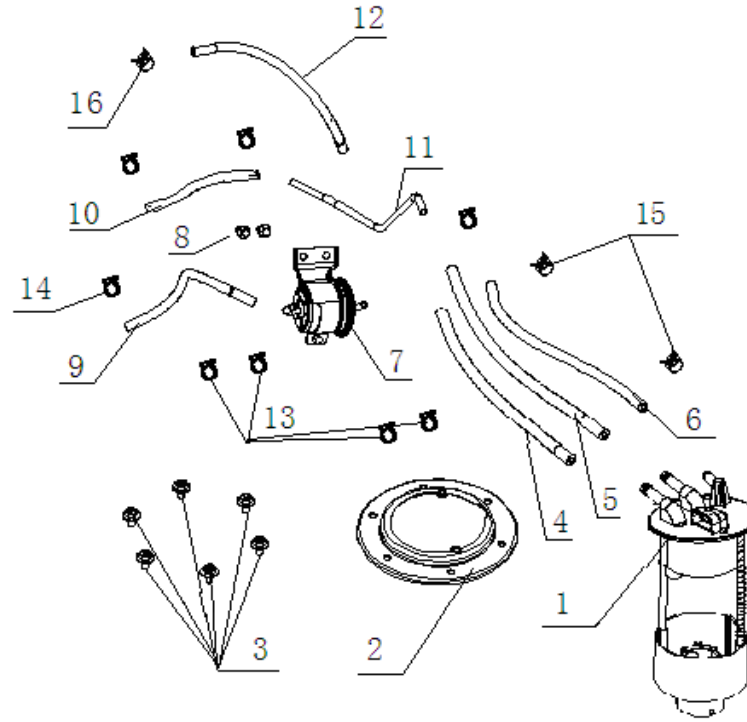
Code tableau :

TEL0350001

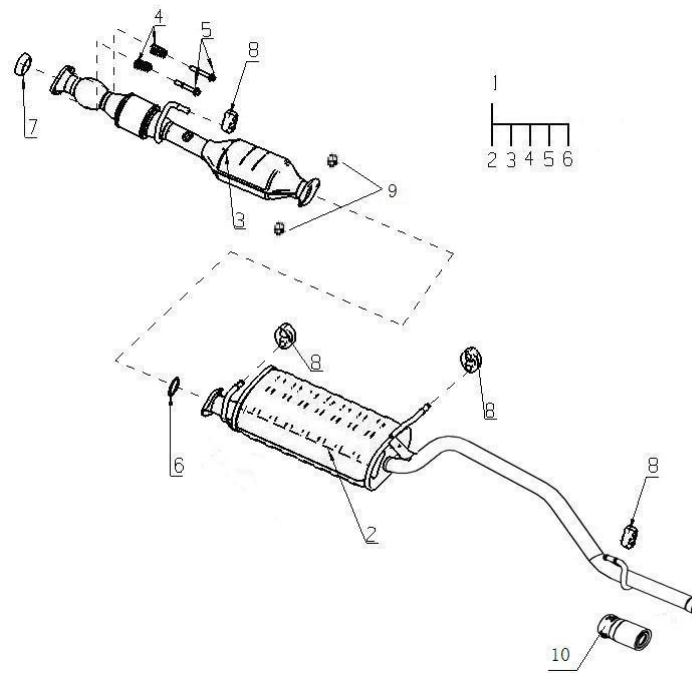
Pos.	Référence	Description	Qté	Modèle	Note	Disp.
22	09408-19201	Clip	1	Série K		NON
23	Q67240	Collier	2	Série K		NON



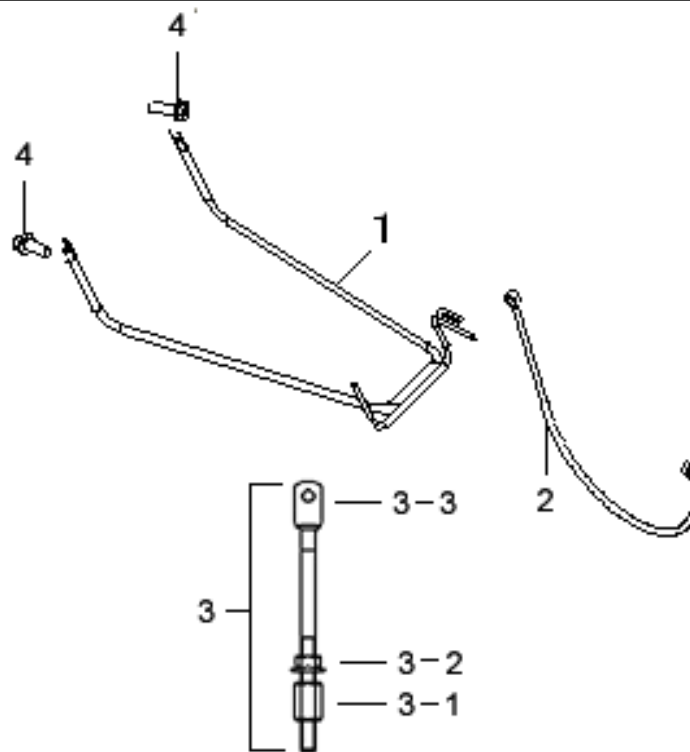
Pos.	Référence	Description	Qté	Modèle	Note	Disp.
1	1106100-KA02	Pompe à carburant	1	Série K		OUI
1	1106100-01	Pompe à carburant	1	Série K		OUI
2	1106012-01	Joint de pompe à carburant	1	Série K		OUI
3	09128-06001	Vis M6x10	6	Série K		NON
4	1104110-01	Tube caoutchouc de la pompe au filtre	1	Série K		OUI
5	1104140-01A	Tube caoutchouc de retour carburant	1	Série K		OUI
6	1104180-01	Tube caoutchouc de récupération des vapeurs	1	Série K		OUI
7	1117010-01A	Filtre à carburant	1	Série K		OUI
8	Q32006	Écrou M6 galvanisé	2	Série K		NON
9	1104150-01A	Tube acier du filtre au moteur	1	Série K		OUI
10	1104170-01	Tube caoutchouc de retour carburant	1	Série K		OUI



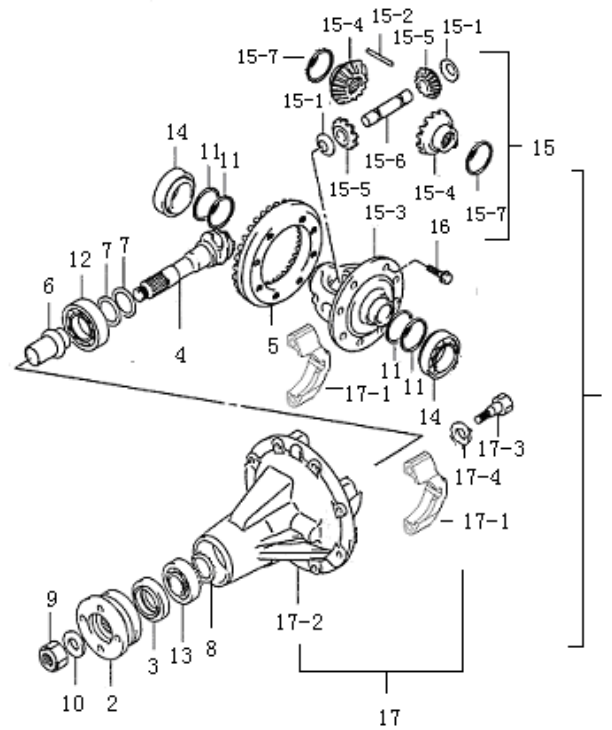
Pos.	Référence	Description	Qté	Modèle	Note	Disp.
11	1104160-01A	Tube acier de retour carburant	1	Série K		OUI
12	1104210-01A	Tube acier de vapeurs de carburant	1	Série K		OUI
13	09700-13001	Collier	7	Série K		NON
14	09700-11001	Collier	1	Série K		NON
15	09401-12401	Collier	3	Série K		NON
16	09401-11401	Collier	1	Série K		NON



Pos.	Référence	Description	Qté	Modèle	Note	Disp.
2	1201110-16	Ensemble silencieux arrière	1	Série K		OUI
3	1205100-KA03	Ensemble catalyseur	1	Série K		OUI
4	1201121-01	Ressort	2	Série K		OUI
5	09119-10042	Vis	2	Série K		OUI
6	1201140-01	Joint de silencieux	1	Série K		OUI
7	1201160-01	Joint thermique	1	Série K		OUI
8	1201150-01	Support silencieux	4	Série K		OUI
9	Q341C10	Écrou M10X1,25	2	Série K		NON
10			1	K05-K07		

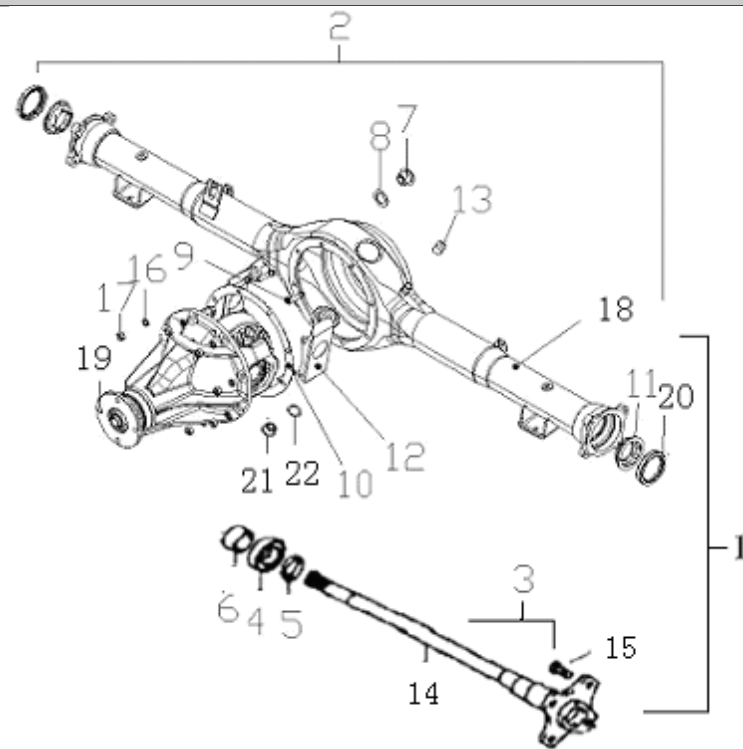


Pos.	Référence	Description	Qté	Modèle	Note	Disp.
1	3105100-11	Support de roue de secours	1	K01-K02		OUI
2	3105110-11	Câble de support	1	K01-K02		OUI
3	3105120-11	Tige avec collier de fixation	1	Série K		OUI
3-1	3105240-11	Écrou	1	Série K		NON
3-2	09159-10005	Écrou M10	1	Série K		OUI
3-3	3105230-11	Vis de verrouillage	1	Série K		OUI
4	09128-06002	Vis M6X12	2	Série K		NON

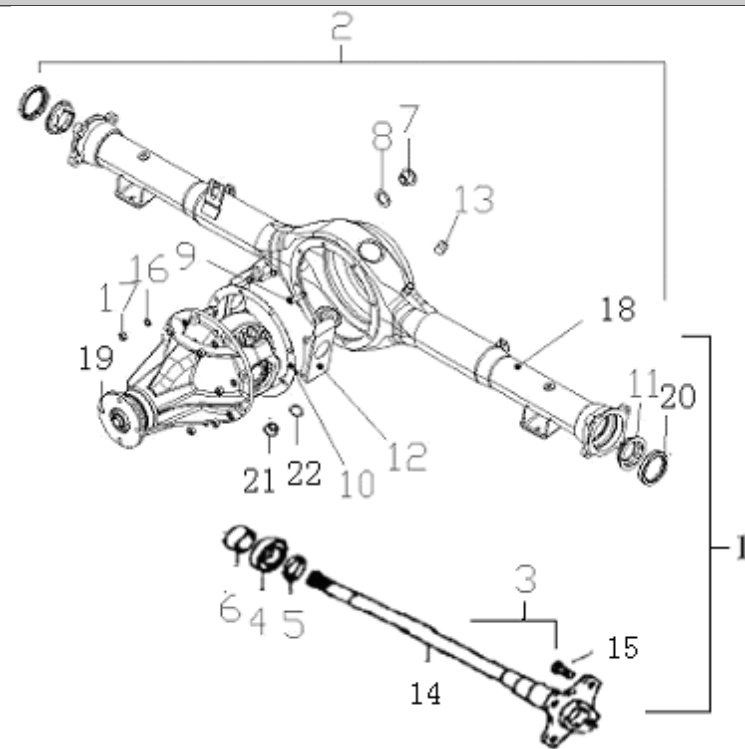


Pos.	Référence	Description	Qté	Modèle	Note	Disp.
1	2403200-01	Nez de pont complet (rapport 43:11)	0	Série K	EQ474	OUI
2	2402300-01	Bride de cardan	1	Série K		OUI
3	2402020-01	Joint huile (différentiel)	1	Série K		OUI
4	2402105-01	Pignon conique (rapport 43:11)	1	Série K	EQ474	OUI
5	2402106-01	Couronne conique (rapport 43:11)	1	Série K	EQ474	OUI
6	2402107-01	Distanciateur pignon d'attaque	1	Série K		OUI
7	2402109-01	Cale	N	Série K		NON
8	2402108-01	Cale	N	Série K		NON
9	2402111-01	Écrou	1	Série K		NON
10	2402112-01	Rondelle	1	Série K		NON
11	2402102-01	Cale	N	Série K		NON
12	30306x2B	Roulement 30306x2B	1	Série K		NON

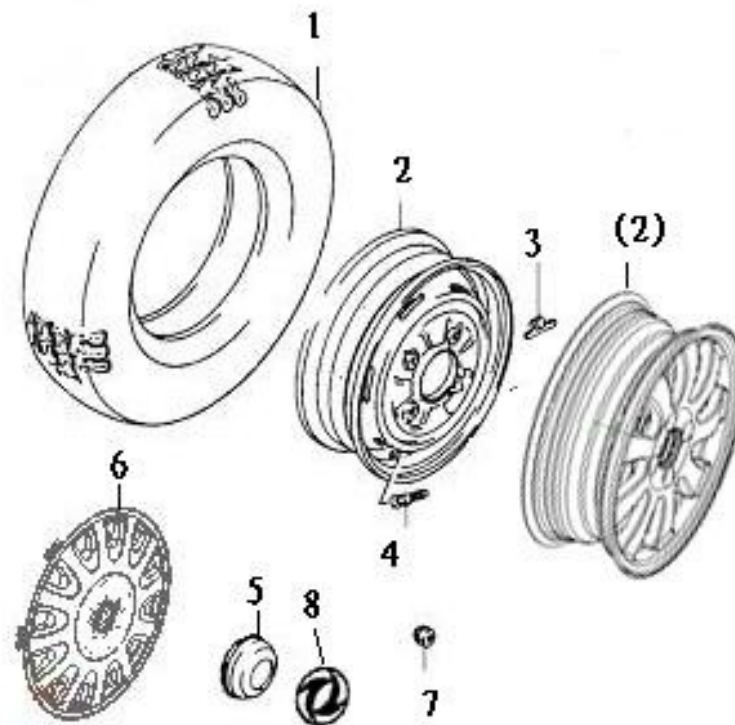
Pos.	Référence	Description	Qté	Modèle	Note	Disp.
13	30305x2B	Roulement 30305x2B	1	Série K		NON
14	32008x1WC	Roulement 32008x1WC	2	Série K		NON
14	32009/P6	Roulement 32009/P6	2	Série K		NON
15	2403010-01	Engrenage différentiel	1	Série K		NON
15-1	2403106-01	Rondelle	2	Série K		NON
15-2	GB/T119-2-2000	Fiche 5x35	1	Série K		NON
15-3	2403101-01	Logement de la couronne de différentiel	1	Série K		NON
15-4	2403103-01	Pignon	2	Série K		NON
15-5	2403104-01	Pignon satellite	2	Série K		NON
15-6	2403108-01	Arbre pignon différentiel	1	Série K		NON
15-7	2403102-01	Rondelle	2	Série K		NON
16	2403107-01	Vis	8	Série K		NON
17	2402100-01	Ensemble du carter du pignon d'attaque	1	Série K		NON
17-1	2402103-01	Blocage gauche	1	Série K		NON
17-1	2402104-01	Blocage droite	1	Série K		NON
17-2	2402101-01	Carter	1	Série K		NON
17-4	Q150B1050	Vis M10x50	4	Série K		NON
17-5	Q40310	Rondelle 10	4	Série K		NON



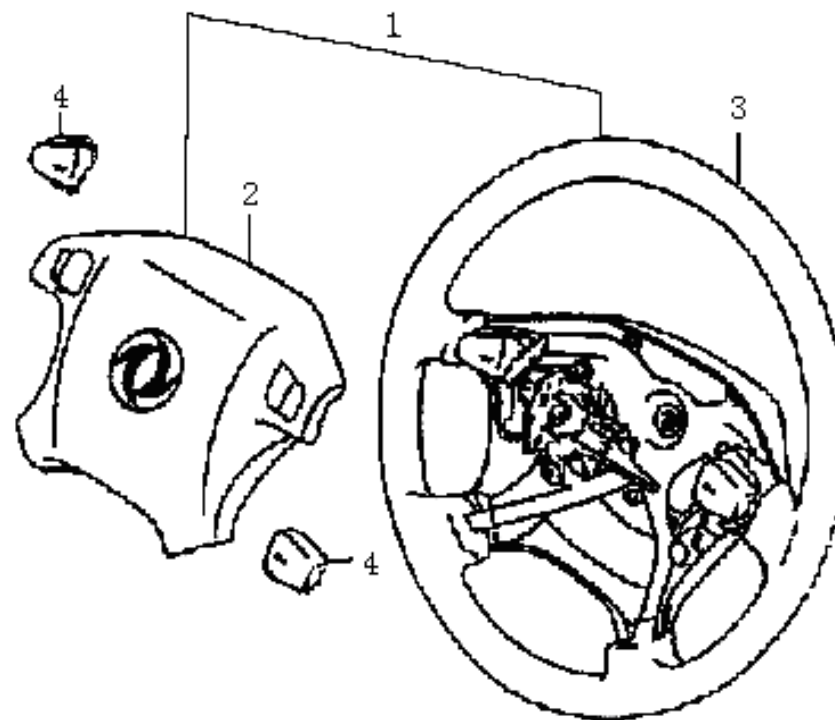
Pos.	Référence	Description	Qté	Modèle	Note	Disp.
1	2400100-01	Essieu arrière complet (rapport 43:11)	1	Série K		NON
2	2400110-03	Essieu (43:11)	1	Série K		NON
3	2403100-01	Ensemble ½ arbre D/G	2	Série K		NON
4	09262-35031	Roulement	2	Série K		OUI
5	2403012-01	Anneau de réglage	2	Série K		OUI
6	2403011-01	Bague	2	Série K		OUI
7	2401108-01	Bouchon remplissage d'huile	1	Série K		OUI
8	2401043-01	Rondelle plastique	1	Série K		OUI
9	2400015-01	Vis	8	Série K		NON
10	2400101-01	Joint	1	Série K		OUI
11	2400102-01	Virole de ½ arbre	2	Série K		OUI



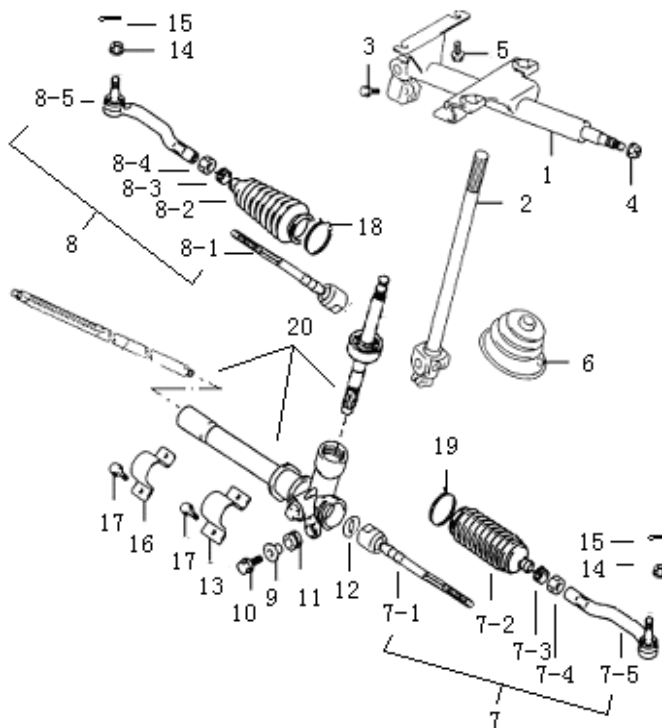
Pos.	Référence	Description	Qté	Modèle	Note	Disp.
12	2400014-01	Entretoise	2	Série K		OUI
13	2401035-01	Bouchon de vidange d'huile	1	Série K		OUI
14	2403014-01	½ arbre de roue D/G	2	Série K		OUI
15	2403013-01	Vis	8	Série K		OUI
16	Q40308	Joint à ressort compresseur	8	Série K		NON
17	Q340B08	Écrou M8	8	Série K		NON
18	2401000-01	Carter	1	Série K		OUI
19	2403200-01	Différentiel complet (rapport 43:11)	1	Série K		OUI
20	2400020-01	Joint d'étanchéité d'huile	2	Série K		OUI
21	2400030-01	Bouchon de vidange d'huile	1	Série K		OUI
22	2400103-01	Rondelle en cuivre	1	Série K		NON



Pos.	Référence	Description	Qté	Modèle	Note	Disp.
1	3106100-02	Pneumatique 155 R13 LT	5	K01/K02	Jante de 13"	OUI
2	3101100-03	Jante (5Jx13 ET40)	5	K01/K02	Pneumatique 155	OUI
4	3106110-01	Valve	5			NON
5	3101170-02A	Enjoliveur de moyeu	4			OUI
5	3101170-01	Enjoliveur de moyeu de jante alliage	4		Uniquement avec jante alliage	OUI
6	3102001-03	Enjoliveur de jante de 13"	4		Jante 13"	OUI
7	09159-12003	Écrou de roue M12 (chromé)	16			OUI
7	Q30612	Écrou de roue M12 (zingué)	16			OUI
8	8222209-01	Logo adhésif DFM	4			NON

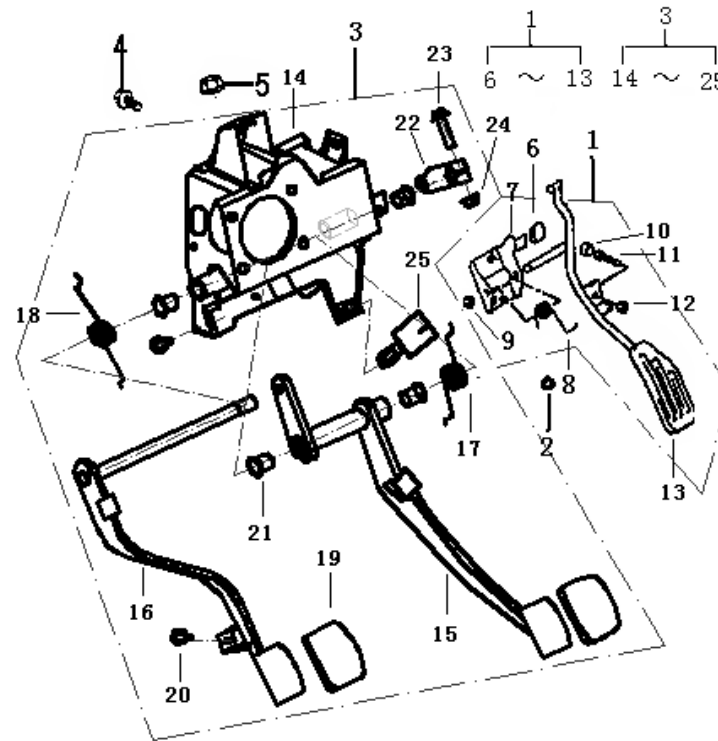


Pos.	Référence	Description	Qté	Modèle	Note	Disp.
1	3402010-KA01-Ah01	Ensemble volant	1	Série K	Gris foncé	OUI
2	3402030-KA01-Ah01	Couvercle	1	Série K	Gris foncé	OUI
3	3402020-KA01-Ah01	Volant	1	Série K	Gris foncé	OUI
4	3402060-KA01-Ah01	Bouton klaxon droit	1	Série K	Gris foncé	OUI
5	3402050-KA01-Ah01	Bouton klaxon gauche	1	Série K	Gris foncé	OUI

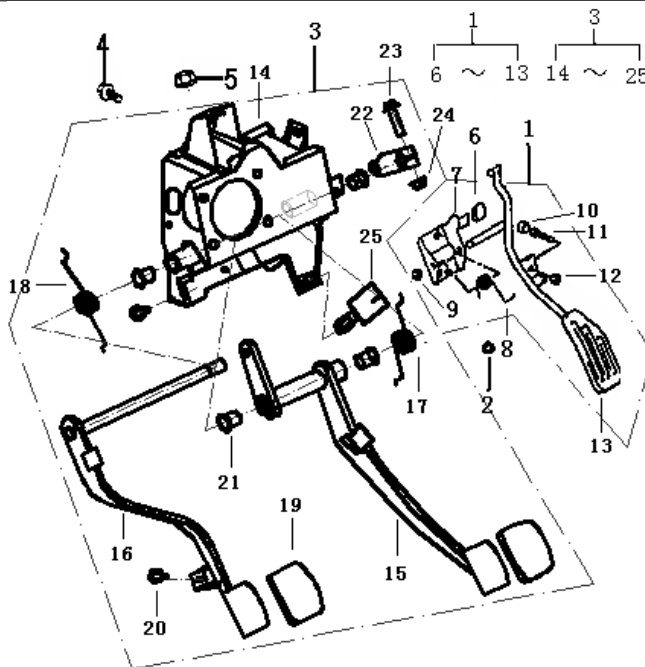


Pos.	Référence	Description	Qté	Modèle	Note	Disp.
1	3404020-01	Partie supérieure de la colonne de direction	1	Série K		OUI
2	3404030-01	Partie inférieure de la colonne de direction	1	Série K		OUI
3	09117-08053	Vis	2	Série K		NON
4	09159-12004	Écrou de blocage M10X1,25	1	Série K		NON
5	Q1840820	Vis M8X20	4	Série K		NON
6	3412050-01	Soufflet de protection	1	Série K		OUI
7	3004200-01	Bras de direction gauche	1	Série K		NON
7-1	3003120-01	Ensemble bras de direction	1	Série K		OUI
7-2	3004201-01	Soufflet latéral droite/gauche	1	Série K		OUI
7-3	3003102-01	Bride	1	Série K		OUI
7-4	3003103-01	Écrou de blocage	1	Série K		NON
7-5	3004210-01	Ensemble rotule gauche	1	Série K		OUI

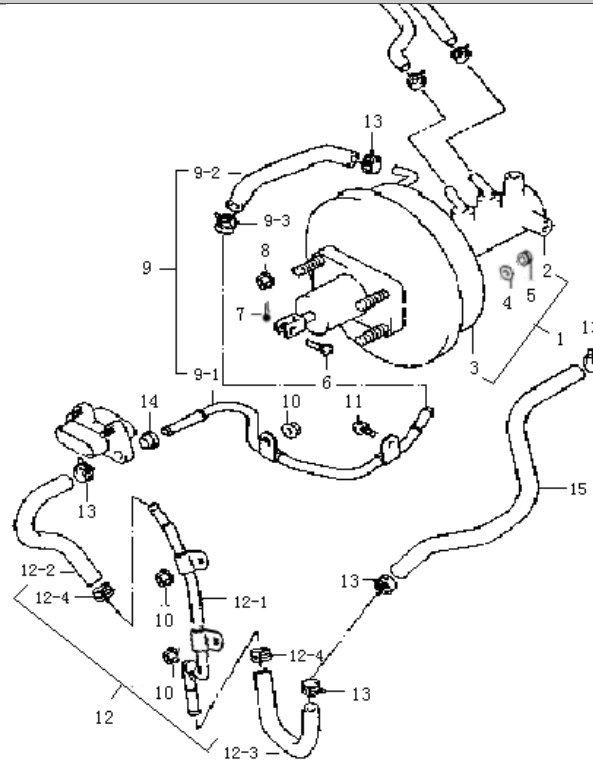
Pos.	Référence	Description	Qté	Modèle	Note	Disp.
8	3003100-01	Bras de direction droit	1	Série K		OUI
8-1	3003120-01	Ensemble bras de direction	1	Série K		OUI
8-2	3003101-01	Soufflet latéral droite/gauche	1	Série K	Identique à la réf. 3004201-01	OUI
8-3	3003102-01	Bride	1	Série K		OUI
8-4	3003103-01	Écrou de blocage	1	Série K		NON
8-5	3003110-01	Ensemble rotule droit	1	Série K		OUI
9	3412030-01	Bague	1	Série K		OUI
10	Q1840830	Vis de compression M8x30	2	Série K		NON
11	3412040-01	Entretoise	1	Série K		OUI
12	3003140-01	Rondelle	2	Série K		OUI
13	3412010-01	Support du boîtier de direction	1	Série K		OUI
14	Q387B12	Écrou	2	Série K		NON
15	Q5003220	Goupille	1	Série K		NON
16	3412020-01	Support du boîtier de direction	1	Série K		OUI
17	Q1840820	Vis	4	Série K		NON
19	09402-54001	Bride	1	Série K		NON
20	3401100-01	Boîtier de direction	1	Série K		OUI



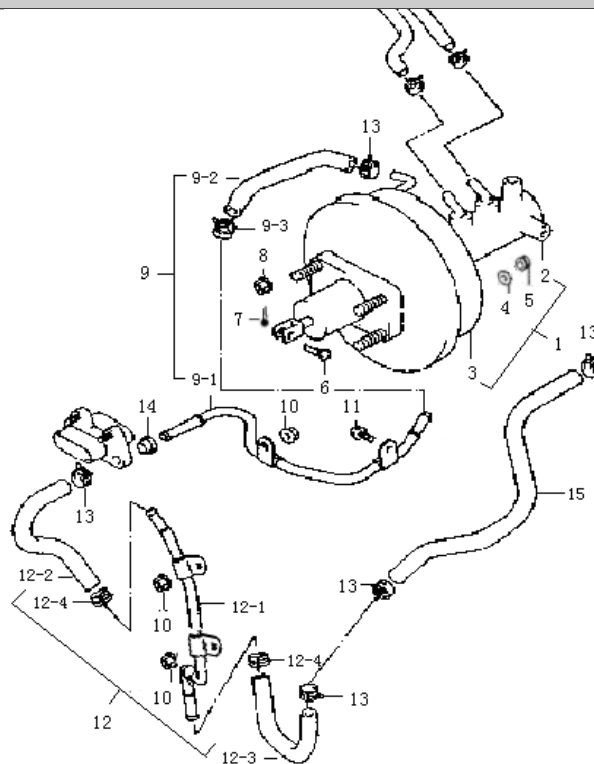
Pos.	Référence	Description	Qté	Modèle	Note	Disp.
1	1108100-01	Ensemble pédale d'accélérateur	1	Série K		OUI
2	09159-06005	Écrou M6	2	Série K		NON
3	3504100-01	Ensemble pédalier	1	Série K		OUI
4	Q1860816	Vis	1	Série K		NON
5	Q32008	Écrou M8	3	Série K		NON
6	1108101-01	Caoutchouc antichoc	1	Série K		OUI
7	1108102-01	Siège de la pédale d'accélérateur	1	Série K		OUI
8	1108103-01	Ressort de retour de pédale d'accélérateur	1	Série K		OUI
9	Q43660	Agrafe	0	Série K		NON
10	1108104-01	Vis	1	Série K		NON
11	GB/T5783	Vis M6X30	1	Série K		NON
12	GB/T6170	Écrou M6	1	Série K		NON



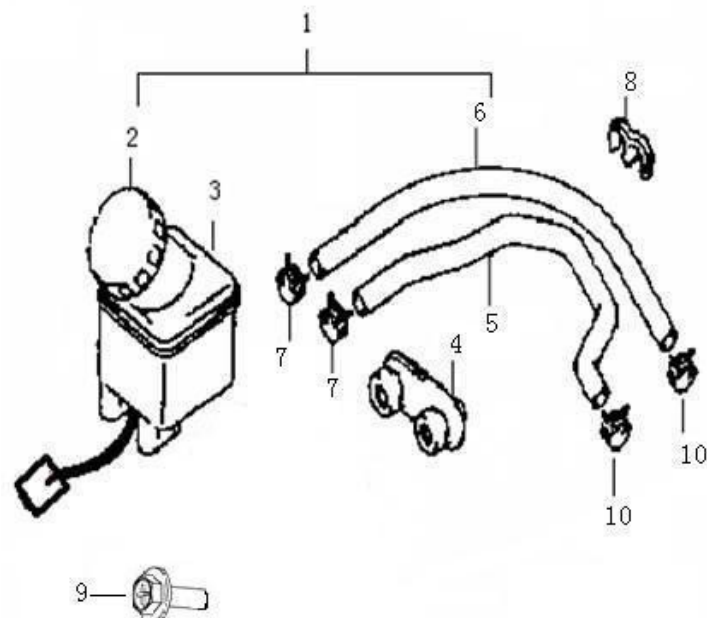
Pos.	Référence	Description	Qté	Modèle	Note	Disp.
13	1108110-01	Pédale d'accélérateur	1	Série K		OUI
14	3504110-01	Boîtier support	1	Série K		OUI
15	3504120-01	Pédale de frein	1	Série K		OUI
16	1602120-01	Pédale d'embrayage	1	Série K		OUI
17	3504101-01	Ressort de retour de pédale de frein	1	Série K		OUI
18	3504102-01	Ressort de retour de pédale d'embrayage	1	Série K		OUI
19	3504103-01	Caoutchouc pédale de frein et embrayage	2	Série K		OUI
20	3504104-01	Caoutchouc d'arrêt	2	Série K		OUI
21	3504105-01	Bague	4	Série K		OUI
22	3504106-01	Fixation de la pédale d'embrayage	1	Série K		OUI
23	Q150B0835	Vis M8x35	1	Série K		NON
24	Q33008	Écrou M8	1	Série K		NON
25	3774080-01	Capteur de pédale de frein	1	Série K		OUI



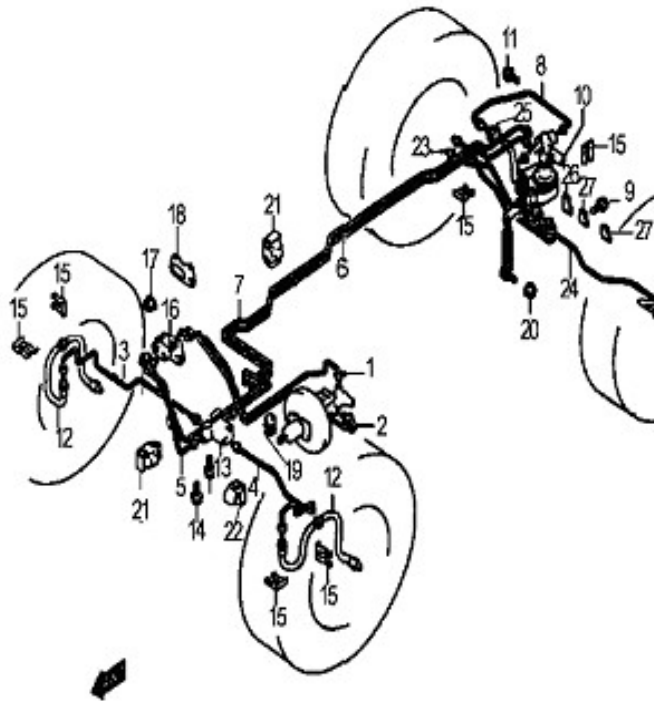
Pos.	Référence	Description	Qté	Modèle	Note	Disp.
1	3505100-01	Maître cylindre de frein et servofrein	1	K01/K02	8 pouces pour EQ474	OUI
2	3505010-01	Maître cylindre de frein	1			OUI
3	3510010-01	Servofrein	1			OUI
4	Q40408	Rondelle Ø8	2			NON
5	Q340B08	Écrou M8	2			NON
6	09200-10001	Fiche	1			OUI
7	Q5003220	Goupille	1			NON
8	09159-08003	Écrou	4			NON
9	3510150-01	Ensemble tube à vide n°1	1			OUI
9-1	3510151-01	Tube n°1 partie en acier	1			OUI
9-2	3510110-01	Tube n°1 partie en caoutchouc	1			OUI



Pos.	Référence	Description	Qté	Modèle	Note	Disp.
10	Q32006	Écrou M6 à bride galvanisée	3			NON
11	09128-06002	Vis M6X12	1			NON
12	3510160-01	Ensemble tube à vide n°2	1			OUI
12-1	3510161-01	Tube n°2 partie en acier	1			NON
12-2	3510120-01	Tube n°2 partie en caoutchouc avant	1			NON
12-3	3510130-91	Tube n°2 partie en caoutchouc arrière	1			NON
12-4	09401-15401	Collier	2			NON
13	09401-15401	Collier	5			NON
14	3510170-01	Bague du tube n°1 partie en acier	1			OUI
15	3510140-01	Tube n°3 en caoutchouc	1			OUI

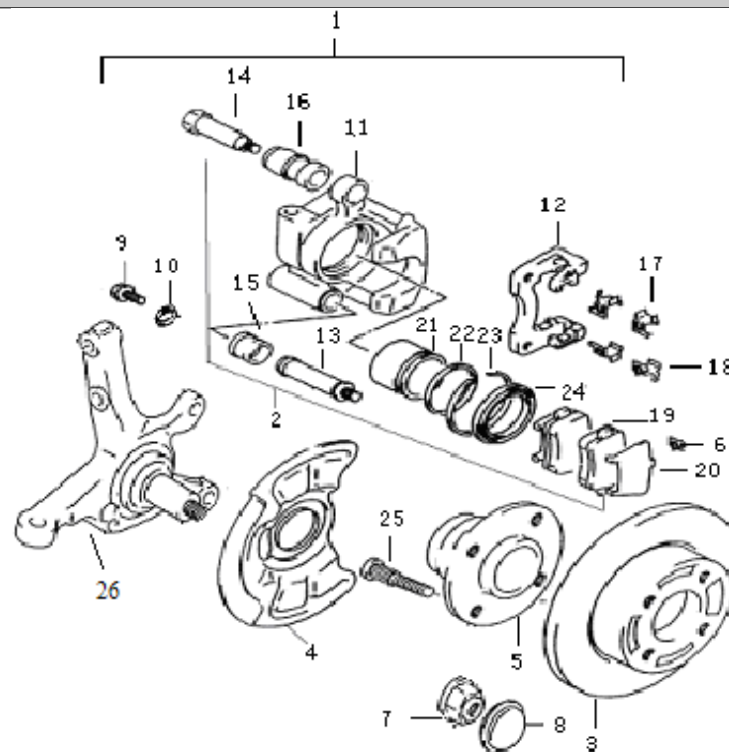


Pos.	Référence	Description	Qté	Modèle	Note	Disp.
1	3505110-02	Réservoir de liquide de frein et accessoires	1	Série K		OUI
2	3505111-01	Bouchon	1	Série K		OUI
3	3505112-02	Réservoir	1	Série K		OUI
4	3505114-01	Joint caoutchouc	1	Série K		OUI
5	3505115-01	Tube n°1	1	Série K		OUI
6	3505116-01	Tube n°2	1	Série K		OUI
7	09402-16501	Collier	2	Série K		NON
8	09408-05401	Anneau de support	1	Série K		NON
9	09402-16501	Vis	1	Série K		NON
10	09402-16501	Collier	2	Série K		NON



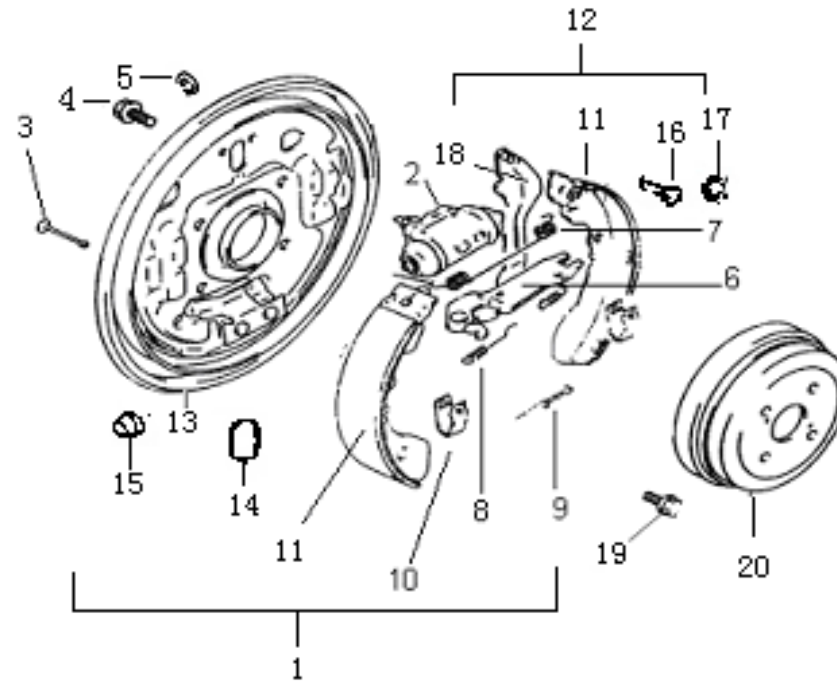
Pos.	Référence	Description	Qté	Modèle	Note	Disp.
1	3506010-01	Tube n°1	1	Série K		OUI
2	3506020-01	Tube n°2	1	Série K		OUI
3	3506030-01	Tube n°3	1	Série K		OUI
4	3506040-01	Tube n°4	1	Série K		OUI
5	3506050-01	Tube n°5	1	Série K		OUI
6	3506060-11	Tube n°6	1	K01/K02		OUI
7	3506070-11	Tube n°7	1	K01/K02		OUI
8	3506080-01	Tube n°8	1	Série K		OUI
9	Q2716313	vis auto taraudeuse 6,3X13	3			NON
10	3506300-01	Valve capteur de charge du circuit	2	Série K		OUI
11	Q1460830	Vis M8X30	2			NON
12	3506120-01	Tube avant	2	Série K		OUI

Pos.	Référence	Description	Qté	Modèle	Note	Disp.
13	3506220-01	Connecteur 4 voies, II	1	Série K		OUI
14	Q1840625	Vis M6x25 TE bride galvanisée	1	Série K		NON
15	09383-13001	Anneau en E	6			NON
16	3506210-01	Connecteur 4 voies, I	1	Série K		OUI
17	Q32006	Écrou M6 bride galvanisée	2			NON
18	3506230-01	Cloison	1	Série K		OUI
19	3506160-01	Support	1	Série K		OUI
20	Q3208	Écrou	1			NON
21	3506140-01	Collier	11	Série K		NON
22	3506150-01	Clip	4	Série K		NON
23	3506090-01	Tube arrière	1	Série K		OUI
24	3506110-01	Tube arrière de frein droite et gauche	1	Série K		OUI
25	3506130-01	Flexible moyeu de roue à répartiteur	1	Série K		OUI
26	3506170-01	Collier	1	K01/K02		NON
27	09403-06301	Clip	2	Série K		NON



Pos.	Référence	Description	Qté	Modèle	Note	Disp.
1	3501100-01	Ensemble freins avant droit	1	Série K		OUI
1	3501200-01	Ensemble freins avant gauche	1	Série K		OUI
2	3501470-01	Ensemble étrier de freins avant droit	1	Série K		OUI
2	3501480-01	Ensemble étrier de freins avant gauche	1	Série K		OUI
3	3501101-01	Disque de freins avant	2	Série K		OUI
4	3501301-01	Protecteur	2	Série K		OUI
5	3501600-01	Moyeu de roue	2	Série K		OUI
6	3501502-01	Avertisseur	2	Série K		NON
7	2904113-01	Écrou de blocage	2	Série K		OUI
8	2904114-01	Couvercle de moyeu	2	Série K		OUI
9	3501103-01	Vis	4	Série K		NON
10	Q40512F3	Rondelle Ø12	4	Série K		NON

Pos.	Référence	Description	Qté	Modèle	Note	Disp.
11	3501471-01	Étrier de frein gauche	1	Série K		NON
11	3501481-01	Étrier de frein droit	1	Série K		NON
12	3501402-01	Support	2	Série K		NON
13	3501404-01	Guide	2	Série K		NON
14	3501405-01	Guide	2	Série K		NON
15	3501423-01	Bague	2	Série K		OUI
16	3501427-01	Bague	2	Série K		OUI
17	3501472-01	Ressort gauche	4	Série K		NON
18	3501482-01	Ressort droit	4	Série K		NON
19	3501500-01	Plaquettes avant (kit)	4	Série K		OUI
20	3501521-01	Écran de réduction du bruit	4	Série K		OUI
21	3501403-01	Piston	2	Série K		OUI
22	3501421-01	Joint	2	Série K		OUI
23	3501422-01	Protecteur	2	Série K		OUI
24	3501429-01	Anneau	2	Série K		OUI
25	3501604-01	Vis	8	Série K		OUI
26	3501371-01	Pivot/fusée de roue gauche	1	Série K		OUI
26	3501381-01	Pivot/fusée de roue droite	1	Série K		OUI



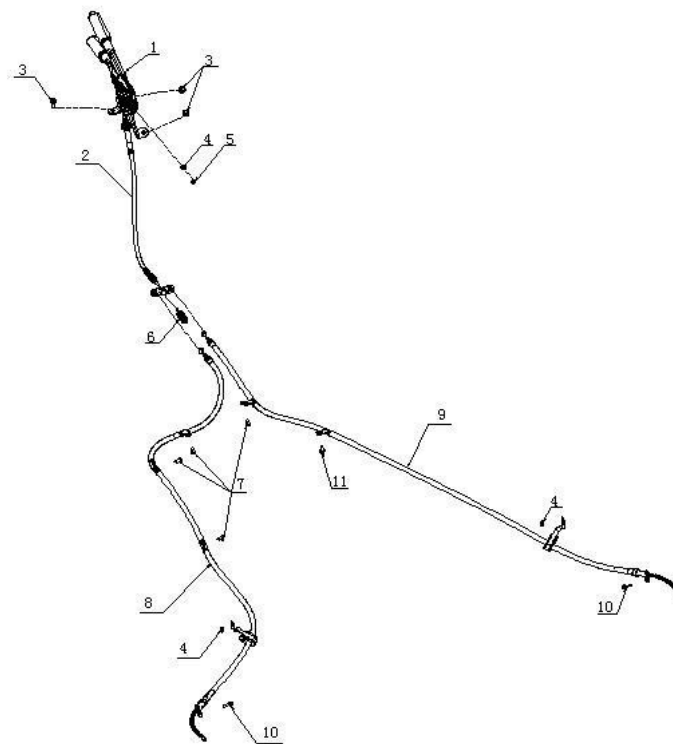
Pos.	Référence	Description	Qté	Modèle	Note	Disp.
1	3502200-02	Ensemble freins arrière gauche	1			NON
1	3502100-02	Ensemble freins arrière droit.	1			NON
2	3502470-01	Ensemble de cylindre de frein arrière gauche	1			OUI
2	3502480-01	Ensemble de cylindre de frein arrière droit	1			OUI
3	3502212-01	Goupille	4			OUI
4	Q150B0612	Vis	4			NON
5	Q40306	Rondelle	4			NON
6	3502680-01	Ensemble tendeur droit	1			OUI
6	3502670-01	Ensemble tendeur gauche	1			OUI
7	3502131-01	Ressort supérieur de retour de mâchoire	2			OUI
8	3502682-01	Ressort de retour droit	1			OUI
8	3502672-01	Ressort de retour gauche	1			OUI
9	3502132-01	Ressort inférieur de retour de mâchoire	2			OUI

43 – FREINS ARRIÈRE

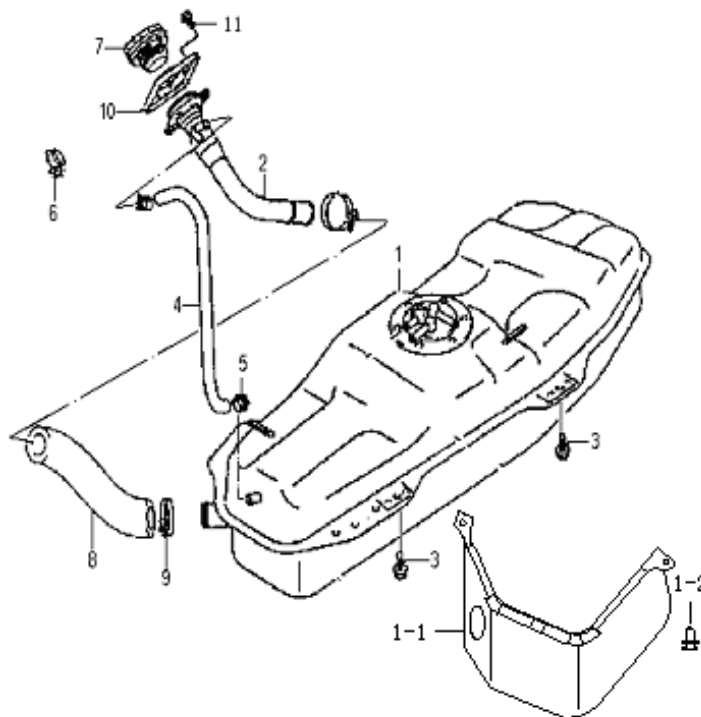
Code tableau :

TEL1050001

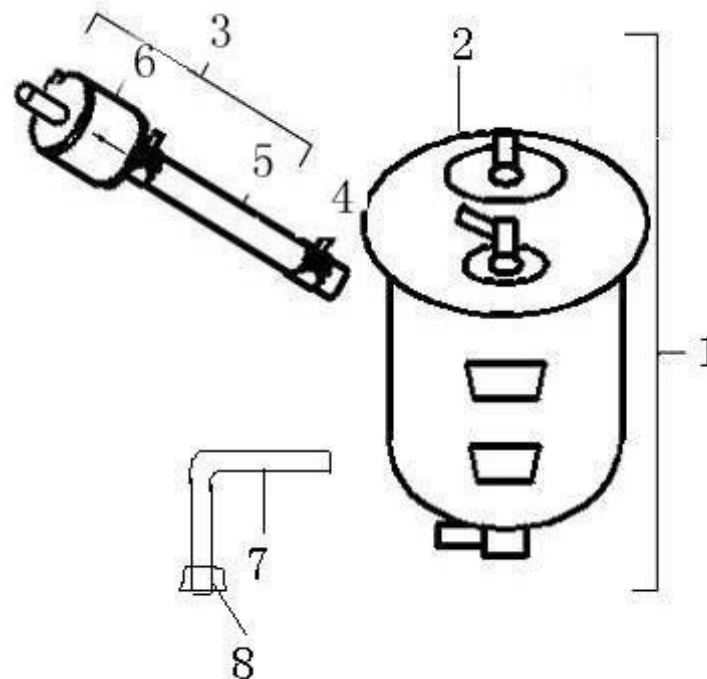
Pos.	Référence	Description	Qté	Modèle	Note	Disp.
10	3502134-01	Ressort de compression des mâchoires	4			OUI
11	3502500-02	Kit mâchoires de freins arrières	4			OUI
12	3502570-02	Ensemble mâchoires avec bras (gauche)	1			NON
12	3502580-02	Ensemble mâchoires avec bras (droit)	1			NON
13	3502380-01	Plateau porte freins droit	1			OUI
13	3502370-01	Plateau porte freins gauche	1			OUI
14	3502122-01	Rondelle caoutchouc	2			NON
15	3502121-01	Bague caoutchouc	2			NON
16	3502504-01	Fiche	2			OUI
17	Q43660	Clip	2			OUI
18	3502571-01	Bras de frein à main gauche	1			OUI
18	3502581-01	Bras de frein à main droit	1			OUI
19	09117-08001	Vis	8			NON
20	3502010-01	Tambour de frein arrière	2			OUI



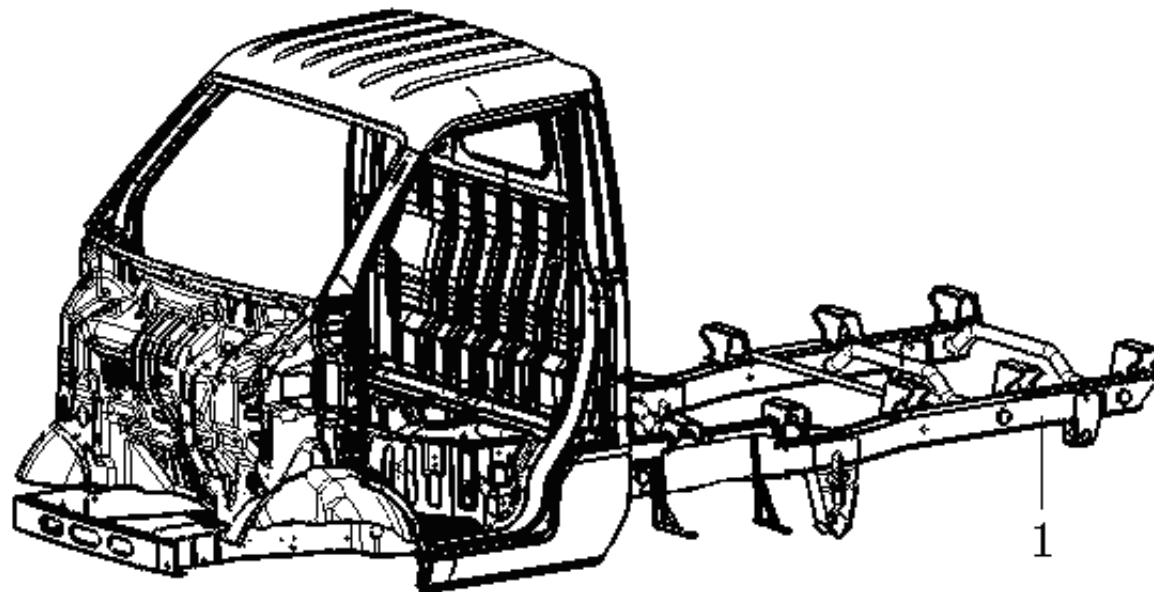
Pos.	Référence	Description	Qté	Modèle	Note	Disp.
1	3507100-01	Levier de frein à main	1	Série K		OUI
2	3508100-01	Câble de frein à main avant	1	Série K		OUI
3	Q1840816	Vis	2	Série K		NON
4	Q32006	Écrou M6 bride galvanisée	1	Série K		NON
5	Q340B06	Écrou M6	1	Série K		NON
6	3508040-01	Ressort n°1 du frein à main	1	Série K		OUI
7	Q2716316	Vis auto-foreuse	5	Série K		NON
8	3508120-01	Câble de frein à main arrière gauche	1	Série K		OUI
9	3508110-11	Câble de frein à main arrière droit	1	K01,K02		OUI
10	3508017-01	Pont	2	Série K		NON
11	Q1840816	Vis M8X16	2	Série K		NON



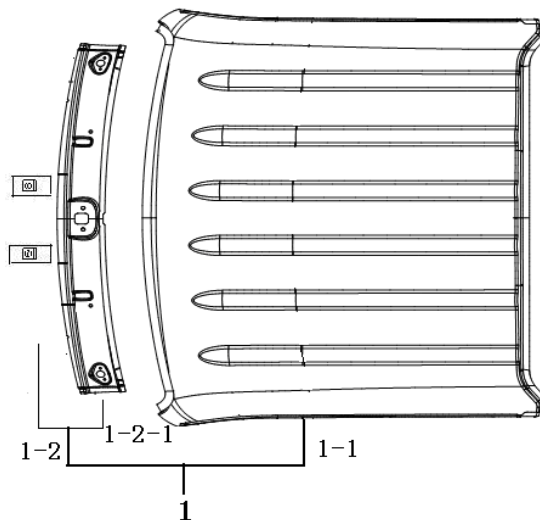
Pos.	Référence	Description	Qté	Modèle	Note	Disp.
1	1101600-01	Réservoir et accessoires (40L)	1	Série K		OUI
1-1	1101620-01	Protection	1			OUI
1-2	1101630-01	Collier	2			NON
2	1101680-01	Tube de remplissage	1			OUI
3	Q1840816	Vis M8X16	4			NON
4	1101683-01	Manchon d'aération du réservoir	1			OUI
5	09404-14404	Collier	2			NON
6	1101660-01	Collier	2			NON
7	1101670-11	Bouchon de réservoir avec clé	1	K01		NON
7	1101670-01	Bouchon de réservoir sans clé	1	K02/K05		OUI
8	1101682-01	Tube	1			OUI
9	09400-47311	Collier	2			NON



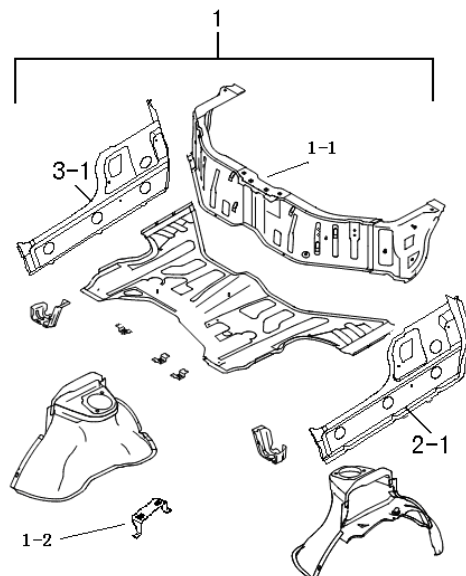
Pos.	Référence	Description	Qté	Modèle	Note	Disp.
1	1101700-01A	Ensemble récupérateur des vapeurs	1	Série K		OUI
2	1101710-01	Ensemble chambre de séparation et filtre	1	Série K		OUI
3	1101720-01A	Valve anti-retour de contrôle des émissions	1	Série K		OUI
4	09401-10403	Collier	2	Série K		NON
5	1101723-01A	Tube	1	Série K		NON
6	1101721-01	Valve unidirectionnelle	1	Série K		OUI
7	1130010-KA01	Tube de vidange	1	Série K		OUI
8	1130011-KA01	Tube de vidange	1	Série K		OUI



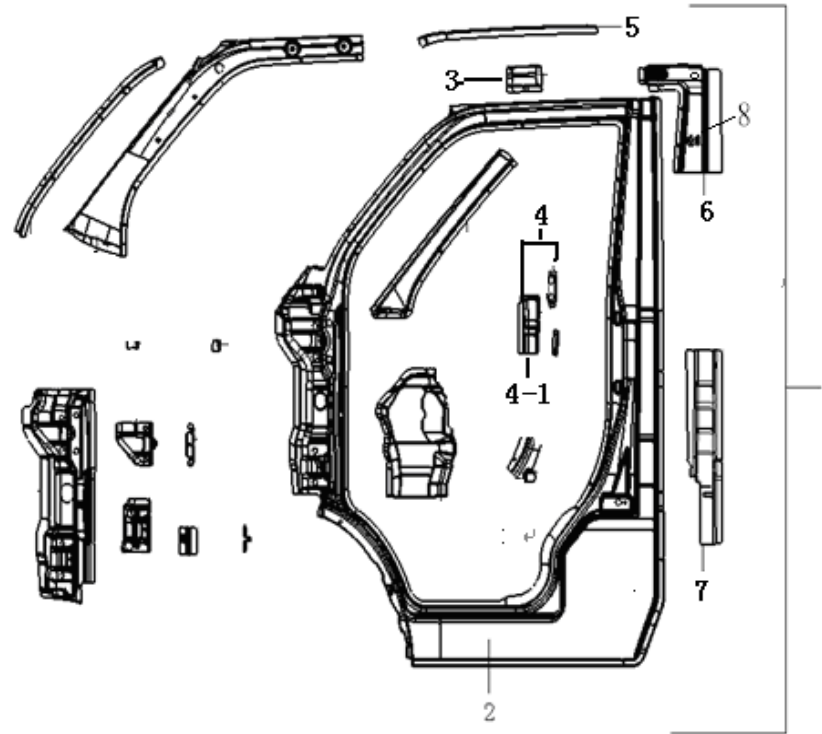
Pos.	Référence	Description	Qté	Modèle	Note	Disp.
1	5000010-11	Châssis pour véhicule avec caisse de 2,3m	1	K01	Avec caisse de 2,3m	OUI
	MLT8002-0014	Bouchons d'obturation				OUI



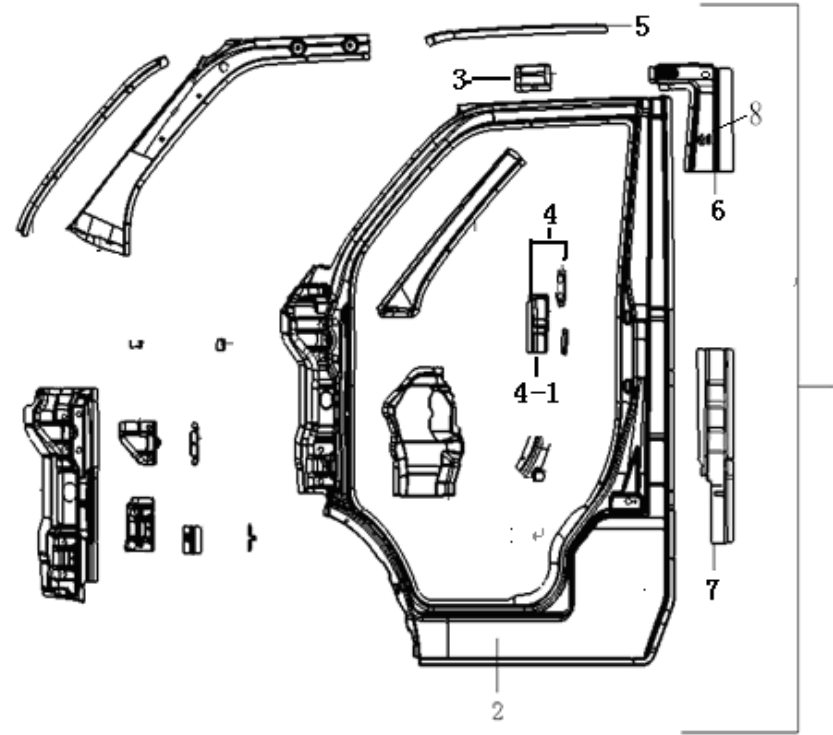
Pos.	Référence	Description	Qté	Modèle	Note	Disp.
1	5701000-12	Ensemble toit	1	K01		NON
1-1	5701114-11	Toit	1	K01		OUI
1-2	5701110-02	Plaque de couverture	1	K01/K02		NON
1-2-1	5701112-02	Capot avant	1	K01/K02		NON



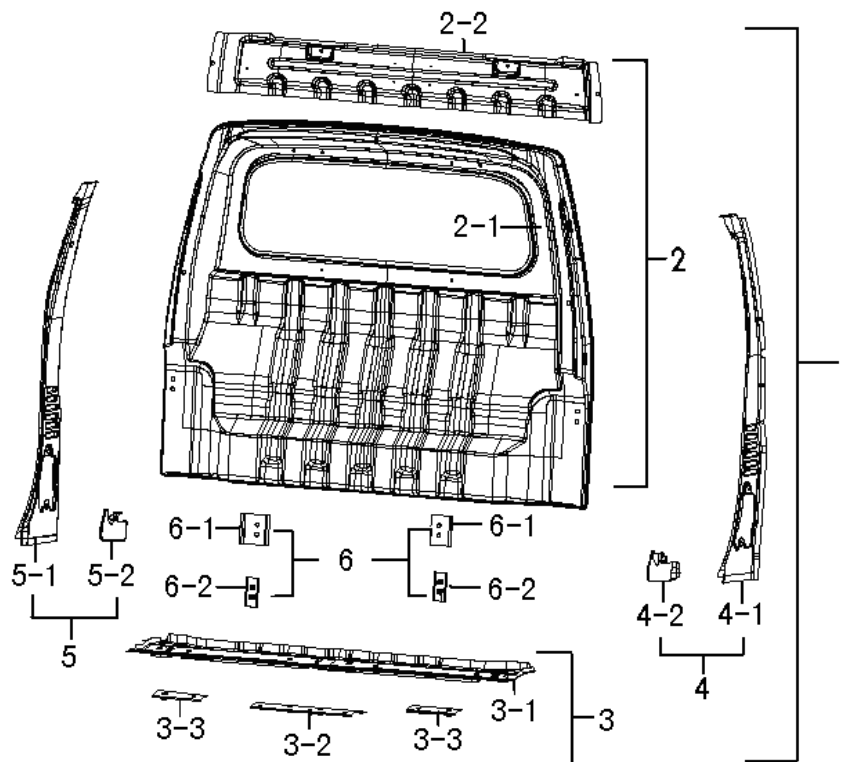
Pos.	Référence	Description	Qté	Modèle	Note	Disp.
1	5102100-13	Ensemble panneaux inférieurs	1	Série K		OUI
1-1	5102211-02	Panneau arrière de cabine	1	K01		NON
1-2	5102520-01	Étrier d'assemblage	1	K01		NON
2	5102330-11	Ensemble gauche	1	K01		NON
2-1	5102418-11	Plaque de base et montant gauche	1	K01		NON
3	5102320-11	Ensemble droit	1	K01		NON
3-1	5102318-11	Plaque de base et montant droit	1	K01		NON



Pos.	Référence	Description	Qté	Modèle	Note	Disp.
1	5401100-11	Ensemble panneau latéral droit	1	K01		OUI

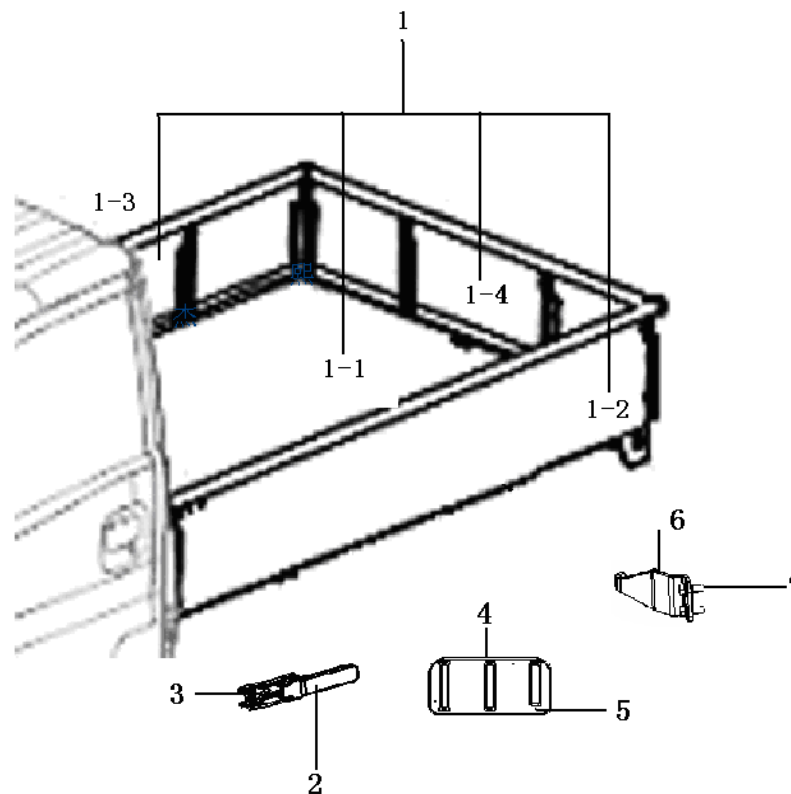


Pos.	Référence	Description	Qté	Modèle	Note	Disp.
1	5401200-11	Ensemble panneau latéral gauche	1	K01	0	OUI

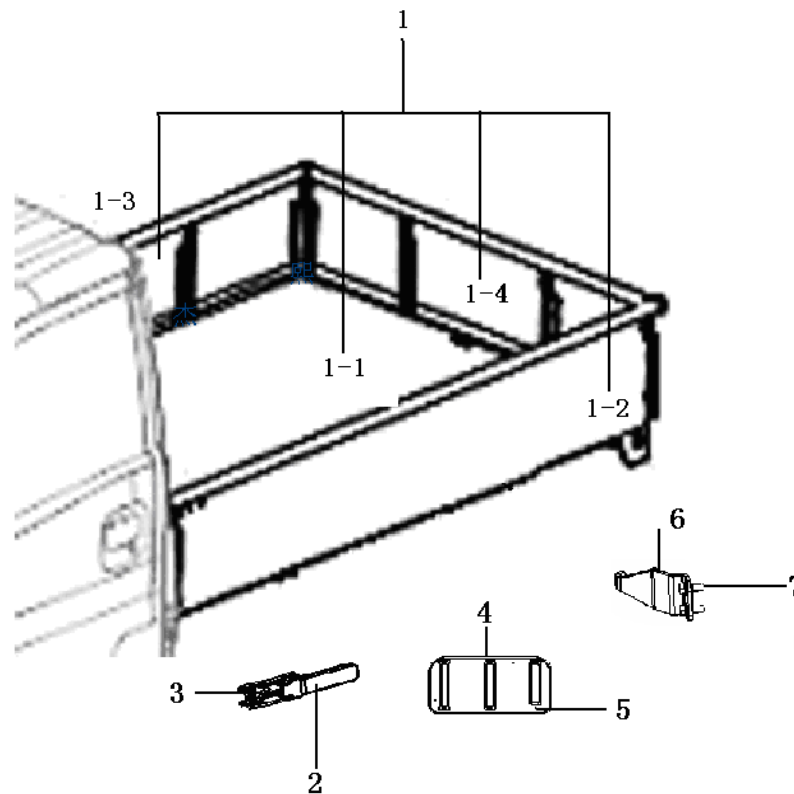


Pos.	Référence	Description	Qté	Modèle	Note	Disp.
1	5601000-12	Ensemble panneau arrière	1	0		OUI
1	5601000-13	Ensemble panneau arrière	1	K01		NON
1	5601000-14	Ensemble panneau arrière	1	0		OUI
1	5601000-16	Ensemble panneau arrière	1	K01		NON
2	5601100-12	Panneau arrière complet	1	K01/K02		NON
2	5601100-13	Panneau arrière complet	1	0		NON
2	5601100-14	Panneau arrière complet	1	0		NON
2-1	5601110-12	Tôle arrière inférieure	1	K01/K02		NON
2-1	5601111-12	Ensemble panneau arrière – modèle double-cabine	1	K01/K02		NON

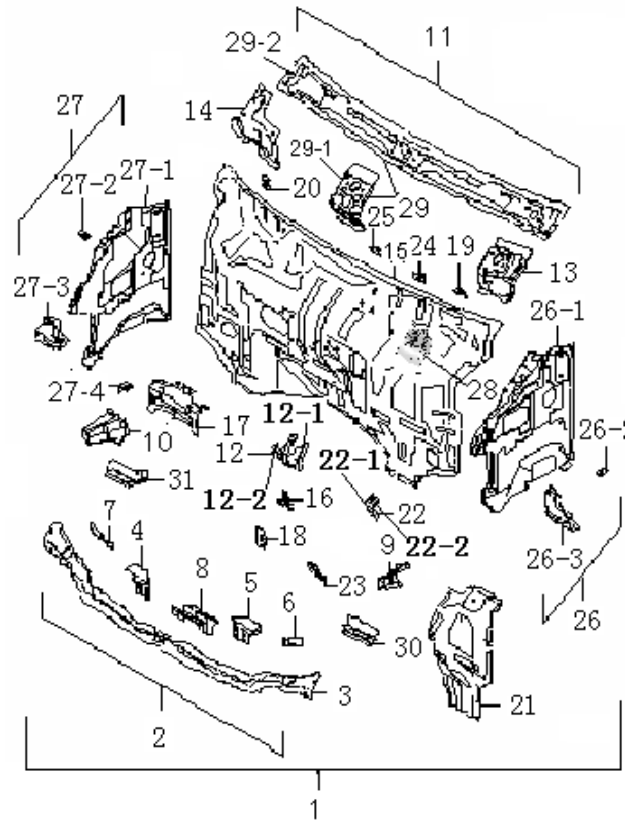
Pos.	Référence	Description	Qté	Modèle	Note	Disp.
2-1	Q37106	Écrou	4	K01/K02		NON
2-2	5601112-12	Tôle arrière supérieure	1	0		NON
2-2	5601120-12	Tôle arrière supérieure	1	K01/K02		NON
2-2	5601210-11	Tôle arrière supérieure	1	0		NON
2-2	5601411-11	Tôle arrière supérieure	1	0		NON
3	5601200-11	Panneau horizontal inférieur	1	K01		NON
3-1	5601113-11	Tôle horizontale	1	K01		NON
3-2	5601114-12	Plaque de jonction	1	0		NON
3-2	5601340-12	Plaque de jonction	1	K01		NON
3-3	5601115-11	Plaque de jonction	2	0		NON
3-3	5601350-11	Plaque de jonction	2	K01		NON
4	5601300-12	Ensemble montant droit	1	K01		NON
4	5601300-11	Ensemble montant droit	1	K01		NON
4-1	5601311-11	Montant droit	1	K01		NON
4-1	5601311-12	Montant droit	1	K01		NON
4-2	5601310-11	Renfort de montant droit	1	K01		NON
4-2	5601312-11	Renfort de montant droit	1	0		NON
5	5601400-12	Ensemble montant gauche	1	K01		NON
5	5601400-11	Ensemble montant gauche	1	K01		NON
5-1	5601211-11	Montant gauche	1	K01		NON
5-1	5601211-12	Montant gauche	1	K01		NON
5-2	5601212-11	Renfort de montant gauche	1	0		NON
5-2	5601410-11	Renfort de montant gauche	1	K01		NON
6	5601500-11	Étrier de jonction	2	K01		NON
6-1	5601216-11	Étrier de jonction	2	K01		NON
6-2	5601214-11	Étrier de jonction	2	0		NON
6-2	5601510-11	Étrier de jonction	2	K01/K02		NON



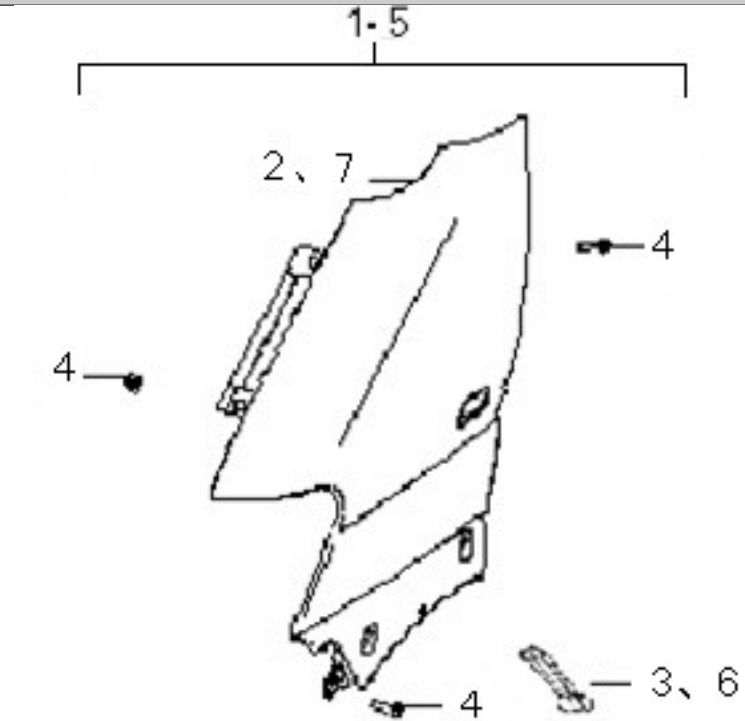
Pos.	Référence	Description	Qté	Modèle	Note	Disp.
1	8500000-16	Ensemble plateau-ridelles	0	K01		OUI
1-1	8501100-11	Plateau	1	K01		OUI
1-2	8502100-16	Ridelle gauche	1	K01		OUI
1-3	8502200-16	Ridelle droite	1	K01		OUI
1-4	8503100-16	Ridelle arrière	0	K01		OUI
2	8500040-12	Mécanisme de fermeture ridelle	4	K01		OUI
3	Q150B0616	Vis	8	K01/K02		NON
4	8501104-11	Trappe	1	K01/K02		NON
5	09128-06002	Vis	3	K01/K02		NON
6	5601215-12	Ancrage des ridelles	2	K01/K02		NON



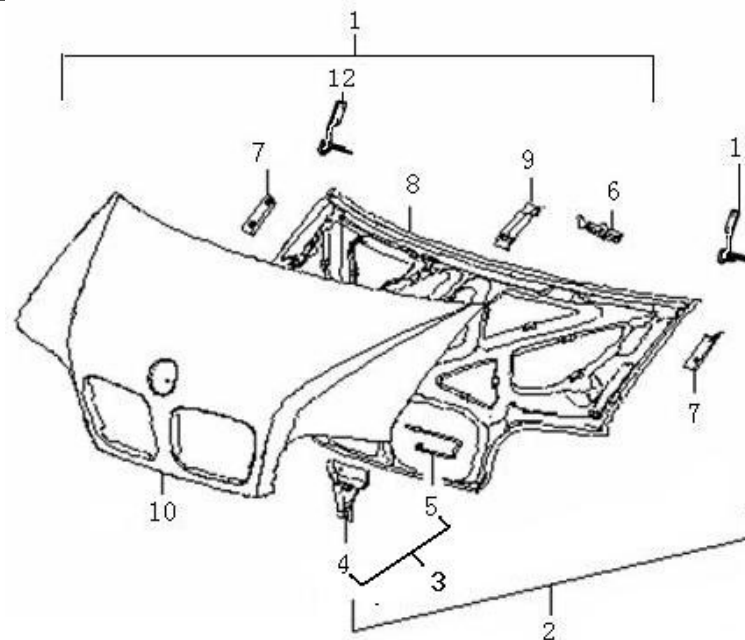
Pos.	Référence	Description	Qté	Modèle	Note	Disp.
7	Q1460820	Vis	4	K01/K02		NON
10	8505370-12	Câble d'arrêt de la ridelle arrière	2			NON



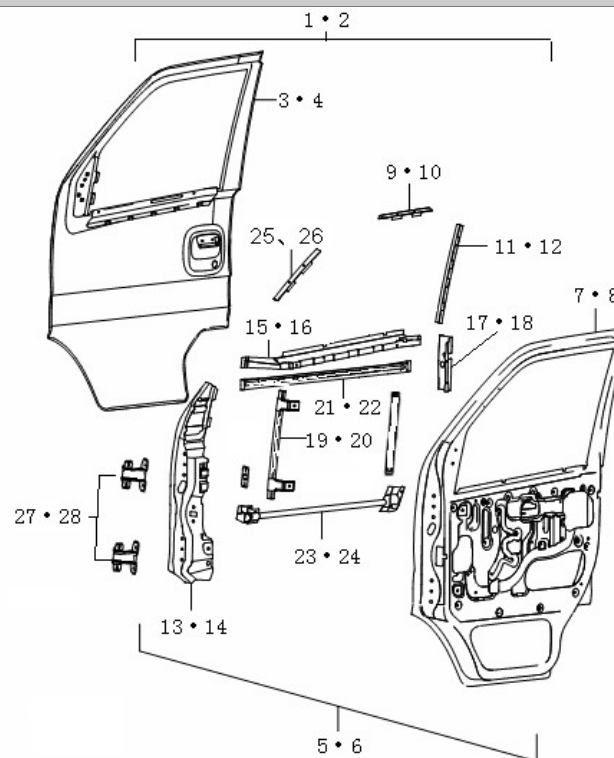
Pos.	Référence	Description	Qté	Modèle	Note	Disp.
1	5302000-01	Ensemble support pare-choc et cabine	1	Série K		OUI
2	5302310-01	Ensemble panneau avant – traverse de capot	1	Série K		OUI



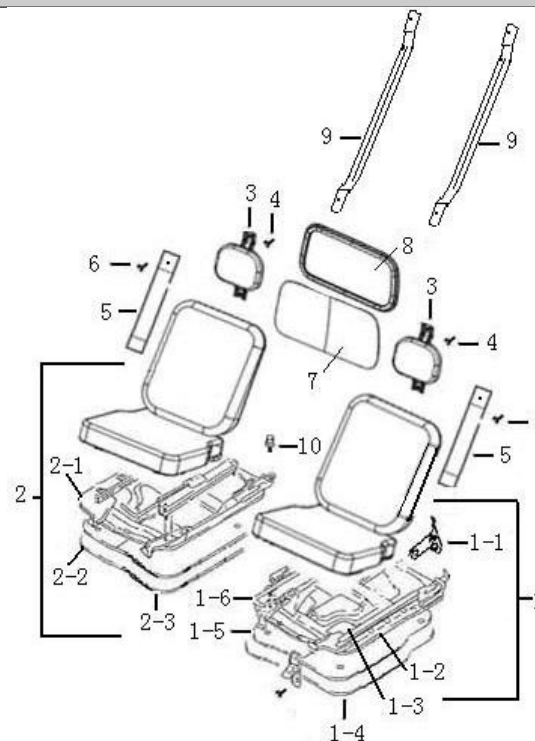
Pos.	Référence	Description	Qté	Modèle	Note	Disp.
2	5408811-01	Aile avant droite (avec moulures)	1	K01		OUI
7	5408822-01	Aile avant gauche (avec moulures)	1	K01		OUI



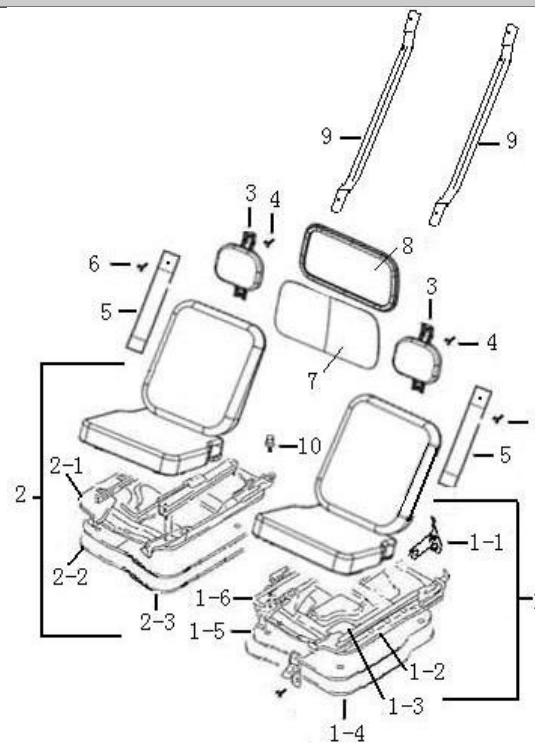
Pos.	Référence	Description	Qté	Modèle	Note	Disp.
1	8408100-01	Capot moteur	1	Série K		OUI
2	8408120-01	Ensemble panneau interne	1	Série K		NON
3	8408130-01	Ensemble serrure de capot	1	_____		NON
4	8408113-01	Tôle de renfort de serrure	1	Série K		NON
5	8408114-01	Serrure de capot	1	Série K		NON
6	8408118-01	Panneau de support	1	Série K		NON
7	8408110-01	Renfort de charnière	2	Série K		NON
8	8408112-01	Tôle interne	1	Série K		NON
9	8408117-01	Étrier de renfort	1	Série K		NON
10	8408111-01	Tôle externe du capôt	1	Série K		NON
11	8402220-01	Charnière gauche	1	Série K		OUI
12	8402120-01	Charnière droite	1	Série K		OUI
12-1	09128-060003	Vis	8	_____		NON



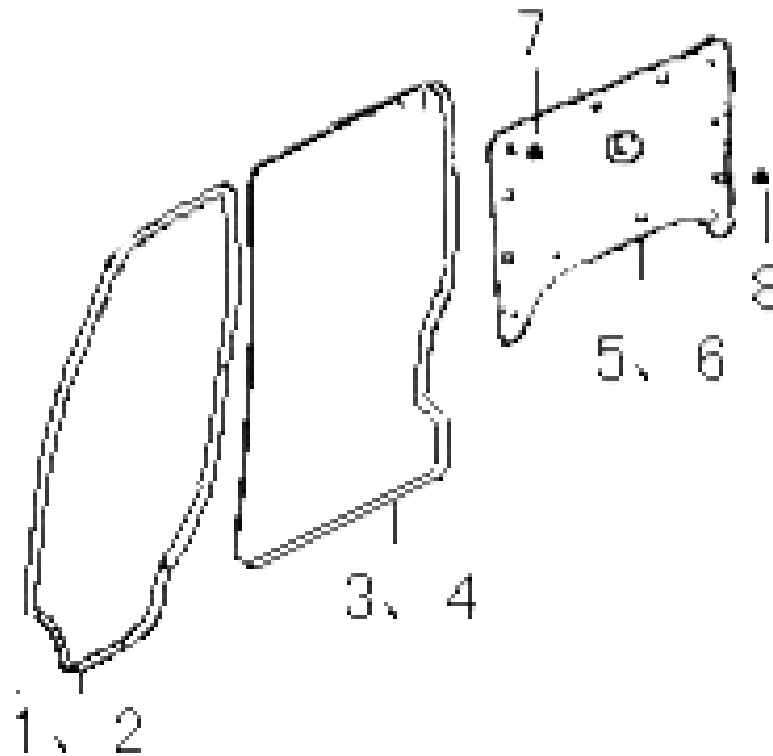
Pos.	Référence	Description	Qté	Modèle	Note	Disp.
1	6400200-02	Ensemble porte avant gauche	1	Série K	Nouvelle version	OUI
2	6400100-02	Ensemble porte avant droite	1	Série K	Nouvelle version	OUI
27	6406100-01	Charnière droite/gauche	4	Série K		OUI



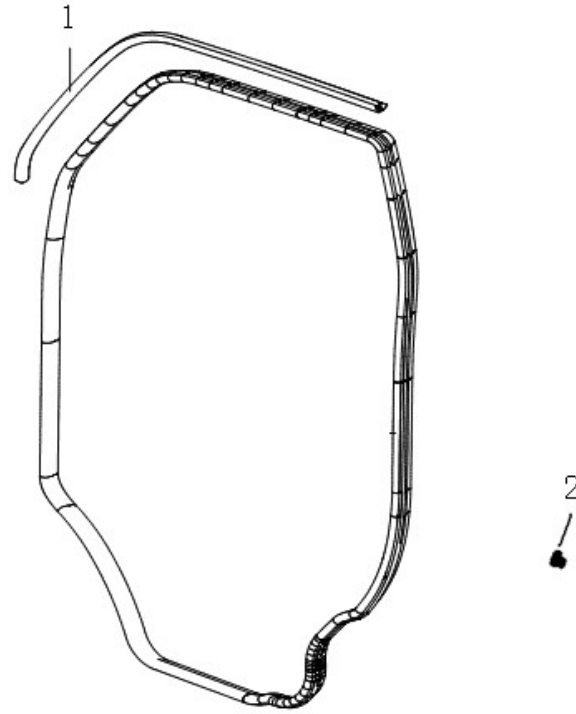
Pos.	Référence	Description	Qté	Modèle	Note	Disp.
1	6800100-KB03-M017	Siège avant gauche complet	1	K01		OUI
1 – 1	6804100-11	Dispositif de réglage du dossier gauche	1	K01		OUI
1 – 2	6801101-11	Panneau de fond de siège gauche	1	K01		NON
1 – 3	6804210-11	Rail du siège gauche	1	K01		NON
1 – 4	6801103-01	Joint du siège gauche	1	Série K		OUI
1 – 5	6801102-01	Isolant du siège gauche	1	Série K		OUI
1 – 6	6804220-11	Levier de réglage du siège gauche	1	K01		NON
2	6900100-KB03-M017	Siège avant droit complet	1	K01		OUI
2 – 1	6901101-11	Panneau de fond de siège droit	1	K01		NON
2 – 2	6901102-01	Isolant du siège droit	1	Série K		OUI
2 – 3	6901103-01	Joint du siège droit	1	Série K		OUI
3	6908100-KB02-M017	Repose tête	2	K01/K02		OUI



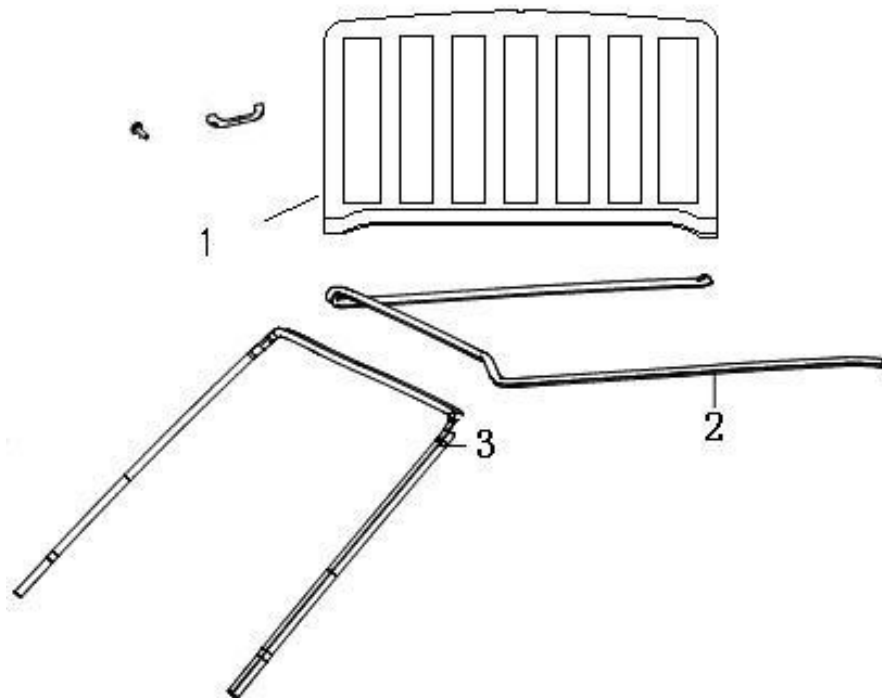
Pos.	Référence	Description	Qté	Modèle	Note	Disp.
4	09128-06004	Vis M6	4			NON
5	6911001-11	Fixation de ceinture de sécurité	2	K01/K02		OUI
6	09128-06002	Vis M6X12	2			NON
7	5603010-12	Vitre arrière de cabine	1	K01/K02		OUI
8	5407310-12	Joint de vitre arrière de cabine	1	K01/K02		OUI
9	5603021-13	Protection de vitre arrière de cabine	1	K01/K02		OUI
10	Q1840816	Vis M8X16	4			NON
11	6809100-01	Ensemble de fixation de siège	2	Série K		OUI



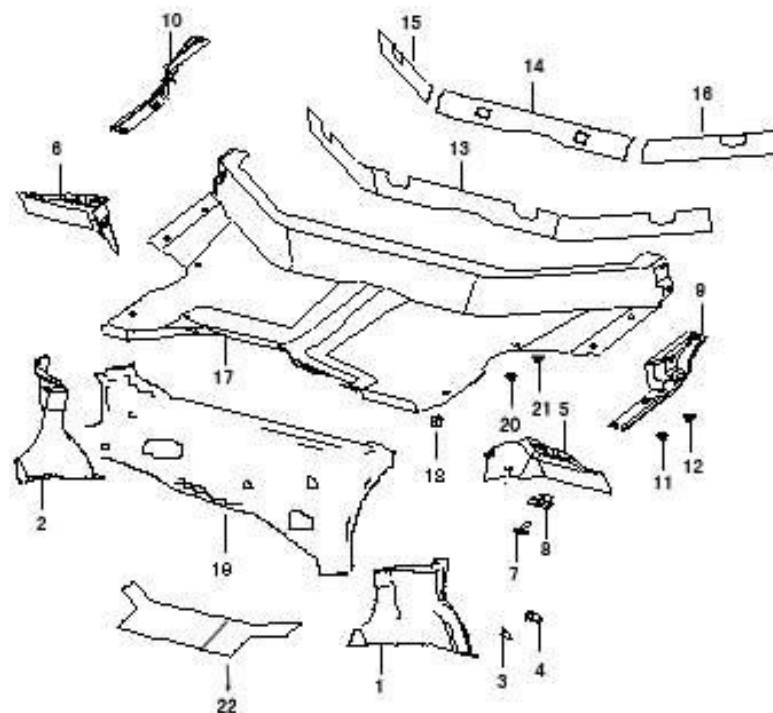
Pos.	Référence	Description	Qté	Modèle	Note	Disp.
1	5407110-01	Joint de porte avant droite	1	Série K		OUI
2	5407111-01	Joint de porte avant gauche	1	Série K		OUI



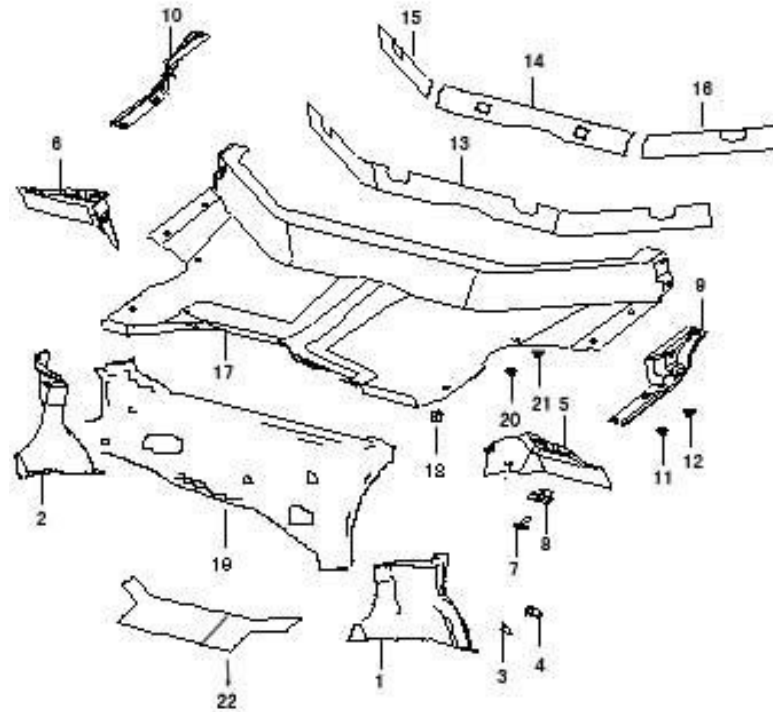
Pos.	Référence	Description	Qté	Modèle	Note	Disp.
1	5407115-11	Joint du panneau de porte latéral	2	K01		OUI



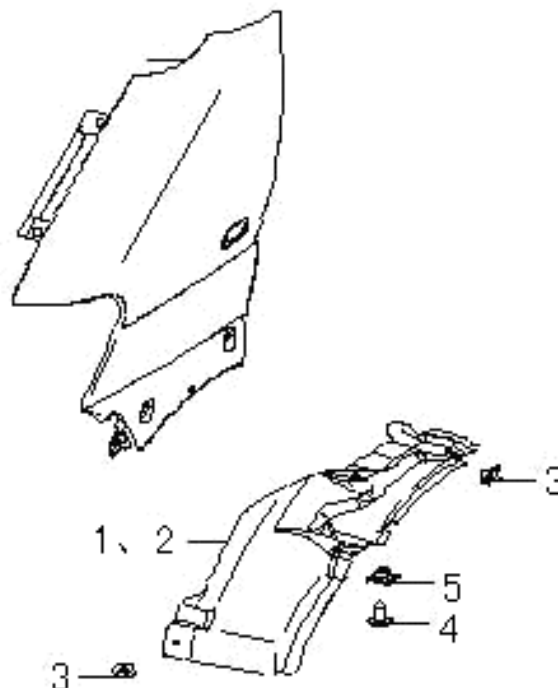
Pos.	Référence	Description	Qté	Modèle	Note	Disp.
1	5702111-12	Revêtement de toit	1	K01		OUI
2	5501210-11	Moulure	1	K01		OUI
3	5501220-11	Moulure du pare brise	1	K01/K02		OUI



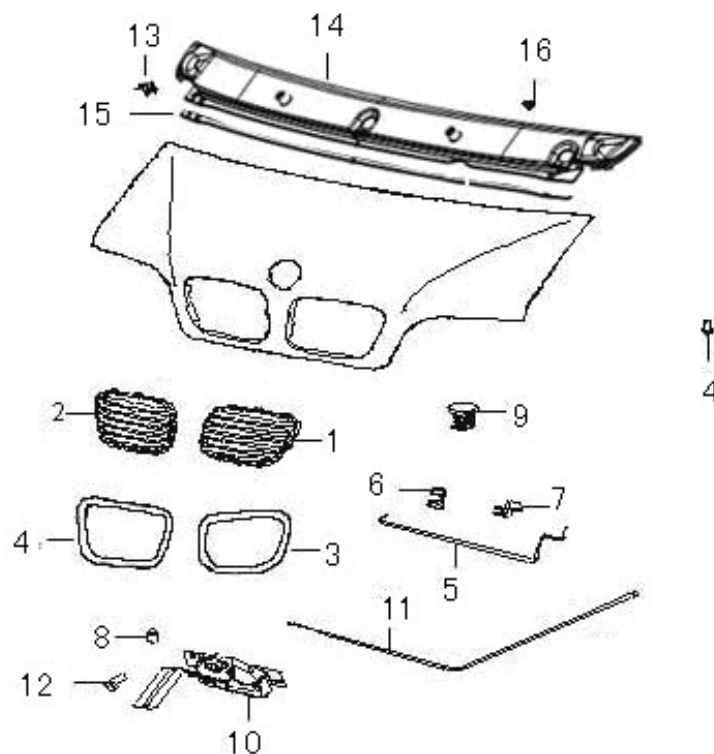
Pos.	Référence	Description	Qté	Modèle	Note	Disp.
3	Q2214816	Vis 4,8x16	6			NON
4	8240008-01	Écrou plastique	6	Série K		OUI
5	8511011-01	Garde boue avant gauche	1	Série K		OUI
6	8511012-01	Garde boue avant droit	1	Série K		OUI
7	Q2216319	Vis 6,3x19	8			NON
8	8240006-01	Clip de fixation	8	Série K		OUI
12	8240008-01	Écrou plastique	10	Série K		OUI
13	5110104-01	Revêtement de sol	1	Série K		OUI
14	5110101-01	Protection thermique avant	1	Série K		OUI
15	5110106-01	Protection thermique droite	1	Série K		OUI
16	5110107-01	Protection thermique gauche	1	Série K		OUI
17	5109500-02/02R	Tapis de sol	1	Série K	2 mm pvc	OUI



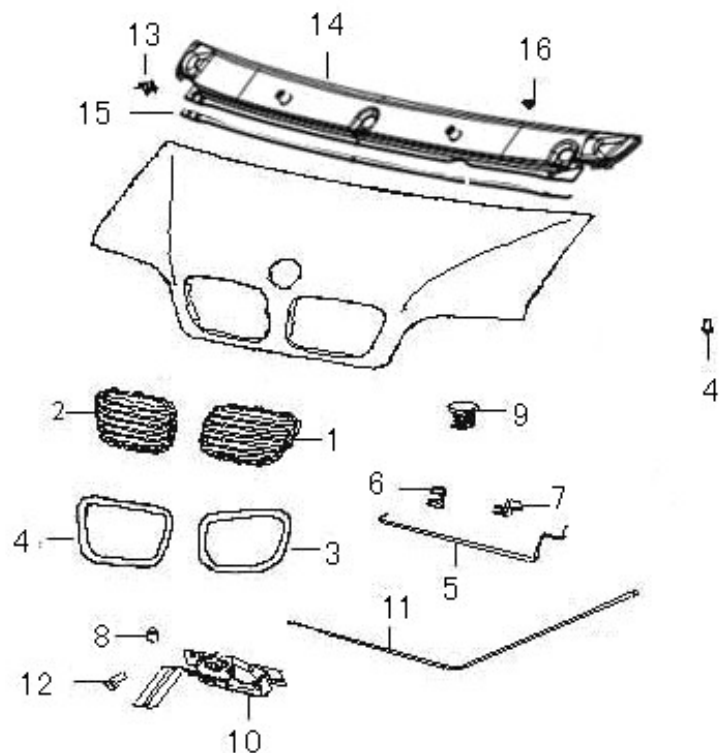
Pos.	Référence	Description	Qté	Modèle	Note	Disp.
18	8240007-01	Clip	4	Série K		OUI
19	5010141-01/01R	Partie avant du tapis de sol	1	Série K		OUI
20	Q2214816	Vis 4,8x16	12			NON
21	8240008-01	Écrou plastique	12	Série K		OUI
22	5110108-02	Panneau insonorisant	1	Série K		OUI



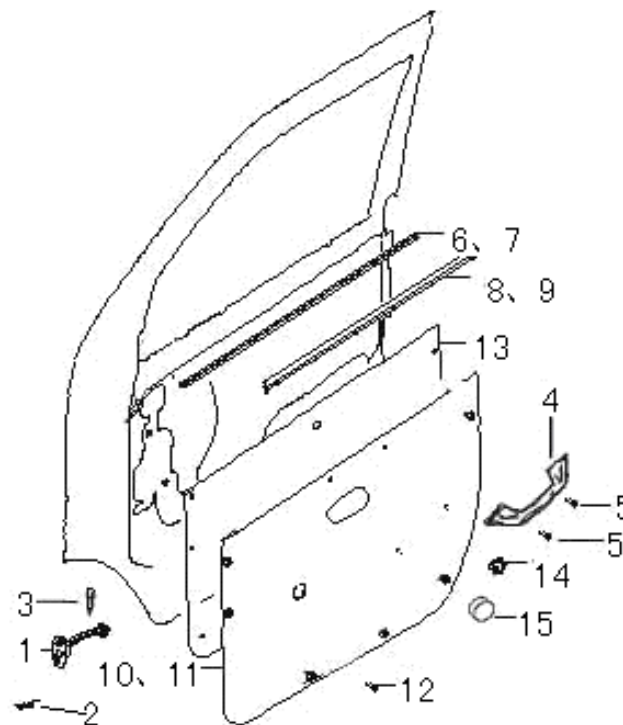
Pos.	Référence	Description	Qté	Modèle	Note	Disp.
1	5411019-01	Intérieur du pare choc avant gauche	1	Série K	Petit : compatible pare choc -01 (ancien modèle)	OUI
1	5411019-02	Intérieur du pare choc avant gauche	1	Série K	Grand: compatible pare choc -0B (nouv. modèle)	OUI
2	5411018-01	Intérieur du pare choc avant droit	1	Série K	Petit : compatible pare choc -01 (ancien modèle)	OUI
2	5411018-02	Intérieur du pare choc avant droit	1	Série K	Grand: compatible pare choc -0B (nouv. modèle)	OUI
3	09406-09302	Clip de fixation	6	Série K		OUI
4	q2716319	Vis 6,3x19	2			NON
5	8240006-01	Clip de fixation	2	Série K		OUI



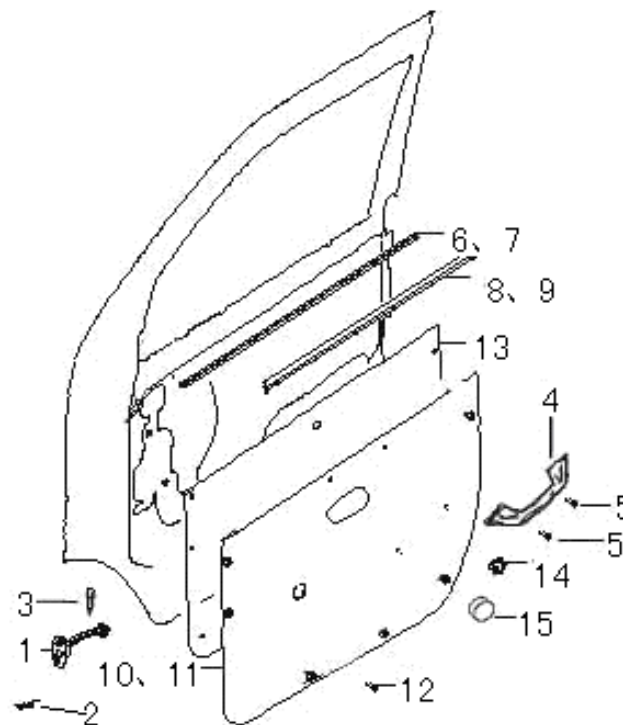
Pos.	Référence	Description	Qté	Modèle	Note	Disp.
1	5305057-01	Grille gauche complète	1	Série K	Cadre chromé	OUI
2	5305058-01	Grille droite complète	1	Série K	Cadre chromé	OUI
3	5305055-01	Cadre chromé droit	1	Série K		NON
4	5305056-01	Cadre chromé gauche	1	Série K		NON
5	8207991-01	Tringle de retenue	1	Série K		OUI
6	09201-08001	Fixation de la tige de retenue	1	Série K		OUI
7	09406-03201	Blocage de la tige de retenue	1	Série K		OUI
8	09321-10001	Protection	1	Série K		OUI
9	8200219-01	Protection	2	Série K		OUI
10	8402200-01	Serrure	1	Série K		OUI
11	8402110-01	Câble d'ouverture du capot	1	Série K		OUI
12	09128-06002	Vis M6X12	2	Série K		NON



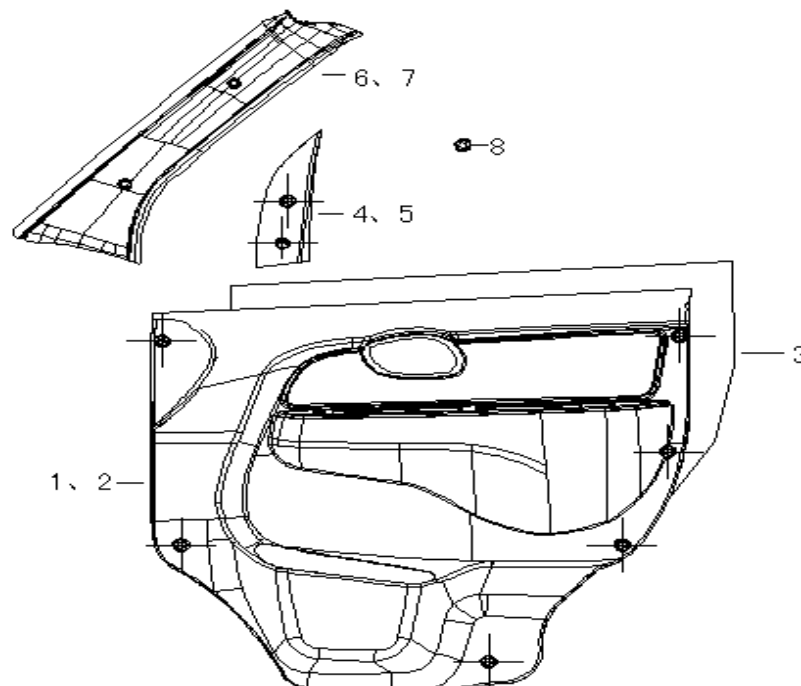
Pos.	Référence	Description	Qté	Modèle	Note	Disp.
13	09406-08405	Clip de fixation	5	Série K		OUI
14	5014101-01	Couverture du panneau avant	1	Série K		OUI
15	8410110-01	Joint de couverture avant	1	Série K		OUI
16	09406-09302	Clip	3	Série K		OUI



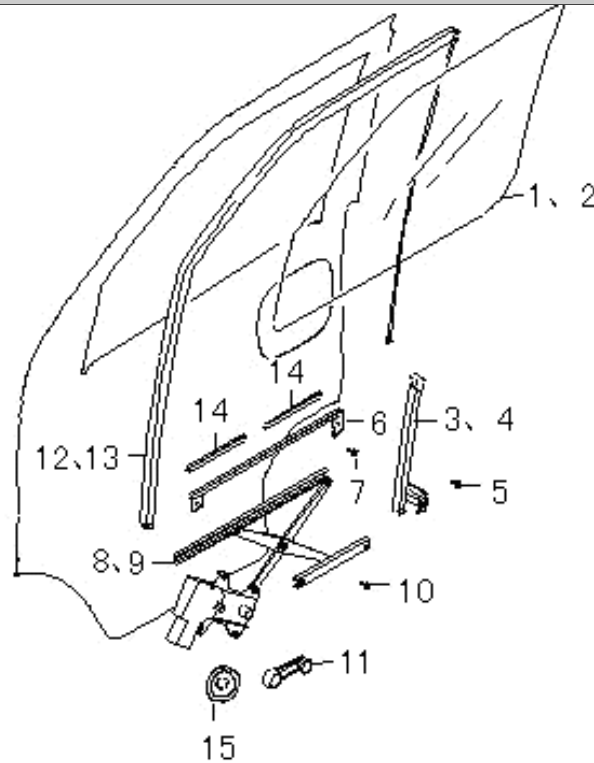
Pos.	Référence	Description	Qté	Modèle	Note	Disp.
1	6109110-01	Retenue de porte	2	Série K		OUI
2	09128-06003	Vis M6X16	4	-----		NON
3	6109111-01	Goupille	2	Série K		OUI
4	6105710-01	Poignée	2	Série K		OUI
5	Q2716325	Vis 6,3x25	4			NON
6	6104817-01	Lèche vitre extérieur porte gauche	1	Série K		OUI
7	6104818-01	Lèche vitre extérieur porte droite	1	Série K		OUI
8	6104815-01	Lèche vitre intérieur porte gauche	1	Série K		OUI
9	6104816-01	Lèche vitre intérieur porte droite	1	Série K		OUI
10	6102110-73	Panneau de revêtement interne porte gauche	1	Série K		OUI
11	6102020-73	Panneau de revêtement interne porte droite	1	Série K		OUI



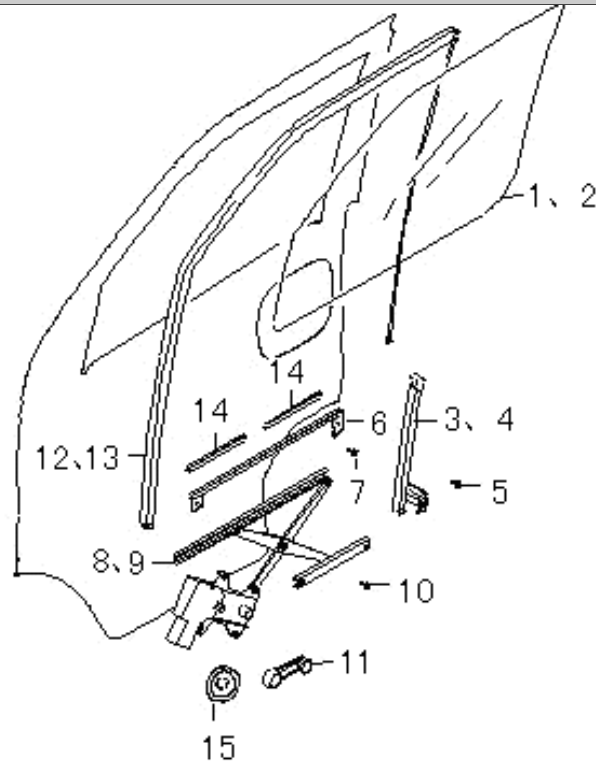
Pos.	Référence	Description	Qté	Modèle	Note	Disp.
12	09406-08405	Clip de fixation	20			OUI
13	6102012-01	Joint nylon de porte avant	2	Série K		OUI
14	8240005-01	Écrou en plastique	4	Série K		NON
15	8200216-01	Butée inférieure de la porte	2	Série K		OUI



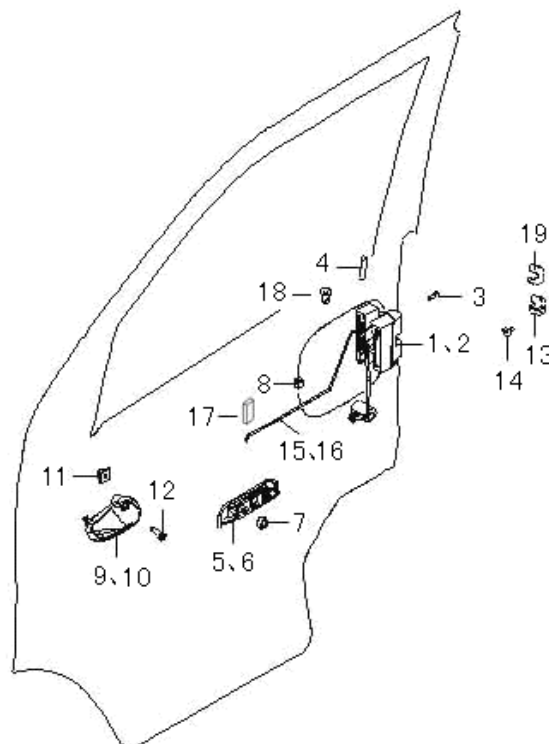
Pos.	Référence	Description	Qté	Modèle	Note	Disp.
1	6102020-0B	Panneau intérieur de porte droite avec VE	1	Série K		OUI
2	6102010-0B	Panneau intérieur de porte gauche avec VE	1	Série K		OUI
3	6102012-02	Joint nylon	2	Série K		OUI
8	8200227-01	Clip	20			OUI



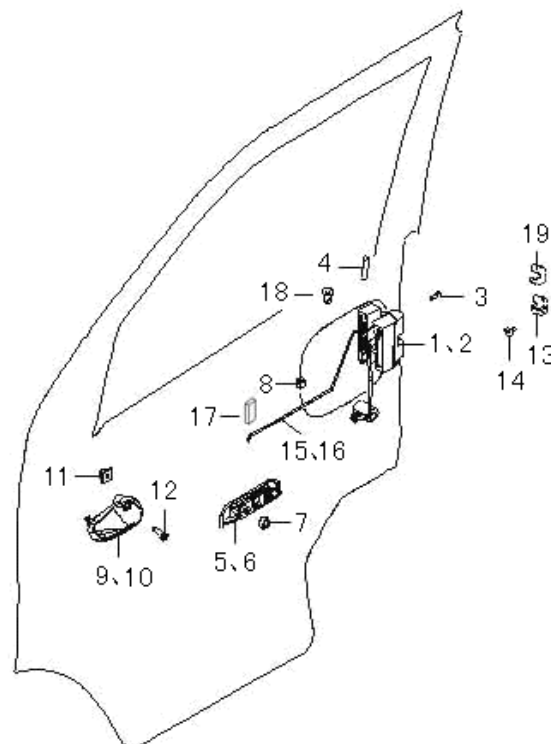
Pos.	Référence	Description	Qté	Modèle	Note	Disp.
1	6103012-01	Vitre de porte avant gauche	1	Série K		OUI
2	6103011-01	Vitre de porte avant droite	1	Série K		OUI
3	6101110-01	Guide de vitre de porte avant gauche	1	Série K		OUI
4	6101120-01	Guide de vitre de porte avant droite	1	Série K		OUI
5	09128-06003	Vis M6X16	2			NON
6	6107420-01	Rail de poussée de vitre	2	Série K		OUI
7	6107401-01	Vis	4			NON
8	6104100-01	Lève-vitre de porte avant gauche	1	Série K		OUI
8	6104100-02	Moteur et mécanisme lève-vitre de porte gauche	1	Série K	Vitres électriques	OUI
9	6104200-01	Lève-vitre de porte avant droite	1	Série K		OUI
9	6104200-02	Moteur et mécanisme lève-vitre de porte droite	1	Série K	Vitres électriques	OUI
10	09128-06001	Vis M6X10	12			NON



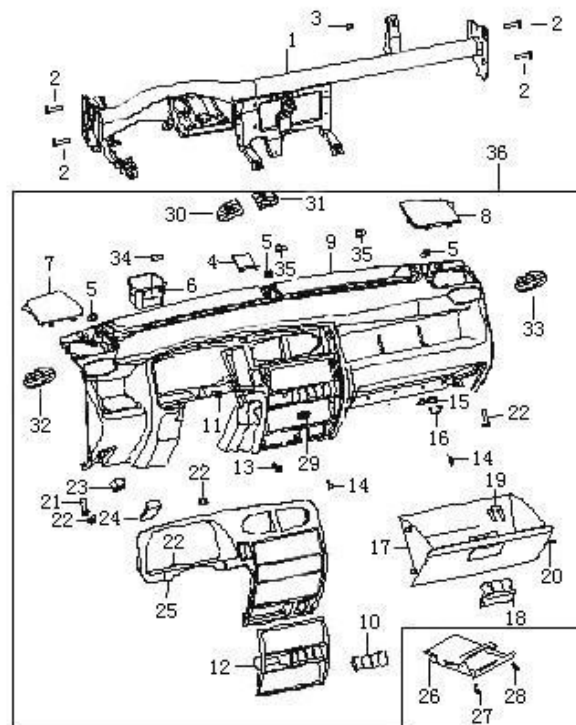
Pos.	Référence	Description	Qté	Modèle	Note	Disp.
11	6104501-01	Manivelle	2	Série K		OUI
12	6107301-01	Glissière lève-vitre gauche	1	Série K		OUI
13	6107302-01	Glissière lève-vitre droit	1	Série K		OUI
14	6104819-01	Guide	4	Série K		OUI
15	6104503-01	Couvercle	2	Série K		OUI
16	3746050-01	Commande de lève-vitre électrique portière gauche	1	Série K	Non-illustrée	OUI
17	3746070-01	Commande de lève-vitre électrique portière droite	1	Série K	Non-illustrée	OUI



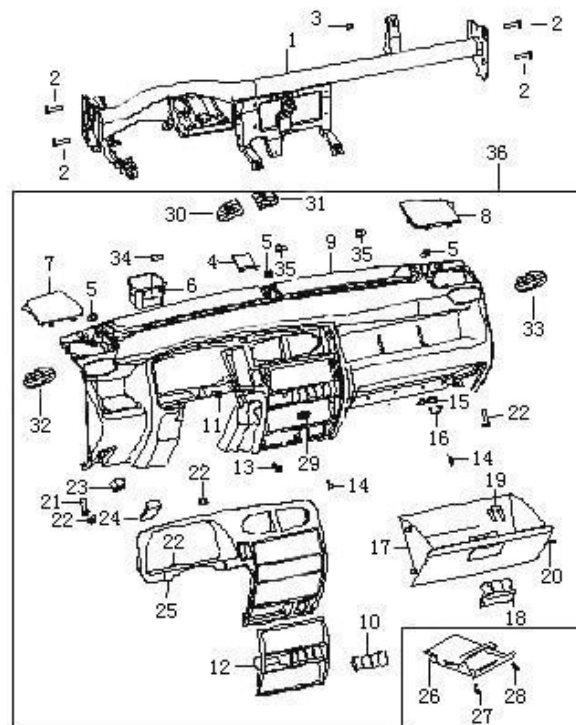
Pos.	Référence	Description	Qté	Modèle	Note	Disp.
1	6105100-01	Serrure porte gauche	1	Série K		OUI
2	6105200-01	Serrure porte droite	1	Série K		OUI
3	09137-06001	Vis M6X18	6			NON
4	6105001-01	Tirette de verrouillage	2	Série K	Grise	OUI
5	6105510-01	Poignée extérieure gauche	1	Série K		OUI
6	6105620-01	Poignée extérieure droite	1	Série K		OUI
7	09159-06005	Écrou M6	4			NON
8	6105522-01	Clip de fixation de la tringle	2	Série K		OUI
9	6105410-01	Poignée intérieure gauche	1	Série K	Grise	OUI
10	6105520-01	Poignée intérieure droite	1	Série K		OUI
11	6105003-01	Écrou	2			NON
12	Q2784816	VIS	2			NON



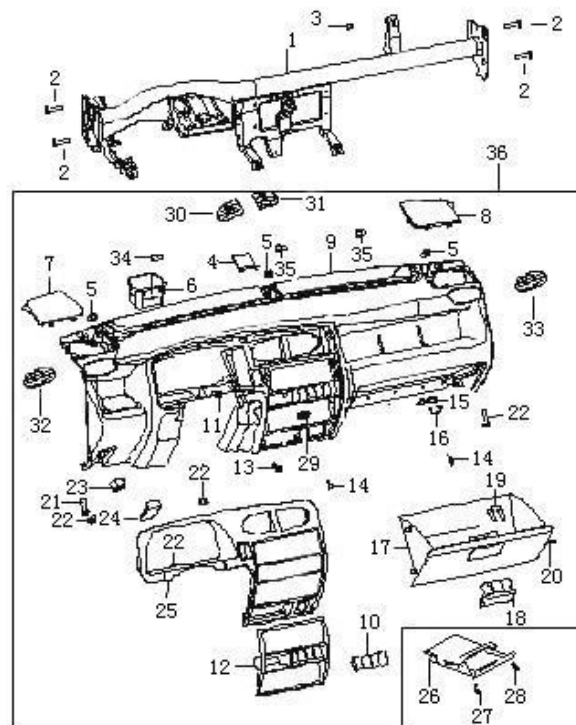
Pos.	Référence	Description	Qté	Modèle	Note	Disp.
13	6105700-01	Pêne gauche & droite	2	Série K		OUI
14	Q2400820	Vis M8X20	4			NON
15	6105411-01	Tringle porte gauche	1	Série K		OUI
16	6105521-01	Tringle porte droite	1	Série K		OUI
17	6105416-01	Tampon	2	Série K		OUI
18	6105002-01	Butée	2	Série K	Grise	OUI
18	6105002-02	Butée	2	Série K	Vitres électriques	OUI
19	6305400-01	Séparateur de pêne		Série K		OUI



Pos.	Référence	Description	Qté	Modèle	Note	Disp.
1	5010010-01	Traverse de fixation du tableau de bord	1	Série K		OUI
2	5010114-01	Vis	4			NON
3	Q2714816	Vis 4,8X16	1			NON
4	5305821-01	Couvercle du point de fixation central	1	Série K		OUI
5	09128-06003	Vis M6X16	3			NON
6	5305841-01	Logement des instruments	1	Série K	Gris	OUI
7	5305832-02	Couvercle du haut-parleur gauche	1	Série K	Gris	Oui
8	5305831-02	Couvercle du haut-parleur droit	1	Série K	Gris	OUI
9	5305111-01	Tableau de bord	1	Série K	Gris	OUI
10	8221017-01	Obturateur	4	Série K		Oui
11	Q2140516	Vis	1			NON



Pos.	Référence	Description	Qté	Modèle	Note	Disp.
12	5305231-01	Panneau central du tableau de bord	1	Série K	Gris	OUI
13	Q2714816	Vis 4,8X16	2			NON
14	5305461-01	Fixation latérale de la boîte à gants	2	Série K		OUI
15	Q2714816	Vis 4,8X16	2			NON
16	5305451-01	Pêne de la serrure de boîte à gants	1	Série K		OUI
17	5305411-02	Boîte à gant	1	Série K	Gris	OUI
18	5305430-01	Poignée	1	Série K	Gris	OUI
19	Q2744213	Vis	2			NON
20	09406-09303	Clip	1	Série K		OUI
21	09128-06003	Vis M6X16	2			NON
22	09409-08001	Clip	3			NON
23	8240010-01	Écrou en plastique	1	Série K		OUI

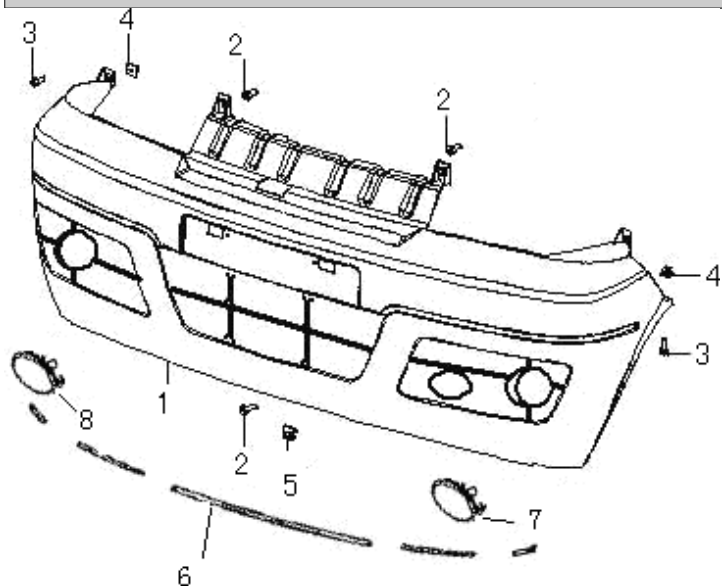


Pos.	Référence	Description	Qté	Modèle	Note	Disp.
24	8402150-01	Manette d'ouverture du capot	1	Série K	Gris	OUI
25	5305311-01	Panneau du combiné d'instruments	1	Série K	Gris	OUI
26	8203110-01	Cendrier	1	Série K	Gris	OUI
27	Q2724895	Vis 4,8X95	1			NON
28	Q2714816	Vis 4,8X16	1			NON
29	09148-05002	Écrou	9			NON
30	5304120-01	Sortie air centrale gauche	1	Série K	Gris	OUI
31	5304110-01	Sortie d'air centrale droite	1	Série K	Gris	OUI
32	5304140-01	Sortie d'air gauche	1	Série K	Gris	OUI
33	5304130-01	Sortie d'air droite	1	Série K	Gris	OUI
34&35	Q2714816	Vis 4,8X16	3	Série K		NON
36	5305000-02	Ensemble du tableau de bord	1	Série K	Gris	OUI

70 – PARE CHOC AVANT

Code tableau :

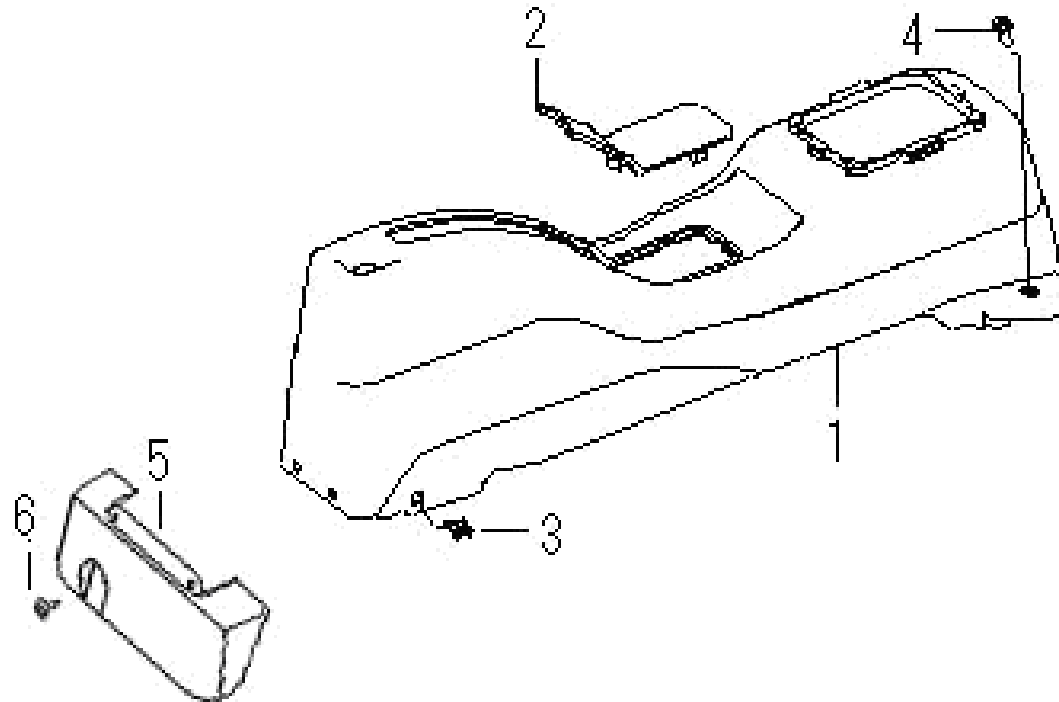
FIN0550002



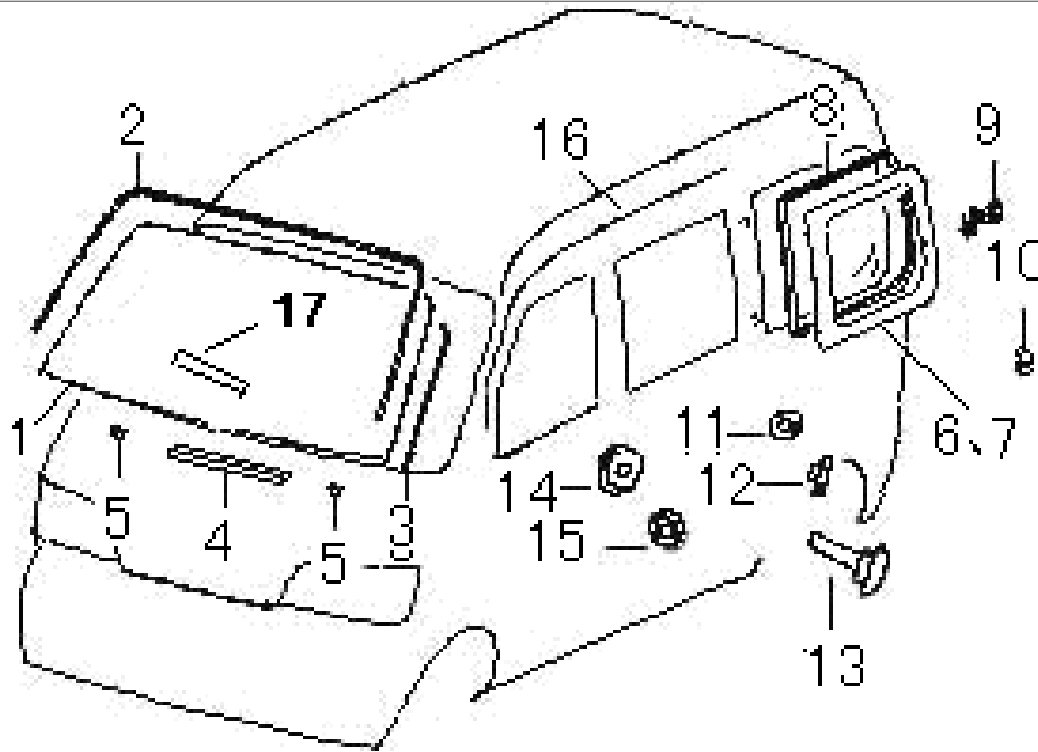
Ancien modèle réf. 2803011-01

Nouveau modèle réf. 2803011-0B

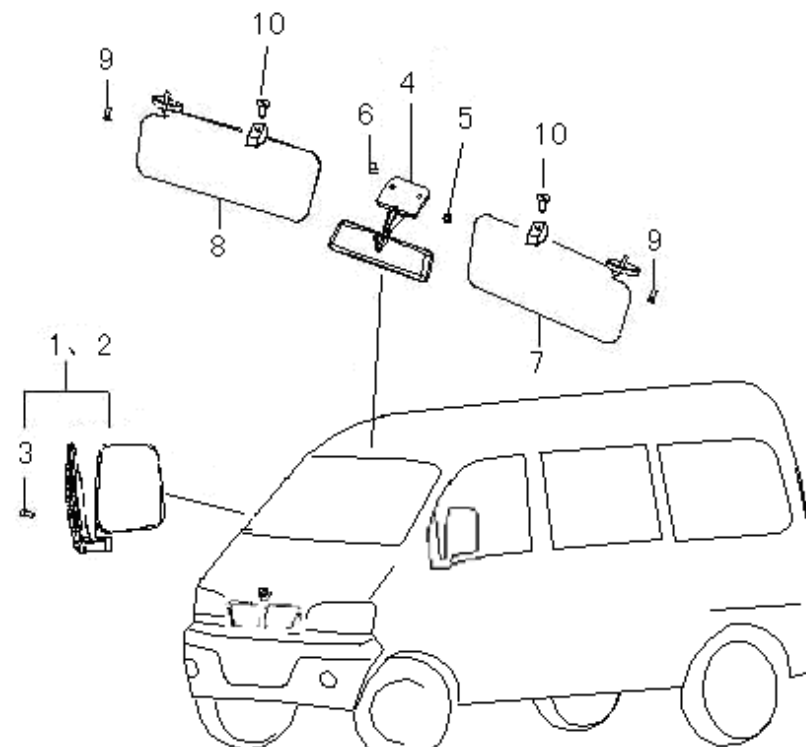
Pos.	Référence	Description	Qté	Modèle	Note	Disp.
1	2803011-01	Pare choc avant (noir)	1	Série K	Ancien modèle	OUI
1	2803011-0B	Pare choc avant (noir)	1	Série K	Nouveau modèle	OUI
2	09122-66001	Vis	5			NON
3	Q2216319	Vis 6,3X19	4			NON
4	8240006-01	Clip	4	Série K		OUI
5	Q312Z06	Écrou	2			NON
6	2803012-01	Ensemble barrettes chromées	1	Série K		OUI
7	2803013-02	Bouchon de phare anti-brouillard gauche	1	Série K	Noir	OUI
8	2803014-02	Bouchon de phare anti-brouillard droit	1	Série K	Noir	OUI



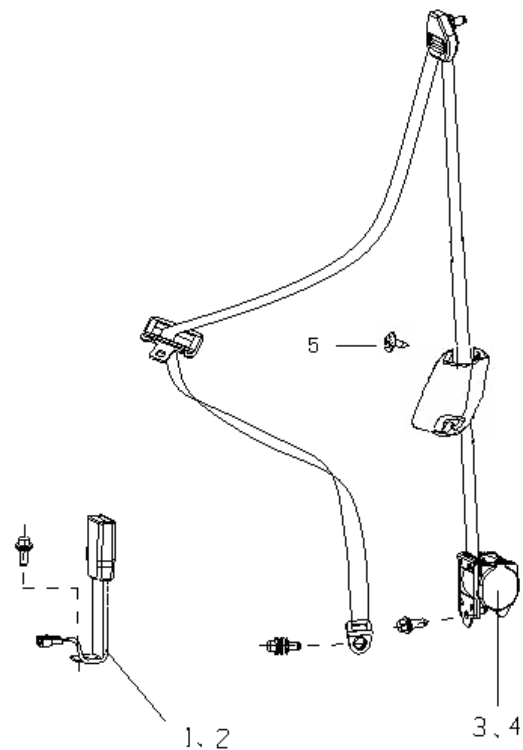
Pos.	Référence	Description	Qté	Modèle	Note	Disp.
1	5108010-01	Console de frein à main	1	Série K	Gris	OUI
2	5108013-01	Couvercle	1	Série K	Gris	OUI
3	09406-09302	Clip	4	Série K		OUI
4	Q2214816	Vis 4,8X16	2			NON
5 & 6					FOURGON	



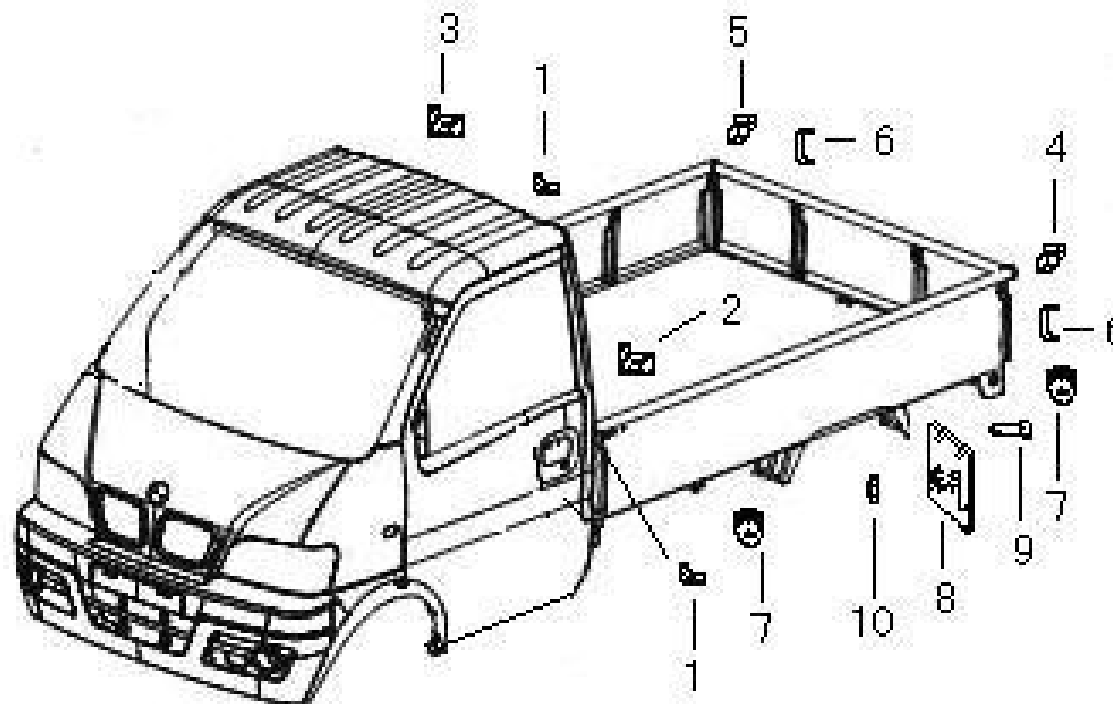
Pos.	Référence	Description	Qté	Modèle	Note	Disp.
1	5206012-01	Pare-brise	1	Série K		OUI
2	5206211-01	Joint de pare-brise	1	Série K		OUI
3	5206110-01	Joint interne latéral de pare-brise	2	Série K	Gauche & droite	OUI
4	5206213-01	Joint de support de pare-brise	1	Série K		OUI
5	8200220-01	Bloc	2	Série K		OUI
6 à 16					Concerne véhicule fourgon	
17	5407115-01	Support de pare-brise	2	Série K		OUI



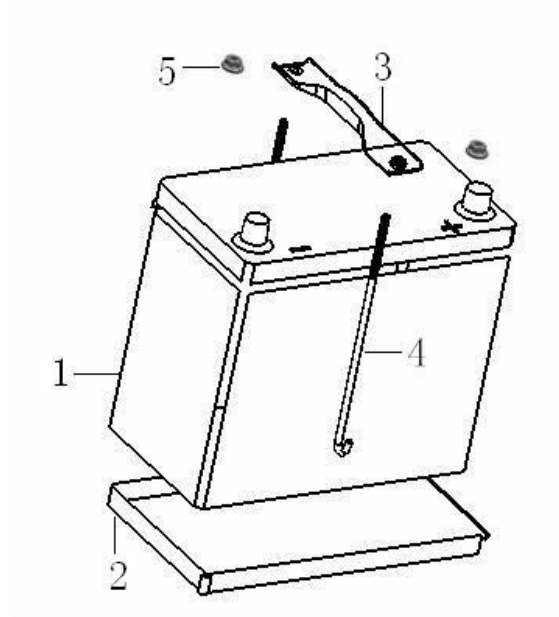
Pos.	Référence	Description	Qté	Modèle	Note	Disp.
1	8202010-01	Rétroviseur droit	1	Série K		OUI
2	8202020-01	Rétroviseur gauche	1	Série K		OUI
3	09128-06002	Vis M6X12	6			NON
4	8201010-01	Rétroviseur intérieur	1	Série K		OUI
5	W5W/GB15766-1-1995	Ampoule 5W	1			NON
6	Q2360616	Vis M6X16	2			NON
7	8204010-02/02R	Pare-soleil gauche	1	Série K		OUI
8	8204020-02/02R	Pare-soleil droit	1	Série K		OUI
9	Q2744822	Vis	4			NON
10	GB823-88	Vis M6X20	2			NON



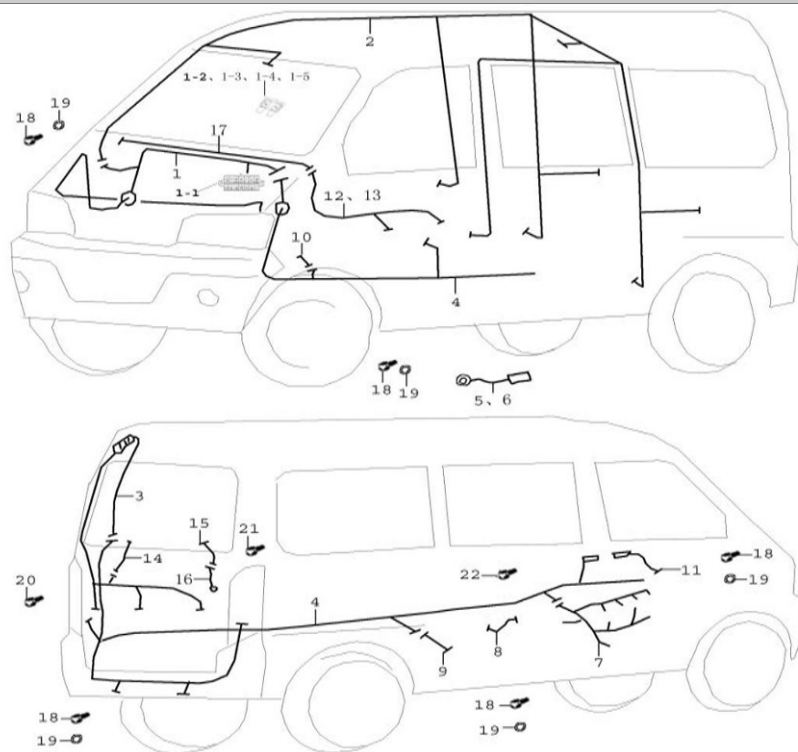
Pos.	Référence	Description	Qté	Modèle	Note	Disp.
1	8212110-12	Boucle de ceinture avant gauche	1	K01		OUI
2	8212210-kb02	Boucle de ceinture avant droite	1	K01		OUI
3	8212100-03	Ensemble ceinture de sécurité gauche	1	Série K		OUI
4	8212200-03	Ensemble ceinture de sécurité droite	1	Série K		OUI
5	Q2216319	Vis 6,3X19	2			NON
5	Q2716316	Vis 6,3X16	2			NON



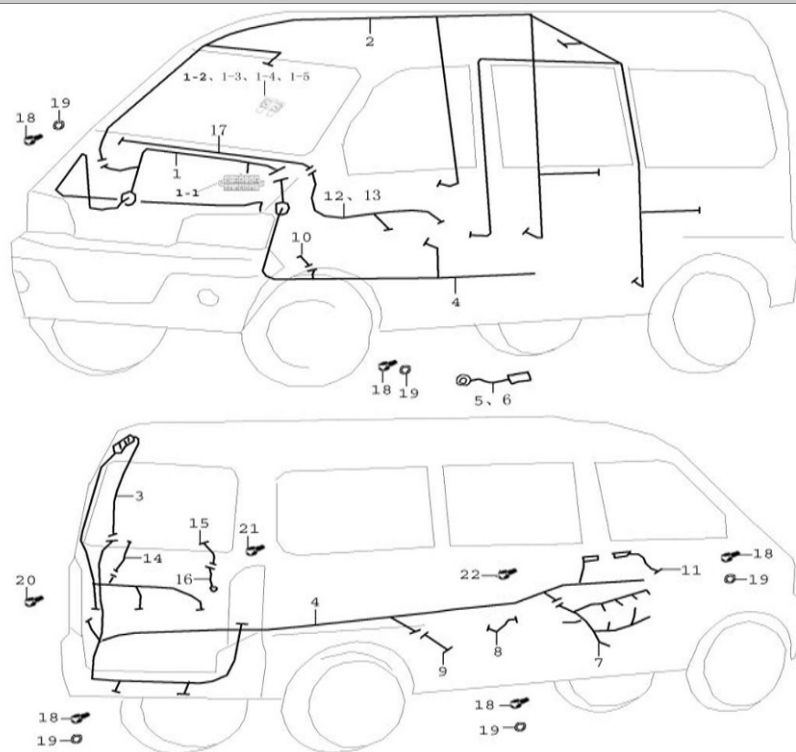
Pos.	Référence	Description	Qté	Modèle	Note	Disp.
1	8500106-11	Protection avant droite & gauche	2	K01		OUI
2	8500102-11	Capuchon avant de la ridelle gauche	1	K01		OUI
3	8500103-11	Capuchon avant de la ridelle droite	1	K01		OUI
4	8500104-11	Capuchon arrière de la ridelle gauche	1	K01		OUI
5	8500105-11	Capuchon arrière de la ridelle droite	1	K01		OUI
6	8500108-11	Protection plastique de la fermeture de ridelle	4	K01		OUI
7	8502300-11	Revêtement	4	K01		OUI
8	8511015-KB01	Bavette de roue arrière	2	K01		OUI
9	09122-06001	Vis	4			NON
10	09159-06005	Écrou M6	4			NON



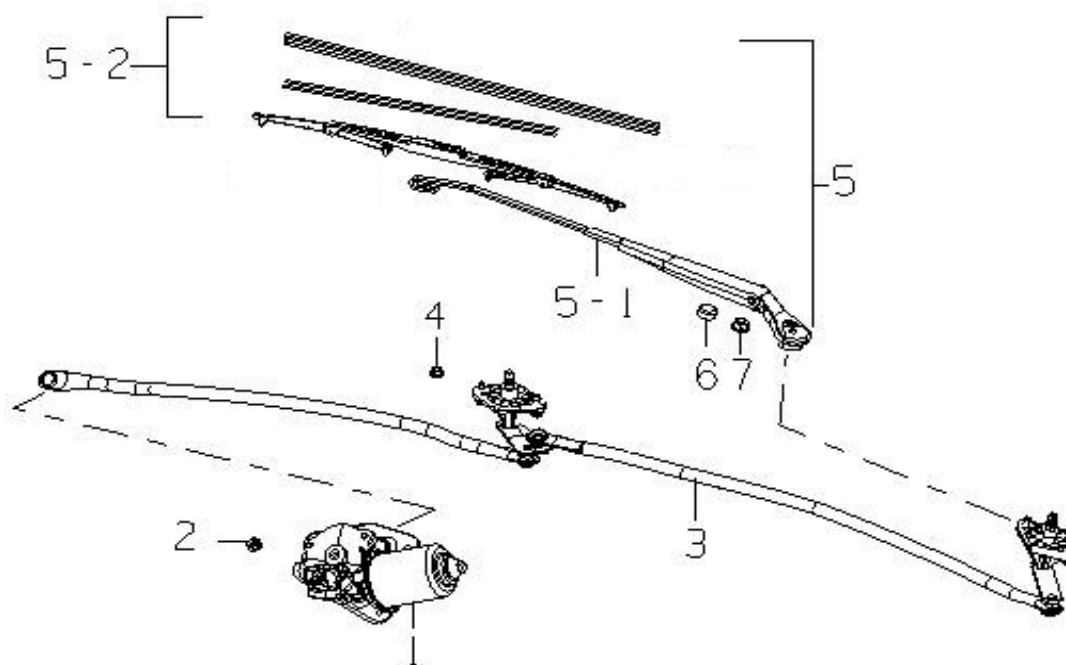
Pos.	Référence	Description	Qté	Modèle	Note	Disp.
1	3703010-01	Batterie	1	Série K	Ne peut pas être expédiée	OUI
2	3775011-01	Logement batterie	1	Série K		OUI
3	3775012-01	Étrier de fixation	1	Série K		OUI
4	3775015-01	Tige de fixation	2	Série K		Oui
5	Q32005	Écrou	2			NON



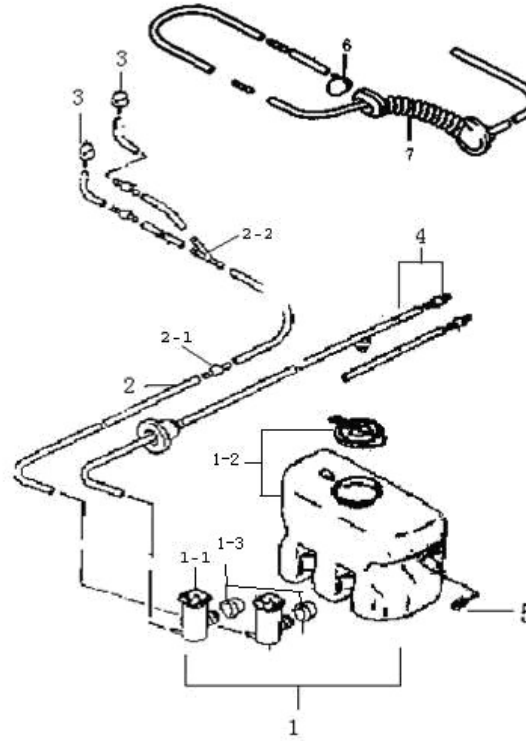
Pos.	Référence	Description	Qté	Modèle	Note	Disp.
1	3724010-01C-U3	Faisceau central sous tableau de bord (A/C+V/E+ essuie-glace + dégivrage fenêtre arrière + instrumentation)	1	Série K		OUI
'1-1	3724011-01	Fusible	1			NON
'1-2	3724012-01	Fusible 10A	1			NON
'1-3	3724013-01	Fusible 15A	10			NON
'1-4	3724014-01	Fusible 20A	2			NON
'1-5	3724015-01	Fusible 30A	1			NON
2	3724050-11	Faisceau lampe de courtoisie	1	K01		OUI
4	3724020-11A-U3	Faisceau entre la boîte à fusible et la partie arrière	1	K01		OUI
5	3724021-01	Faisceau avec fusible 0,5 – Borne batterie + (fusible & relais)	1	Série K		OUI
6	3724022-01	Faisceau avec fusible 0,8 – Borne batterie + (alternateur)	1	Série K		OUI
7	3724100-01A-M3	Faisceau moteur (1300cc E5)	1	Série K	Calculateur M7.8.0:EQ474i-30 (ODB)	OUI



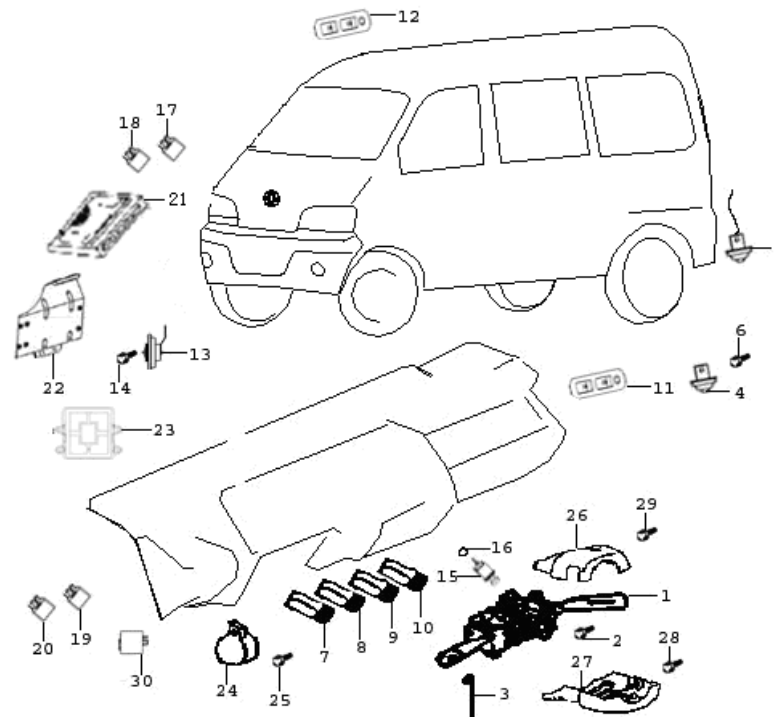
Pos.	Référence	Description	Qté	Modèle	Note	Disp.
8	3724090-01	Faisceau de masse de la boîte de vitesse	1	Série K		OUI
9	3724180-01	Faisceau de la pompe à carburant	1	Série K	EQ474i-30	OUI
10	3724190-01	Câble de masse de la batterie	1	Série K		OUI
11	3724110-01	Câble de batterie (pôle négatif)	1	Série K		OUI
12	3724030-01	Faisceau porte avant gauche avec V/E	1	Série K	Vitres électriques	OUI
13	3724040-01	Faisceau porte avant droite avec V/E	1	Série K	Vitres électriques	OUI
14, 15 & 16					Véhicule fourgon	
18	09115-06001	Vis M6X16	5			NON



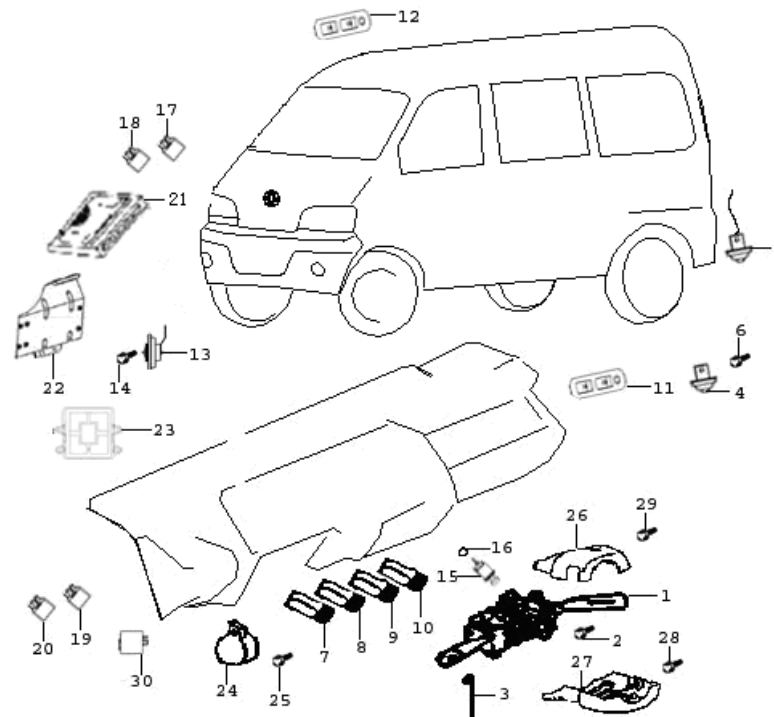
Pos.	Référence	Description	Qté	Modèle	Note	Disp.
1	3741010-02	Moteur d'essuie-glace	1	Série K		OUI
2	09128-06001	Vis M6X10	3			NON
3	5205020-01	Tringlerie	1	Série K		OUI
4	Q32006	Écrou M6	4			NON
5	5205010-01	Ensemble balai d'essuie-glace	2	Série K		OUI
'5-1	5205090-01	Bras d'essuie-glace	2	Série K		Oui
'5-2	5205080-01	Balai d'essuie-glace	2	Série K		OUI
6	8220018-01	Cache écrou	2	Série K		OUI
7	Q32008	Écrou M8	2			NON



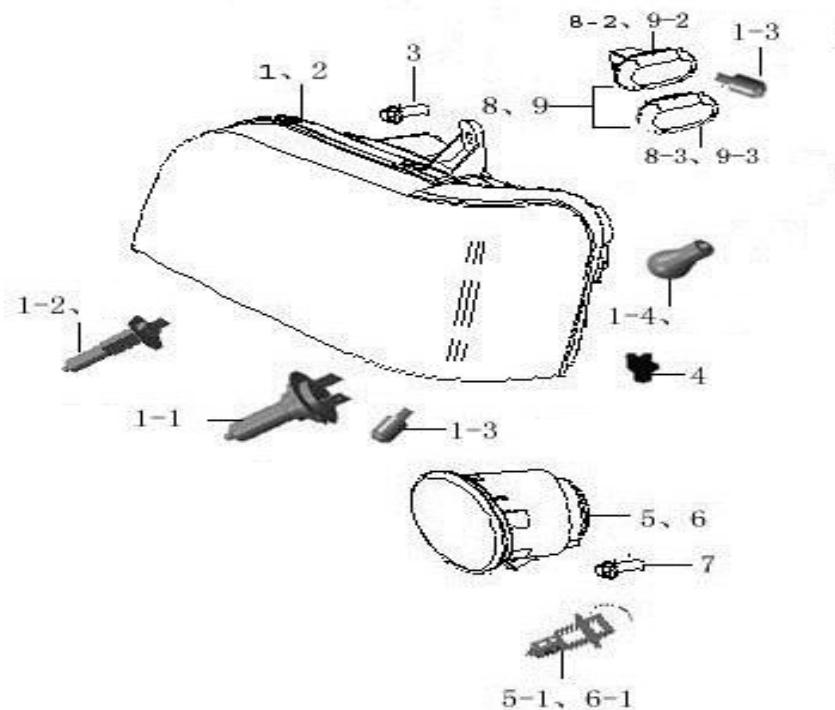
Pos.	Référence	Description	Qté	Modèle	Note	Disp.
1	5207100-02	Réservoir avec pompe	1	K01		OUI
'1-1	5207101-01	Pompe	1	Série K		OUI
'1-2	5207102-01	Réservoir et bouchon	1	Série K		OUI
'1-3	5207103-01	Joint de fixation de pompe	2	Série K		OUI
2	5207010-01	Ensemble tuyaux	1	Série K		OUI
'2-1	5207060-01	Raccord	3	Série K		OUI
'2-2	5207070-01	Raccord en Y	1	Série K		OUI
3	5207020-01	Ensemble gicleurs	2	Série K		OUI
4					Véhicule fourgon	
5	09128-06002	Vis M6X12	2			NON
6 & 7					Véhicule fourgon	



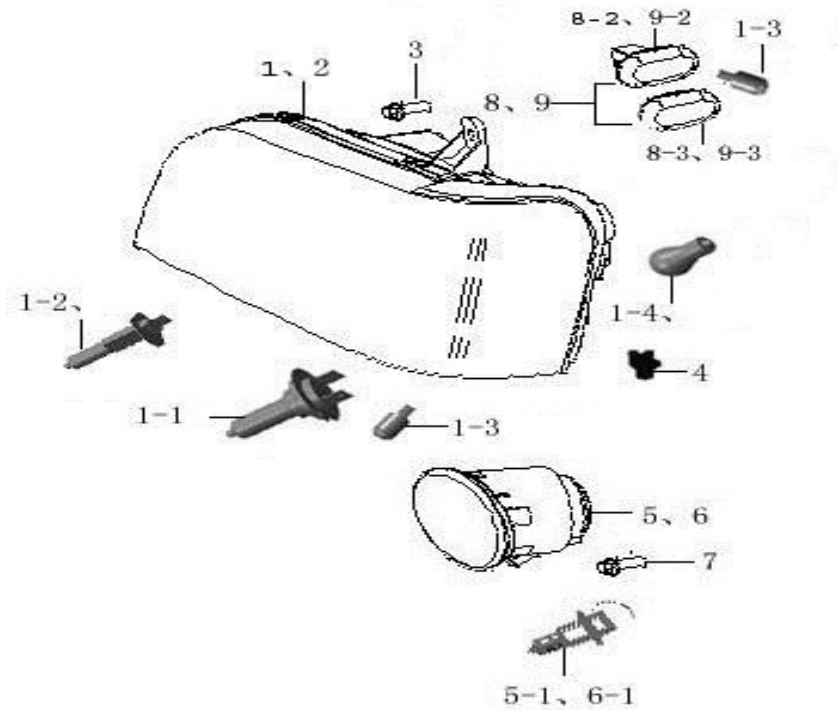
Pos.	Référence	Description	Qté	Modèle	Note	Disp.
1	3774010-01	Ensemble commodo	1	Série K		OUI
2	Q2140516	Vis	3			NON
3	ZD200X8	Collier	1			NON
4	3758010-01	Contacteur de portière de lumière de courtoisie	2	Série K		OUI
5					Véhicule fourgon	
6	Q2715513	Vis 5,5X13	4			NON
7&8					Véhicule fourgon	
9	3779010-01	Interrupteur d'anti-brouillard avant	1	Série K		OUI
10	3776010-01	Interrupteur d'anti-brouillard arrière	1	Série K		OUI
11	3746050-01	Interrupteur de vitres électriques gauche	1	Série K		OUI
12	3746070-01	Interrupteur de vitres électrique droit	1	Série K		OUI
13	3721010-01	Klaxon	1	Série K		OUI



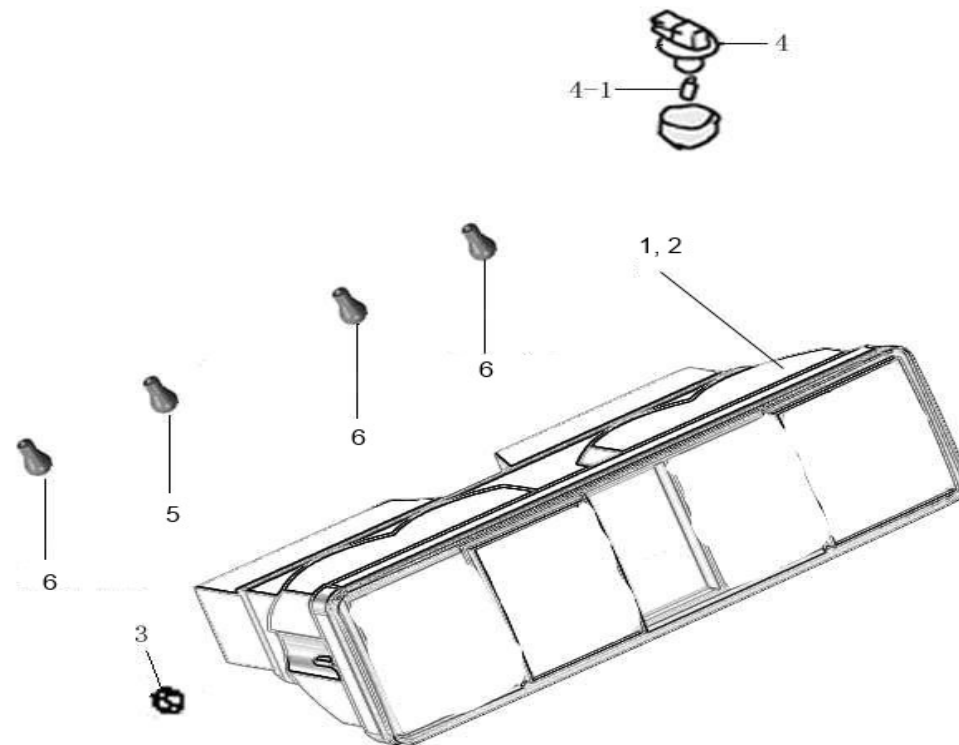
Pos.	Référence	Description	Qté	Modèle	Note	Disp.
14	Q1840812	Vis M8X12	1	Série K		Non
15	3725010-01	Allume cigare	1	Série K		OUI
16	3725011-01	Virole	1			NON
17	3735010-01	Relais phare anti-brouillard	1	Série K		OUI
18	3735020-01	Relais du ventilateur de refroidissement	1	Série K		OUI
19	3735030-01	Relais de la pompe à carburant	1	Série K		OUI
21	3600100-KH01	Calculateur (1300cc E5)	1		Modèle ECU M7,8	OUI
22 à 25						NON
26	3774017-01	Couvercle supérieur de commodo	1	Série K	Gris	OUI
27	3774018-01	Couvercle inférieur de commodo	1	Série K	Gris	OUI
28&29		Vis				NON
30	3735090-01	Relais de clignotant	1	Série K		OUI



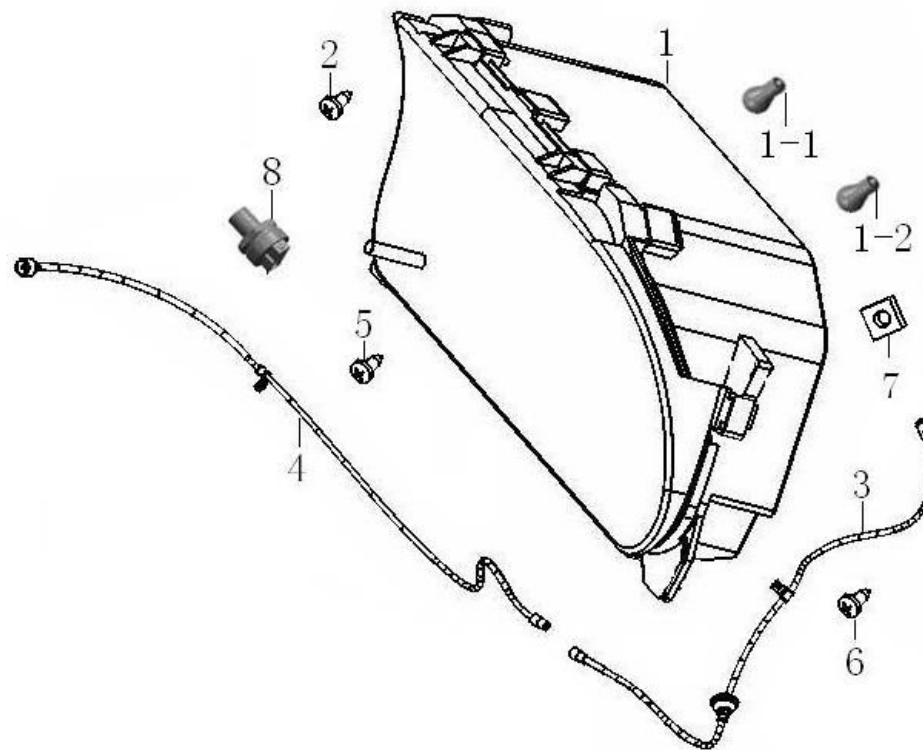
Pos.	Référence	Description	Qté	Modèle	Note	Disp.
1	3772020-01	Ensemble feux avant droite	1	Série K		OUI
'1-1	H7/GB15766-1-2000	Ampoule H7 (feux de croisement)	2	Série K		OUI
'1-2	H1/GB15766-1-2000	Ampoule H1 (feux de route)	2	Série K		OUI
'1-3	W5W/GB15766-1-2000	Ampoule 5W	2	Série K	12V 5 W	OUI
'1-4	P21W/GB15766-1-2000	Ampoule PW21	2	Série K	12V 21W	OUI
2	3772010-01	Ensemble feux avant gauche	1	Série K		OUI
3	09128-06003	Vis M6X16	4			NON
4	8220313-01	Clip	2	Série K		OUI
5	3732020-01	Feu anti-brouillard droit	1	Série K		OUI
'5-1/6-1	H3/GB15766-1-2000	Ampoule H3 (feux anti-brouillard)	2	Série K		OUI
6	3732010-01	Feu anti-brouillard gauche	1	Série K		OUI
7	Q2714813	Vis 4,8X13	4			NON



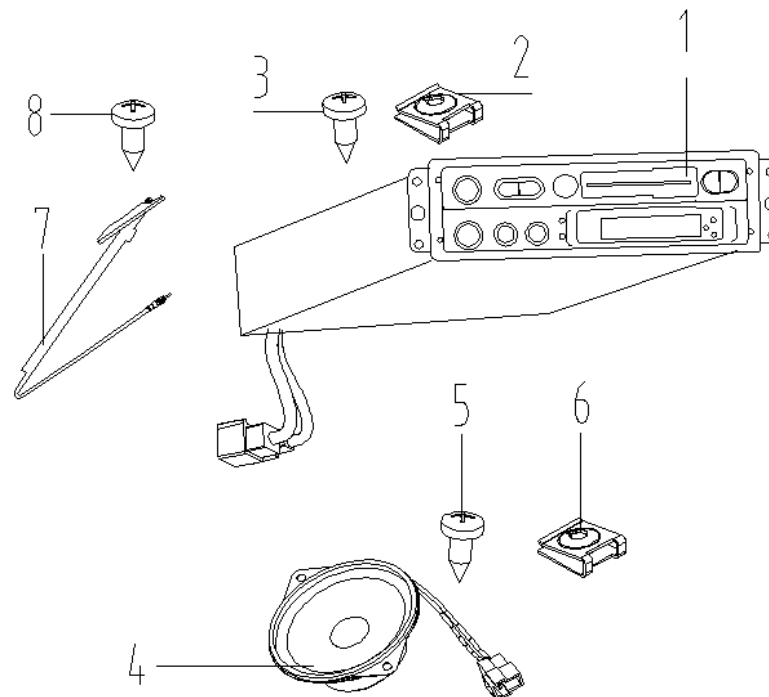
Pos.	Référence	Description	Qté	Modèle	Note	Disp.
8	3726010-01	Répétiteur latéral gauche de clignotant	1	Série K		OUI
'8-2	3726011-01	Base du répétiteur gauche	1	Série K		OUI
'8-3	3726012-01	Capuchon du répétiteur gauche	1	Série K		OUI
9	3726020-01	Répétiteur latéral droit de clignotant	1	Série K		OUI
'9-2	3726021-01	Base du répétiteur droit	1	Série K		OUI
'9-3	3726012-01	Capuchon du répétiteur droit	1	Série K		OUI



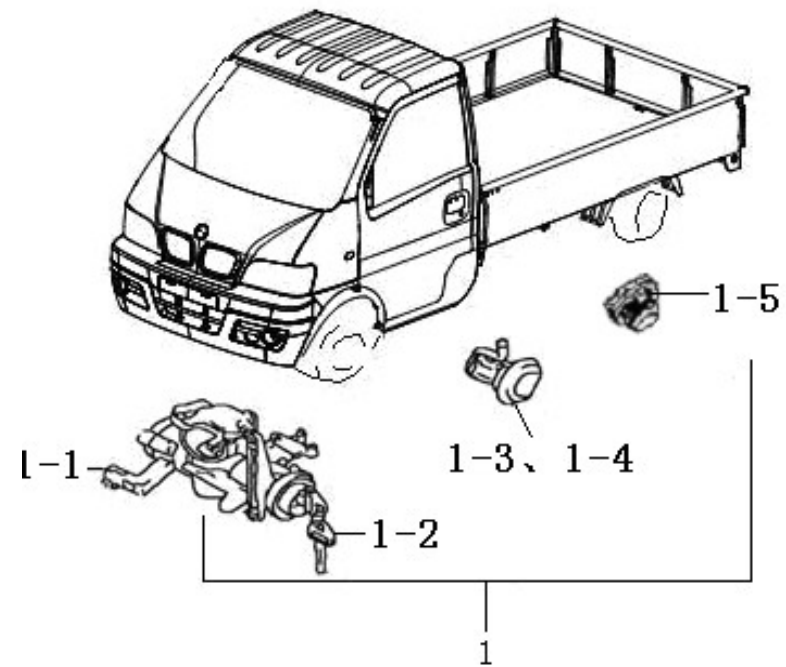
Pos.	Référence	Description	Qté	Modèle	Note	Disp.
1	3773020-11	Bloc de feux arrières droit	1	K01	Plateau	OUI
2	3773010-11	Bloc de feux arrières gauche	1	K01	Plateau	OUI
3	Q32006	Écrou M6	4			NON
4	3717010-01	Feu de plaque d'immatriculation	2	K01	Plateau	OUI
'4-1	W5W/GB15766-1-2000	Ampoule 5W	2		12V 15W	OUI
5	P21/5W-GB15766-1-2000	Ampoule 5W/21W	2		12V 5/21W	OUI
6	P21/GB15766-1-2000	Ampoule 21W	6		12V 21W	OUI



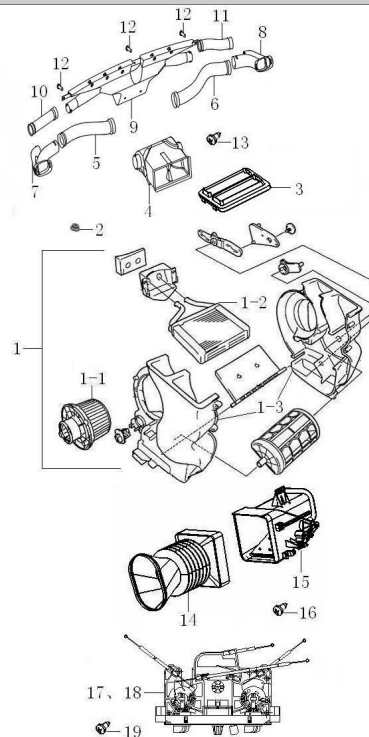
Pos.	Référence	Description	Qté	Modèle	Note	Disp.
1-A	3820010-01	Combiné d'instruments (différentiel 43:11)	1	Série K	Mot. 1300cc rapports 43:11	OUI
1-B	3820010-KA01	Combiné d'instruments (différentiel 43:11)	1	Série K	Mot. 1300cc rapports 43:11 et direction assistée	OUI
'1-1	3820014-01	Lampe interne	4			NON
'1-2	3820015-01	Indicateur	11			NON
2	Q2714816	Vis	4	K05, K07		NON
3	3802010-01	Câble de compteur, 1ere partie	1	Série K		OUI
4	3802060-01	Câble de compteur, 2eme partie	1	Série K	Moteur 1300cc	OUI
5	Q2714813	Vis 4,8X13	1			NON
6	Q2716313	Vis 6,3X13	1			NON
7	09148-05002	Écrou	2			NON



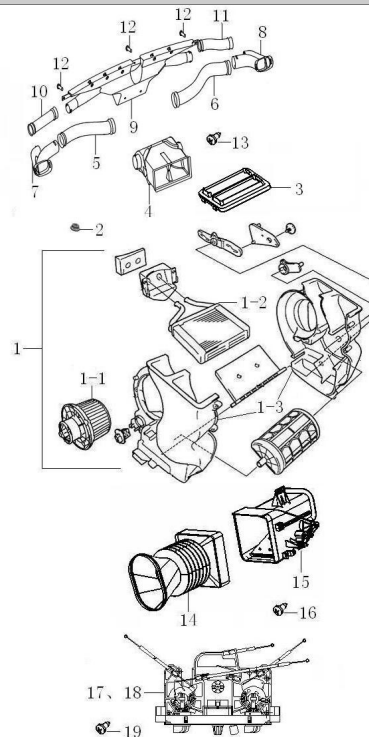
Pos.	Référence	Description	Qté	Modèle	Note	Disp.
1	7901010-71	Autoradio avec prise aux.	1	Série K		OUI
2	09148-05002	Écrou à ressort	4			NON
3	Q2714813	Vis 4,8X13	4			NON
4	7901020-01	Haut-parleur	2	Série K		OUI
5	Q2714813	Vis 4,8X13	4			NON
6	09148-05002	Écrou à ressort	4			NON
7	7903010-01	Antenne	1	Série K		OUI
8	Q2714295	Vis 4,2X9.5	2			NON



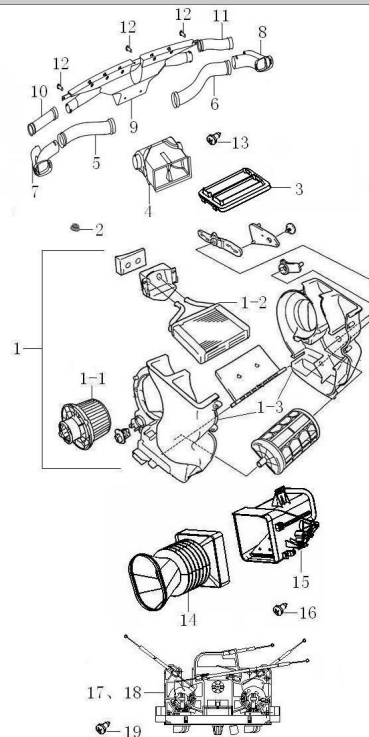
Pos.	Référence	Description	Qté	Modèle	Note	Disp.
1	3704000-KB02	Neiman avec kit 4 cylindres	1	K01	Plateau et châssis cabine	OUI
'1-1	3704100-01	Neiman	1			NON
'1-2	3704050-03	Ébauche de clé	2	Série K		OUI
'1-3	6105950-01	Cylindre de serrure de porte gauche	1			NON
'1-4	6105910-01	Cylindre de serrure de porte droite	1			NON
'1-5	1101670-01	Bouchon de remplissage de carburant à clé	1			NON



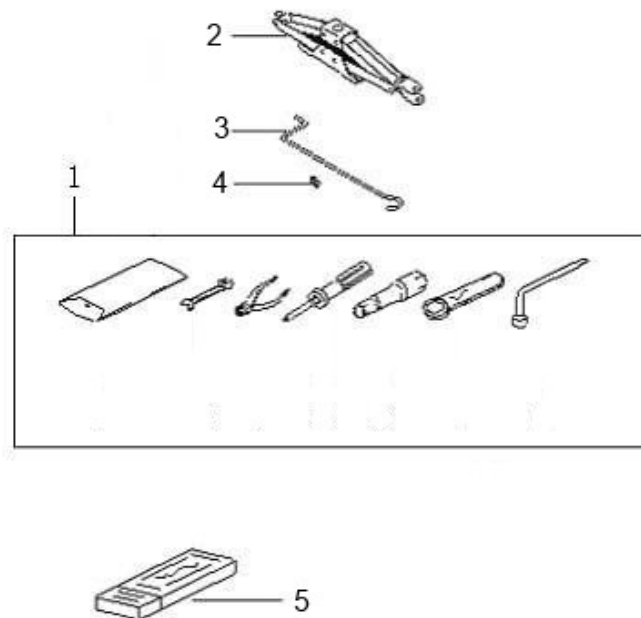
Pos.	Référence	Description	Qté	Modèle	Note	Disp.
1	8101000-01	Ensemble de chauffage	1	Série K		OUI
'1-1	8101010-01	Moteur électrique de chauffage	1	Série K		OUI
'1-2	8101030-01	Radiateur de chauffage	1	Série K		OUI
'1-3	8101060-01	Boîtier de radiateur de chauffage	1	Série K		OUI
'1-4	8101050-01	Résistance du moteur électrique de chauffage	1	Série K		OUI
2	Q32006	Écrou M6	3			NON
3	8101200-01	Jonction du boîtier de radiateur	1	Série K		OUI
4	8108100-01	Conduit de ventilation	1	Série K		OUI
5	8108210-01	Ensemble de tubes de ventilation (gauche)	1	Série K		OUI
6	8108220-01	Ensemble de tubes de ventilation (droit)	1	Série K		OUI
7	8102640-01	Ensemble de tubes de ventilation et dégivreur (gauche)	1	Série K		OUI
8	8102650-01	Ensemble de tubes de ventilation et dégivreur (droit)	1	Série K		OUI



Pos.	Référence	Description	Qté	Modèle	Note	Disp.
9	8102660-01	Ensemble de dégivrage	1	Série K		OUI
10	8102611-01	Tubes de dégivrage (gauche)	1	Série K		OUI
11	8102612-01	Tubes de dégivrage (droit)	1	Série K		OUI
12	Q2214816	Vis 4,8X16	3			NON
13	Q2714813	Vis 4,8X13	1			NON
14	8108201-01	Tubes de chauffage	1	Série K	Sans A/C	OUI
15	8108200-01	Boîtier de sortie d'air	1	Série K		OUI
16	09128-06002	Vis M6X12	1			NON
17	8112000-01	Commande de chauffage	1	Série K	Avec boutons	OUI
18	8112000-02	Commande de chauffage	1	Série K	Avec leviers	OUI
'17-1	8112110-01	Câble de valve d'eau	1	Série K		OUI
'17-2	8112020-01	Masque de commande de chauffage	1	Série K		OUI



Pos.	Référence	Description	Qté	Modèle	Note	Disp.
'17-3	8112030-01	Câble de contrôle d'air	1	Série K		OUI
'17-4	8112040-01	Câble de contrôle de la recirculation d'air	1	Série K		OUI
'17-5	8112050-01	Câble de contrôle de la température	1	Série K		OUI
19	Q2714816	Vis 4,8X16	4			NON



Pos.	Référence	Description	Qté	Modèle	Note	Disp.
1	3900000-02	Trousse à outils complète	1	Série K	Moteur 1300cc E5	OUI
2	3918800-01	Cric	1			OUI
3	3918801-01	Manivelle de cric	1			OUI
4	09406-07201	Clip	1			OUI
5	3900100-01	Triangle de présignalisation	1			OUI



Pos.	Référence	Description	Qté	Modèle	Note	Disp.
1	TARG610004	Autocollant VICTORIA	1			OUI
2	TARG6100024	Autocollant GLADIATOR	1			OUI